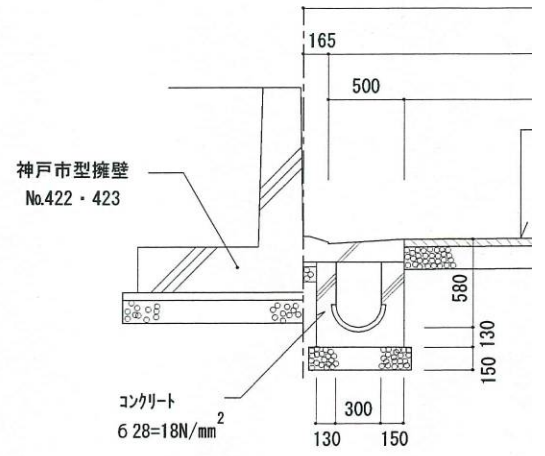
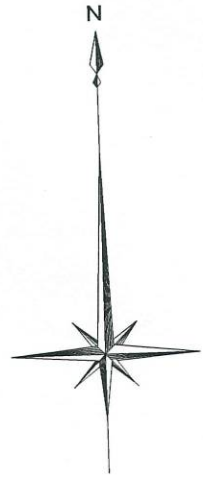
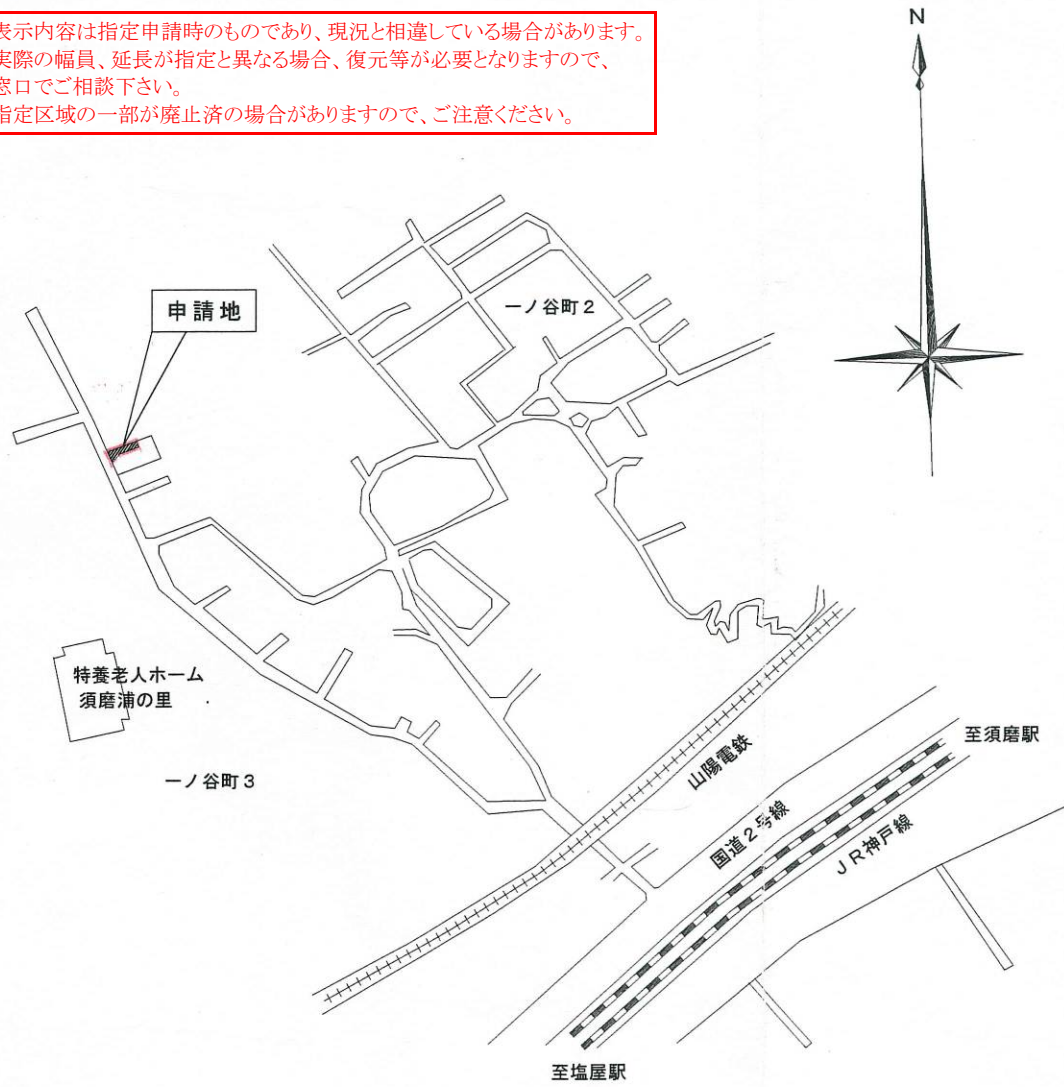
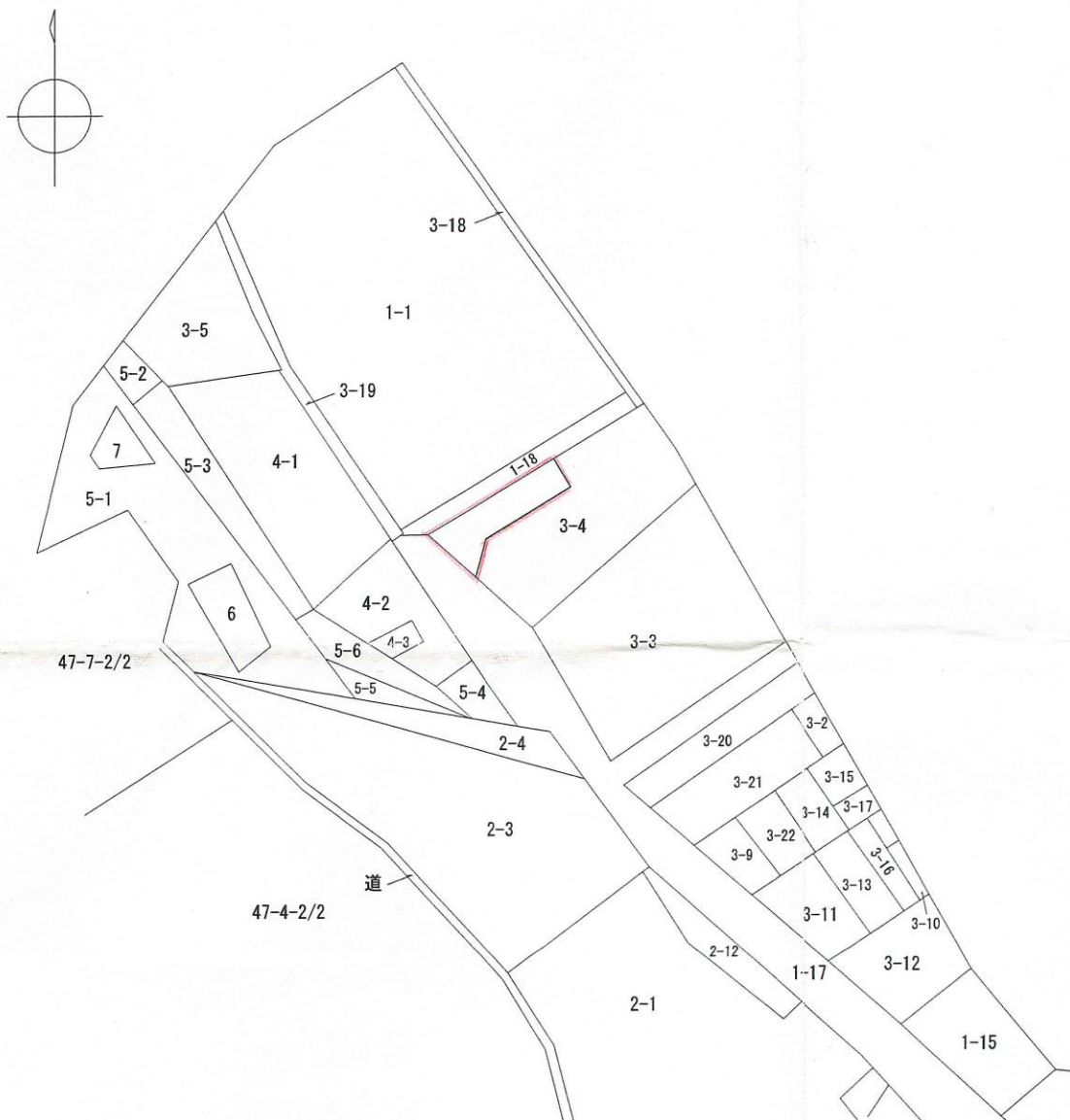


・表示内容は指定申請時のものであり、現況と相違している場合があります。  
 ・実際の幅員、延長が指定と異なる場合、復元等が必要となりますので、窓口でご相談下さい。  
 ・指定区域の一部が廃止済の場合がありますので、ご注意ください。



付近見取図



位置指定道路求積

$6.802 \times 5.513 =$   
 $18.874 \times 4.500 =$   
 $14.489 \times 1.684 =$   
 $9.486 \times 3.961 =$   
 $T =$   
 $1/2 =$

申請地番 3-4	
測点	
S513	
A32	
A31	
S532	
A29	
倍積	903.708383
面積	451.8541915

字限図

平成20年4月2日 神戸地方方法務局須磨出張所にて転写  
 スタジオラムテック

・表示内容は指定申請時のものであり、現況と相違している場合があります。  
 ・実際の幅員、延長が指定と異なる場合、復元等が必要となりますので、窓口でご相談下さい。  
 ・指定区域の一部が廃止済の場合がありますので、ご注意ください。

事業区	
申請地番 3-4	45
関連区域面積	3