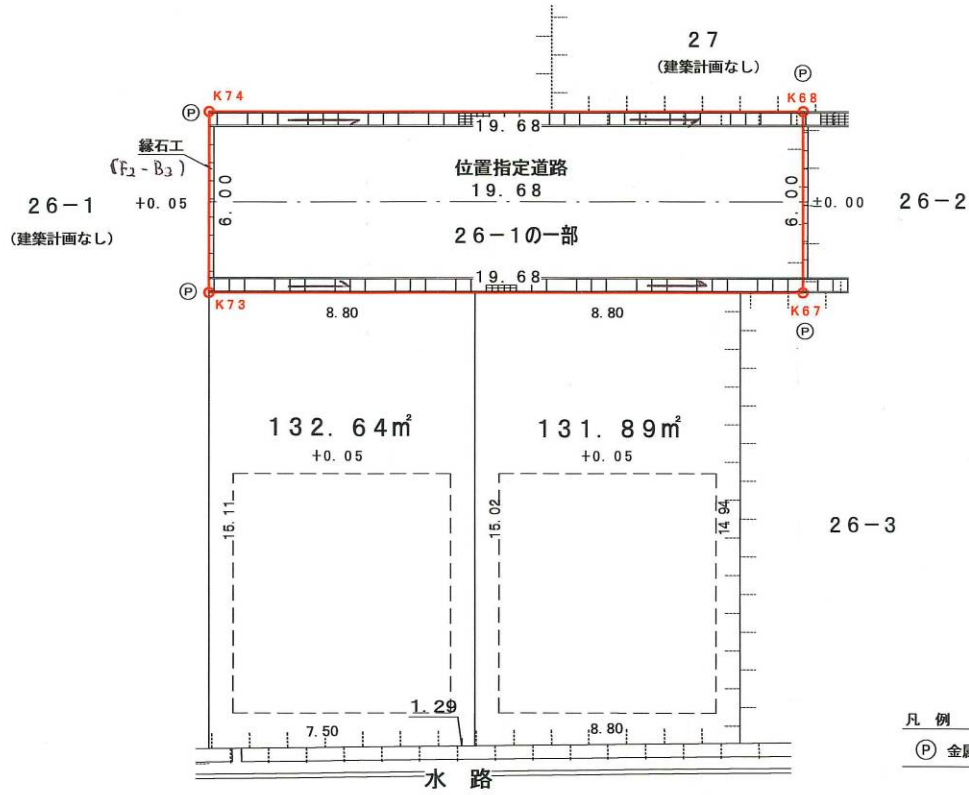
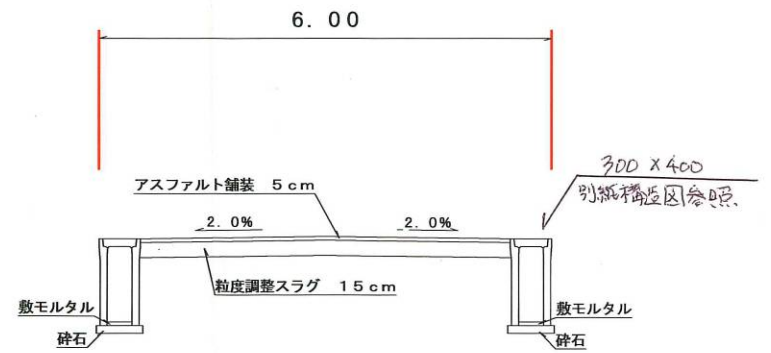


・表示内容は指定申請時のものであり、現況と相違している場合があります。
 ・実際の幅員、延長が指定と異なる場合、復元等が必要となりますので、窓口でご相談下さい。
 ・指定区域の一部が廃止済の場合がありますので、ご注意ください。

計 画 図 縮尺=1 : 250



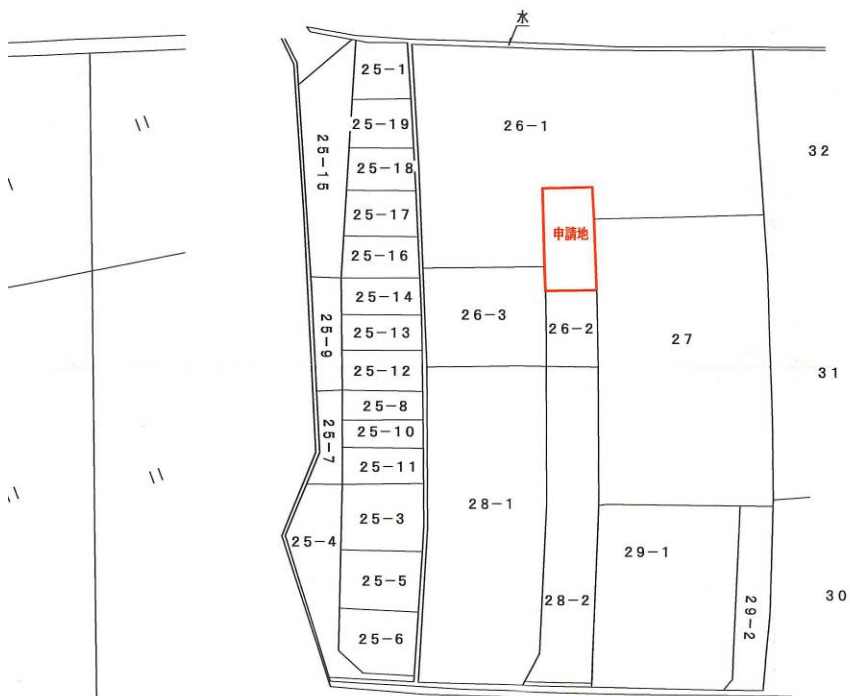
断 面 図 縮尺=1 : 100



凡 例
 (P) 金属プレート

字 限 図

求 積 図 縮尺=1 : 250



求積表

地 番	位置指定道路	
測 点	X	Y
K68	-146387.365	59121.603
K67	-146385.370	59115.943
K73	-146366.804	59122.476
K74	-146368.799	59128.136
倍面積	236.233790	
面積	118.1168950	
地積	118.11 m ²	

平成21年4月 1日
 神戸地方務局明石支局にて転写したものです

・表示内容は指定申請時のものであり、現況と相違している場合があります。
 ・実際の幅員、延長が指定と異なる場合、復元等が必要となりますので、窓口でご相談下さい。
 ・指定区域の一部が廃止済の場合がありますので、ご注意ください。