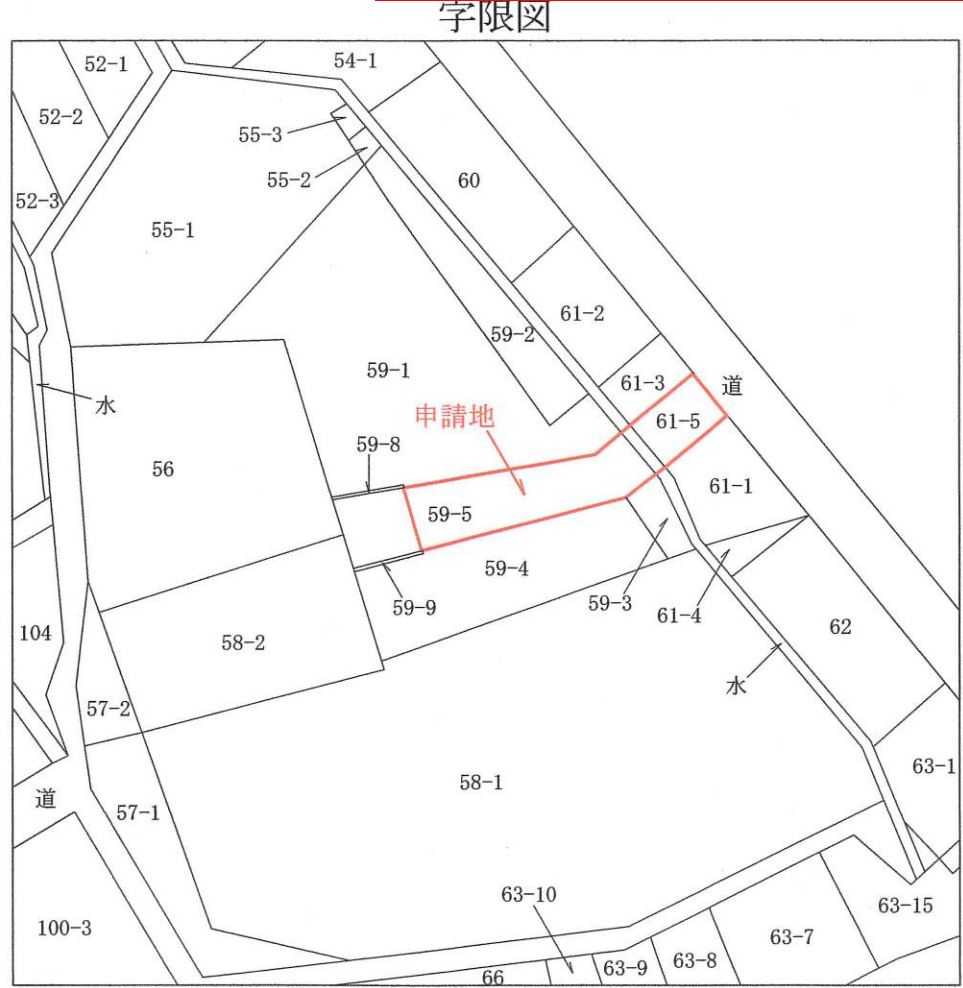
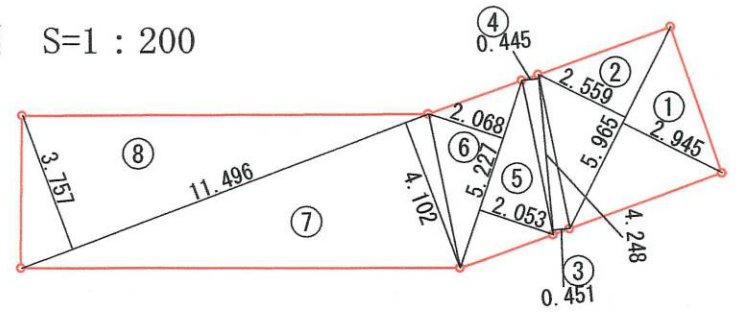


・表示内容は指定申請時のものであり、現況と相違している場合があります。
 ・実際の幅員、延長が指定と異なる場合、復元等が必要となりますので、窓口でご相談下さい。
 ・指定区域の一部が廃止済の場合がありますので、ご注意ください。

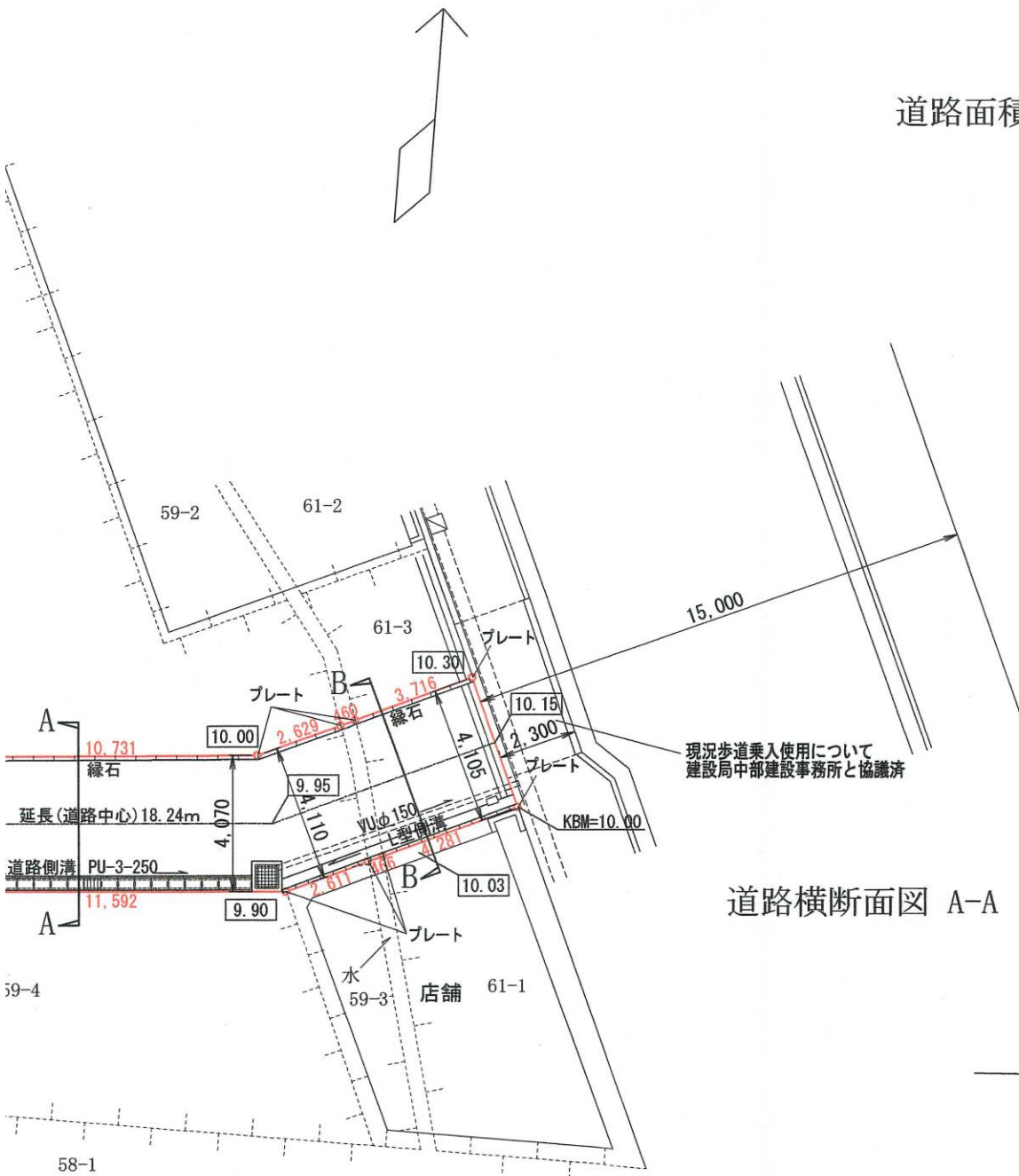


平成23年9月28日 神戸地方法務局にて転写

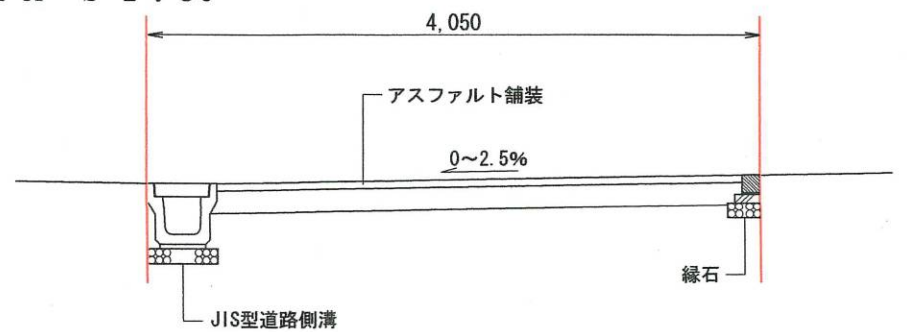
道路面積求積図 S=1 : 200



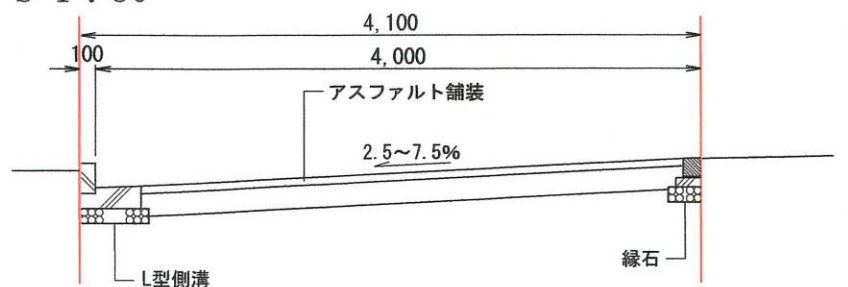
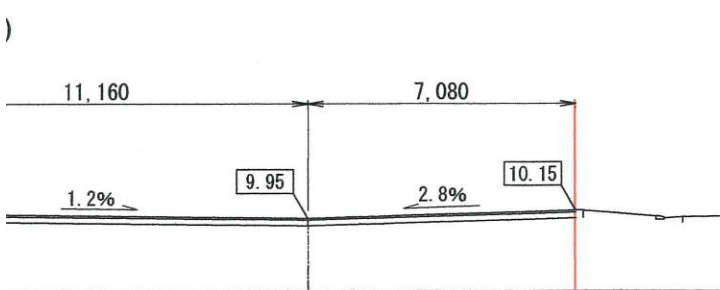
番号	底辺	高さ	倍面積
1	5.965	2.945	17.566925
2	5.965	2.559	15.264435
3	4.248	0.451	1.915848
4	4.248	0.445	1.890360
5	5.227	2.053	10.731031
6	5.227	2.068	10.809436
7	11.496	4.102	47.156592
8	11.496	3.757	43.190472
計			148.525099
1/2			74.262550
地積			74.26㎡



道路横断面図 A-A S=1 : 50



道路横断面図 B-B S=1 : 50



・表示内容は指定申請時のものであり、現況と相違している場合があります。
 ・実際の幅員、延長が指定と異なる場合、復元等が必要となりますので、窓口でご相談下さい。
 ・指定区域の一部が廃止済の場合がありますので、ご注意ください。