

様式第二号の十四(第八条の十七の三関係)

(第1面)

特別管理産業廃棄物処理計画実施状況報告書

令和 5 年 6 月 28 日

神戸市長 御中

提出者

住 所 大阪市中央区本町4丁目1番13号

氏 名 (法人にあつては名称及び代表者氏名)

株式会社 竹中工務店大阪本店
執行役員本店長 弦田 康平

電話番号

06-6252-1201

廃棄物の処理及び清掃に関する法律第12条の2第11項の規定に基づき、令和 5 年度の特別管理産業廃棄物処理計画の実施状況を報告します。

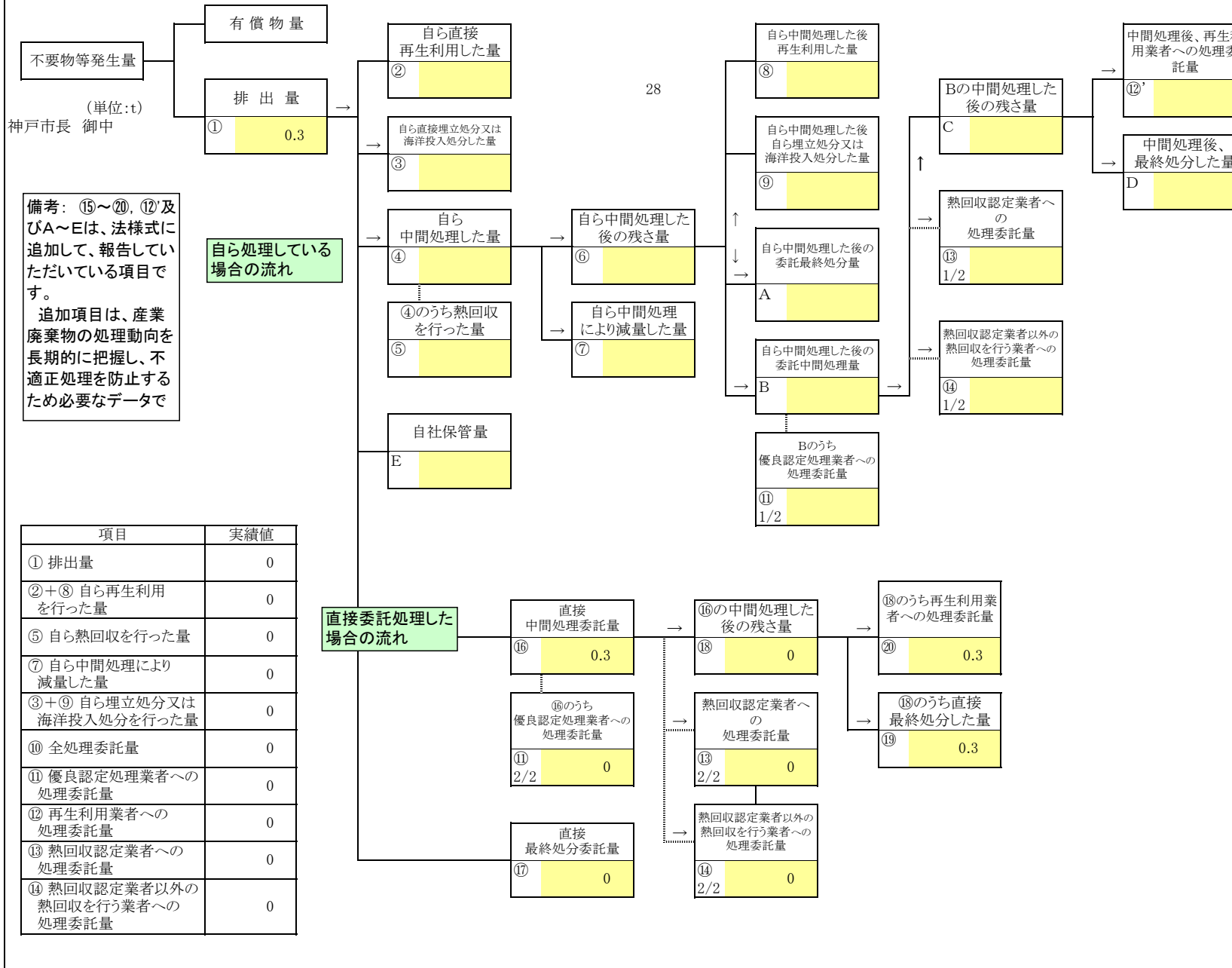
事業場の名称	株式会社 竹中工務店 大阪本店
事業場の所在地	神戸市管轄区域内
事業の種類	06 総合工事業
特別管理産業廃棄物処理計画における計画期間	令和4年4月1日 から 令和5年3月31日 まで

特別管理産業廃棄物処理計画における目標値

項目	目標値	項目	目標値
排出量	41 t	全処理委託量	41 t
自ら再生利用を行う特別管理産業廃棄物の量	t	優良認定処理業者への処理委託量	2 t
自ら熱回収を行う特別管理産業廃棄物の量	t	再生利用業者への処理委託量	t
自ら中間処理により減量する特別管理産業廃棄物の量	t	認定熱回収業者への処理委託量	t
自ら埋立処分又は海洋投入処分を行う特別管理産業廃棄物の量	t	認定熱回収業者以外の熱回収を行う業者への処理委託量	t
※事務処理欄			

(日本工業規格 A列4番)

(事業場コード(69J060)で始まる全10桁コードが不明の場合、事業所名称を記入ください。)



⑩直接及び自ら中間処理した後の処理委託量
0 (A+B+⑯+⑰)

⑪優良認定業者への処理委託量
0 (⑪1/2+⑪2/2)

⑫再生処理業者への処理委託量の合計
0 (⑫'+⑳)

⑬熱回収認定業者への処理委託量
0 (⑬1/2+⑬2/2)

⑭熱回収認定業者以外の熱回収を行う業者への処理委託量
0 (⑭1/2+⑭2/2)

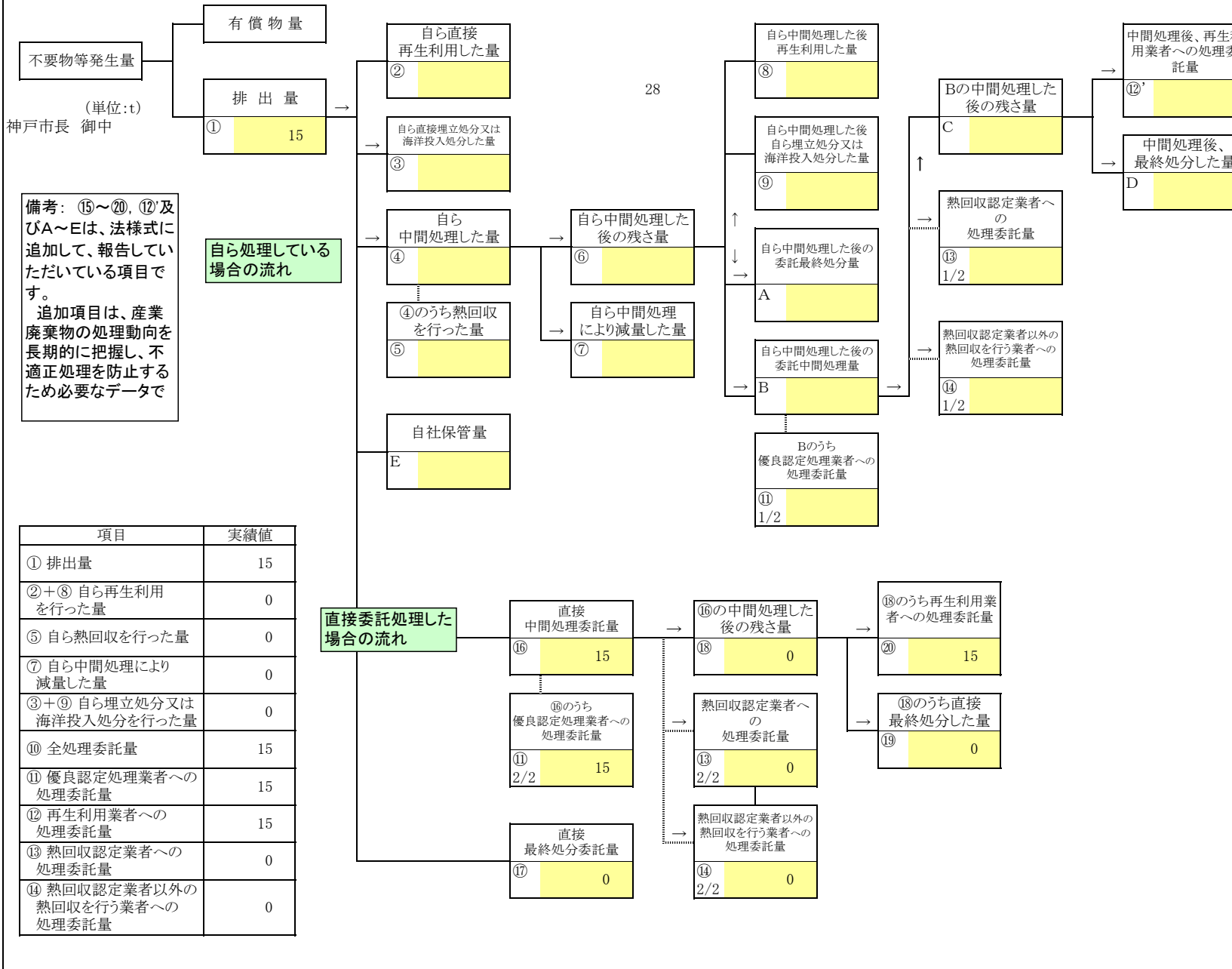
⑮は委託処理のうちの最終処分量
0 (A+D+⑰+⑲)

その他
0 保管量

総埋立処分量
0 (⑨+A+D+⑰+⑲)

総再生利用量
0 (②+⑧+⑫'+⑳)

(事業場コード(69J060)で始まる全10桁コードが不明の場合、事業所名称を記入ください。)



⑩直接及び自ら中間処理した後の処理委託量
 15 (A+B+⑬+⑰)

⑪優良認定業者への処理委託量
 15 (⑪1/2+⑪2/2)

⑫再生処理業者への処理委託量の合計
 15 (⑫'+⑫)

⑬熱回収認定業者への処理委託量
 0 (⑬1/2+⑬2/2)

⑭熱回収認定業者以外の熱回収を行う業者への処理委託量
 0 (⑭1/2+⑭2/2)

⑮は委託処理のうちの最終処分量
 0 (A+D+⑰+⑲)

その他
 0 保管量

総埋立処分量
 0 (⑨+A+D+⑰+⑲)

総再生利用量
 15 (②+⑧+⑫'+⑫)

(第3面)

備考

- 1 翌年度の6月30日までに提出すること。 28

神戸市長 「事業の種類」の欄には、日本標準産業分類の区分を記入すること。

- 3 「特別管理産業廃棄物処理計画における目標値」の欄には、項目ごとに、特別管理産業廃棄物処理計画に記載した目標値を記入すること。

- 4 第2面には、前年度の特別管理産業廃棄物の処理に関して、①～⑭の欄のそれぞれに、(1)から(14)に掲げる量を記入すること。

- (1) ①欄 当該事業場において生じた特別管理産業廃棄物の量
- (2) ②欄 (1)の量のうち、中間処理をせず直接自ら再生利用した量
- (3) ③欄 (1)の量のうち、中間処理をせず直接自ら埋立処分又は海洋投入処分した量
- (4) ④欄 (1)の量のうち、自ら中間処理をした特別管理産業廃棄物の当該中間処理前の量
- (5) ⑤欄 (4)の量のうち、熱回収を行った量
- (6) ⑥欄 自ら中間処理をした後の量
- (7) ⑦欄 (4)の量から(6)の量を差し引いた量
- (8) ⑧欄 (6)の量のうち、自ら利用し、又は他人に売却した量
- (9) ⑨欄 (6)の量のうち、自ら埋立処分及び海洋投入処分した量
- (10) ⑩欄 中間処理及び最終処分を委託した量
- (11) ⑪欄 (10)の量のうち、優良認定処理業者(廃棄物の処理及び清掃に関する法律施行令第6条の11第2号に該当する者)への処理委託量
- (12) ⑫欄 (10)の量のうち、処理業者への再生利用委託量
- (13) ⑬欄 (10)の量のうち、認定熱回収施設設置者(廃棄物の処理及び清掃に関する法律第15条の3の3第1項の認定を受けた者)である処理業者への焼却処理委託量
- (14) ⑭欄 (10)の量のうち、認定熱回収施設設置者以外の熱回収を行っている処理業者への実績値を焼却処理委託量

- 5 第2面の左下の表には、項目ごとに、特別管理産業廃棄物処理計画に記載したそれぞれの実績値を記入すること。

- 6 特別管理産業廃棄物の種類が2以上あるときには、特別管理産業廃棄物の種類ごとに、第2面の例により特別管理産業廃棄物処理計画の実施状況を明らかにした書面を作成し、当該書面を添付すること。

- 7 ※欄は記入しないこと。