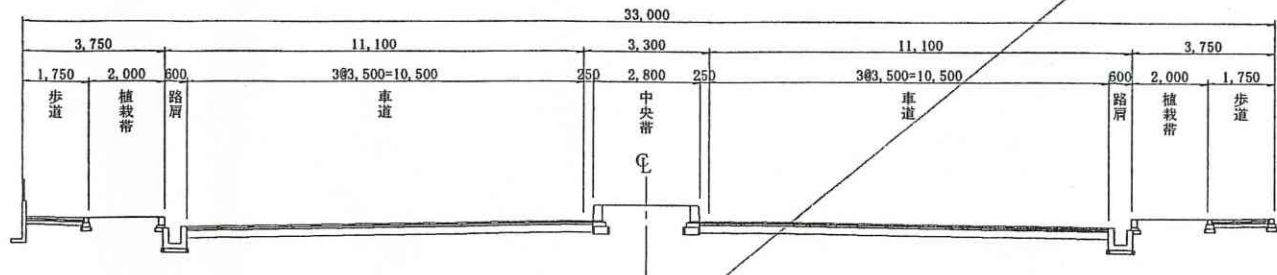


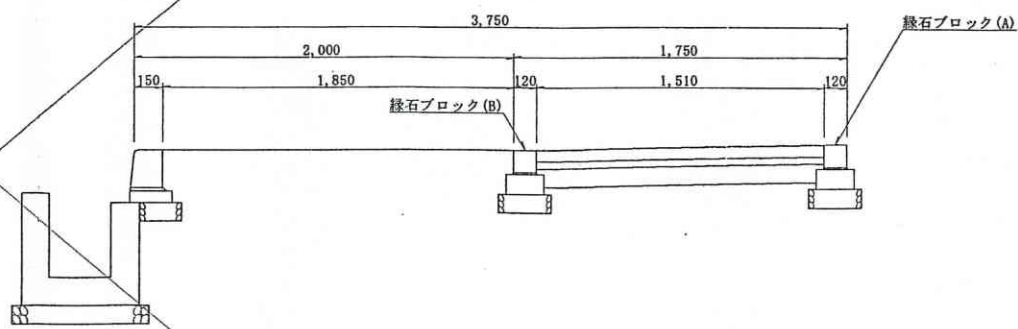
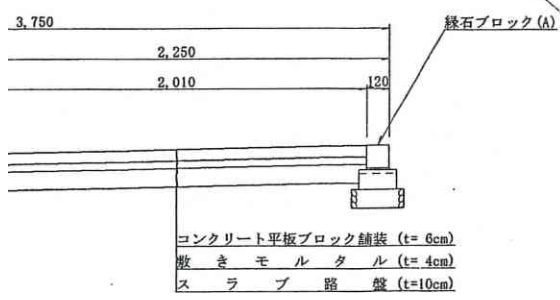
・表示内容は指定申請時のものであり、現況と相違している場合があります。  
 ・実際の幅員、延長が指定と異なる場合、復元等が必要となりますので、窓口でご相談下さい。  
 ・指定区域の一部が廃止済の場合がありますので、ご注意ください。

②-② S=1/100

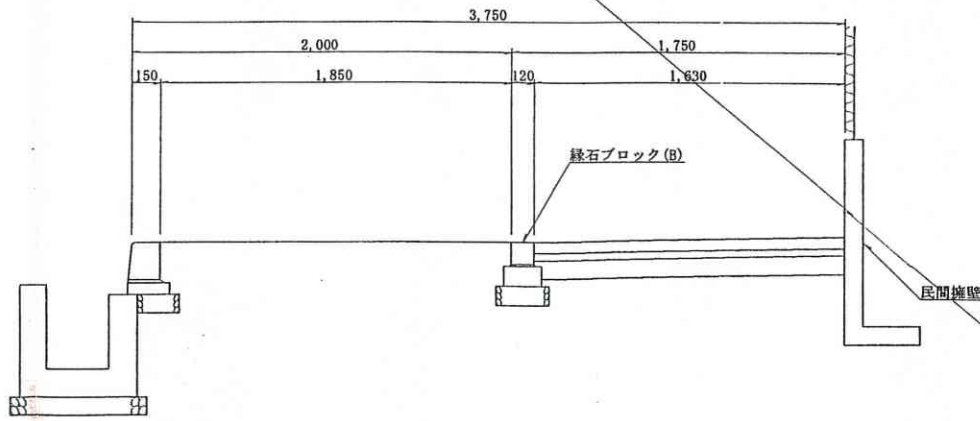


断面図 S=1/20

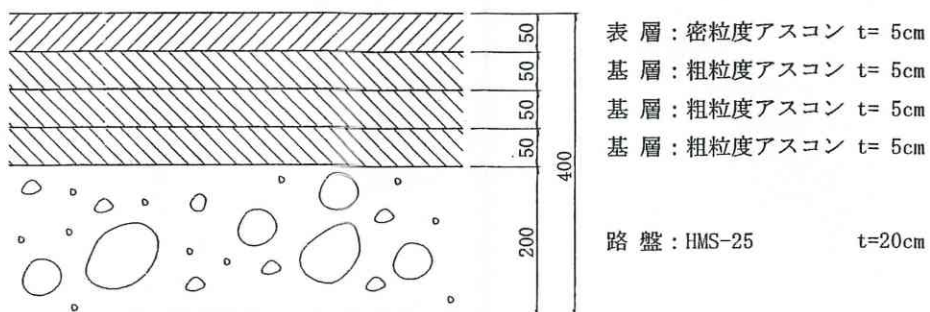
②-②歩道標準断面図 S=1/20  
(縁石有り)



②-②歩道標準断面図 S=1/20  
(縁石なし)



舗装構成標準図



・表示内容は指定申請時のものであり、現況と相違している場合があります。  
 ・実際の幅員、延長が指定と異なる場合、復元等が必要となりますので、窓口でご相談下さい。  
 ・指定区域の一部が廃止済の場合がありますので、ご注意ください。