

荒田小学校第2グラウンド跡地利活用事業  
事業者募集要項

(公募型プロポーザル方式による市有財産の貸付のご案内)

令和2年 10月  
神戸市

## 目 次

I	公募スケジュール	2
II	募集要項	3
III	審査項目について	15
IV	提出図書一覧	16

【担当課】 行財政局資産活用課活用企画担当

神戸市中央区加納町6丁目5番1号

神戸市役所1号館17階

電話 078-322-5051 (ダイヤルイン)

Eメールアドレス: [katsuyou\\_kikaku@office.city.kobe.lg.jp](mailto:katsuyou_kikaku@office.city.kobe.lg.jp)

## I 公募スケジュール

募集要項の配布	令和2年10月2日（金）～令和2年12月7日（月）
↓	
応募予定者登録及び 現地説明会出席者登録	令和2年10月2日（金）～令和2年10月14日（水）
↓	
現地説明会	令和2年10月20日（火）、令和2年10月21日（水） ※上記の現地説明会出席者登録が必要
↓	
質疑受付	令和2年10月2日（金）～令和2年10月22日（木） （応募予定者登録済の方からのみ受付）
↓	
質疑回答	令和2年10月下旬予定
↓	
応募申込書受付	令和2年11月16日（月）～令和2年12月7日（月） ※事前電話予約要（応募予定者登録済の方からのみ受付）
↓	
プレゼンテーション 内容審査	令和2年12月中旬～令和2年12月下旬
↓	
優先交渉権者の決定及び発表	令和2年12月下旬予定
↓	
覚書の締結	令和2年12月下旬予定
↓	
「事業実施計画」確定	設計、神戸市との必要な協議及び手続き、開発のための手続き等
↓	
基本契約の締結	事業実施計画確定後（優先交渉権者決定後、原則6ヶ月以内）
↓	
定期借地権設定契約締結	基本契約締結後、速やかに
↓	
工事着手	契約締結後、原則6ヶ月以内
↓	
竣工	
↓	
用地の返還（更地）	定期借地権開始日から契約期間満了日（終了日）

※受付日時は、月曜日から金曜日（土・日曜日及び国民の祝日等閉庁日を除く）の午前9時～正午、午後1時～午後5時までです。

## II 募集要項

### 1 趣旨

荒田小学校は、周辺地域の児童数減少等を受け、小学校4校統合事業により平成26年度末に惜しまれつつ閉校となりました。

一方で、近年の当該地周辺地域は、古くからの家屋を取壊し、新しい住居建築が進むなど、若年世代の増加傾向が見られています。これは、まちの活性化、空家空地対策等を考える上でとても好ましい状況であると考えています。

神戸市では、地域の周辺状況を踏まえ、「荒田小学校跡地利活用に係るサウンディング型市場調査」を実施し、様々なご提案も頂いているところですが、この度、荒田小学校第2グラウンド跡地にて「若年世帯の流入傾向を更に促進させる施設」の設置に係る事業の実施事業者募集を実施します。なお、校舎跡地（今回は募集対象外）では、公園、地域福祉センター、消防団器具庫を整備するとともに住宅用途での民間への売却による活用を予定しています。

募集にあたっては、民間企業等のノウハウを活かした事業提案を広く求める公募型プロポーザル方式により、事業計画提案を募り、外部有識者を含む選考委員会にて優れた提案を選考し、優先交渉権者（1者）及び次点者（1者）を選考します。なお、応募には、上述の「サウンディング型市場調査」による提案をされたかどうかに関わらず参加可能です。

### 2 基本方針

若年世帯の流入傾向を更に促進させる事業

### 3 事業対象地の概要（P.18「位置図」参照）

#### (1) 所在地

神戸市兵庫区荒田町3丁目138番6 （第2グラウンド跡地）

#### (2) 面積

2,244.11㎡（公簿・実測）

#### (3) 契約方法

定期借地権設定契約（50年間）

#### (4) 土地貸付価格

金9,422,000円（年額）

#### (5) 都市計画による制限

区域区分	市街化区域
用途地域	第1種住居地域
建ぺい率	60%
容積率	200%
高度地区	第5種高度地区
その他制限	宅地造成工事規制区域，準防火地域

(6) 道路の概要

南東側	幅員約 14.9 メートルの神戸市道
西側	幅員約 12.6 メートル～18.5 メートルの神戸市道（二級河川新湊川水系新湊川・石井川・天王谷川河川敷地と重複）

(7) アクセス

・神戸市営地下鉄西神・山手線「湊川公園駅」、神戸電鉄有馬線「湊川駅」から徒歩約 11 分
--

(8) 解体を条件とする建物等（※未登記）

施設名	構造	延床面積	建築年月日
体育倉庫	鉄筋コンクリート造	47 m <sup>2</sup>	S57. 10. 30
学校体育施設 開放建物	鉄筋コンクリート造	28 m <sup>2</sup>	S58. 3. 1
防球ネット・支柱	—	30 本程度	—

※遊具等の地上構造物も含む。

なお、体育倉庫及び学校体育施設開放建物は、令和元年度にアスベスト調査を実施した結果、飛散するおそれのあるアスベスト含有建材が確認されましたので、建物の解体等を行う際は、十分注意の上、関係法令に基づき、事業者の責任と負担においてアスベストの分析調査を実施し、適切な対応をしてください。

(9) 特記事項

- ・事業対象地は、荒田小学校第2グラウンドとして利用される前は、消防学校として利用されており、校舎、訓練棟、倉庫等がありました。事業対象地の南部分2箇所幅50cm×深さ100cm×長さ約30mの地下埋設物調査を実施した結果、0.22 m<sup>3</sup>～0.59 m<sup>3</sup>のコンクリート殻、直径30cm程度のヒューム管等が確認されました。建物の基礎等が残置されている可能性があります。現状有姿での引渡しとなります。地下埋設物調査の詳細については行財政局資産活用課（電話 078-322-5051）までお問合せください。なお、詳細については、現地見学会でも説明、資料配布します。
- ・事業対象地には石積み擁壁、コンクリート擁壁があり、神戸市建築物の安全性の確保等に関する条例（平成20年4月1日条例第1号）第20条（通称「がけ条例」）の適用を受ける場合があります。
- ・事業対象地は、二級河川新湊川水系新湊川・石井川・天王谷川の河川区域に隣接し、一部が河川保全区域に含まれるため、事業対象地内で整備工事等を行う場合は河川管理者の許可が必要となる場合があります。詳細については、兵庫県神戸県民センター神戸土木事務所管理課（電話 078-737-2135）までお問合せください。
- ・事業対象地東側において、隣接地の駐輪場の屋根の一部が越境していますが、現状での引渡しとなります。なお、越境に関する覚書を締結しており、引渡し後はこれを継承することとします。
- ・事業対象地に存する体育倉庫棟、学校体育施設開放建物、防球ネット・支柱、歩道橋の支柱の一部、電気・上下水道・各設備及び備品・物品など全ての残置物（残置の可能性のある地下埋設物も含む）については、現状有姿での引渡しとなります。撤去及び処分等は事

業者の負担と責任において関係法令等に従い適切に実施してください。また、撤去及び処分までは事業者の負担と責任において物件を管理してください。

#### 4 事業方式

本事業は、事業者が事業対象地を定期借地し（50年間）、事業対象地にて事業者の自主事業として「2 基本方針」に即した事業を行うものです。事業対象地に残置する(8)解体を条件とする建物等の構造物は、土地の付属物として現況での引渡しとしますが、事業実施時には事業者の負担と責任の上で解体・撤去されることを前提とします。なお、解体・撤去後に完了報告書（解体証明書）の提出が必要です。

貸付期間満了時（契約終了時）には事業対象地上の事業者が建築した全ての建造物及び付属物を事業者の負担と責任の上で解体・撤去し、完全な更地として返還する必要があります。

#### 5 募集について

##### (1) 募集要項の配布

- ・ 配布期間：令和2年10月2日（金）～令和2年12月7日（月）  
（※ただし、土・日曜日及び国民の祝日等閉庁日を除く）
- ・ 受付時間：午前9時～正午、午後1時～午後5時
- ・ 配布場所：神戸市役所1号館17階  
行財政局資産活用課活用企画担当 電話 078-322-5051
- ・ Eメールアドレス：katsuyou\_kikaku@office.city.kobe.lg.jp

##### (2) 「応募予定者登録」及び「現地説明会出席者登録」

応募予定者はP.22「応募予定者登録申込書（指定様式1）」を作成のうえ、P.23「現地説明会出席申込書（指定様式2）」を作成し、受付場所へ持参又はEメールにて送付してください。なお、後述の質問書の提出及び応募申込書の提出には、応募予定者登録が必要となります。

応募予定者登録後、応募を辞退する場合は、P.24「応募辞退届（指定様式3）」を下記受付場所に届け出てください。

- ・ 受付期間：令和2年10月2日（金）～令和2年10月14日（水）  
（※ただし、土・日曜日及び国民の祝日等閉庁日を除く）
- ・ 受付時間：午前9時～正午、午後1時～午後5時
- ・ 受付場所：神戸市役所1号館17階  
行財政局資産活用課活用企画担当 電話 078-322-5051
- ・ Eメールアドレス：katsuyou\_kikaku@office.city.kobe.lg.jp

### (3) 現地説明会

本公募に関する現地説明会を開催します。説明会の参加には、前記(2)「応募予定者」及び「現地説明会出席者」の登録が必要となります。説明会にて追加資料を配布する予定ですが、出席しなかったことにより後日異議を申し立てることはできませんので、必ずご出席くださいますようお願いいたします。

- ・開催日時：令和2年10月20日（火）午前10時半～正午（予定）  
又は 10月21日（水）午前10時半～正午（予定）  
詳細については、出席者登録された方に別途ご案内させていただきます。

### (4) 質疑受付・回答

本募集要項等の質疑は、応募予定者登録済の方からのみ受付けるものとし、質疑に対する回答は個々に行わず、一括して次により行います。

質疑は文書によるものとし、P.25「募集要項に関する質問書（指定様式4）」に記入の上、「データ記録媒体（Word及びPDF形式）」を持参、又はEメールにて送付してください。

**電話・FAX等での問い合わせには一切応じません。**

- ・受付期間：令和2年10月2日（金）～令和2年10月22日（木）  
（※ただし、土・日曜日及び国民の祝日等閉庁日を除く）
- ・受付時間：午前9時～正午、午後1時～午後5時
- ・受付場所：神戸市役所1号館17階  
行財政局資産活用課活用企画担当 電話 078-322-5051
- ・Eメールアドレス：katsuyou\_kikaku@office.city.kobe.lg.jp
- ・回答：提出のあった質疑に対する回答を応募予定者登録済の方全員にEメールにて、令和2年10月下旬に送付する予定です。なお、質疑応答書は募集要項記載事項の補完、追加又は修正事項とみなします。

### (5) 応募申込書の受付

- ・受付期間：令和2年11月16日（月）～令和2年12月7日（月）  
（※ただし、土・日曜日及び国民の祝日等閉庁日を除く）
- ・受付時間：午前9時～正午、午後1時～午後5時
- ・受付場所：別途、応募予定者登録済の方に対して、ご連絡します。
- ・電話番号：078-322-5051

- ① **事前に電話予約の上、次項(6)提出書類に記載の書類を必ず持参してください。郵送による申込みは受けません。**
- ② 提出された書類等は返還しません。また、原則、提出後に書換え、引換え又は撤回を行うことはできません。優先交渉権者選考委員会におけるプレゼンテーションの際に審査する書類となりますので、十分に精査のうえ提出いただきますようお願いいたします。
- ③ 受付に際し、申込書記載事項等に関して、ヒアリングの実施や追加資料の提出を求める場合があります。
- ④ 応募申込みは、1事業者につき1件です。

(6) 提出書類（提出図書一覧 P.16 参照）

すべて印鑑証明書と同一の実印を押印してください。

- ① 応募申込書・・・・・・・・・・・・・・・・・・・・・・・・・・・・・・ 1部  
ア. 別表の提出図書一覧で示す様式1～4により提出すること。  
イ. A3版横使いで一続きにホチキス留めしたものと、CD-R, USBメモリ等による電子媒体(PDF版 ウイルスチェック済)を合わせて提出すること。  
ウ. ビニールカバー等は付けないこと。
- ② 事業実施計画書・・・・・・・・・・・・・・・・・・・・・・・・・・・・・・ 10部  
ア. 別表に示す図書を様式5～12により提出すること。  
イ. A3版横使いで一続きにホチキス留めしたものと、CD-R, USBメモリ等による電子媒体(PDF版 ウイルスチェック済)を合わせて提出すること。  
ウ. ビニールカバー等は付けないこと。  
エ. 図面等に説明を付す場合は、簡潔に記述すること。  
オ. 各様式に枠がある場合は、枠外の余白には一切文字等を記入しないこと。  
カ. データの提出内容と、正本の内容に相違がある場合は、正本の内容を優先します。  
キ. 申込企業を含む特定の企業、団体名が判明しない様に留意すること。
- ③ 申込企業の概要・経営内容等を示す書類（代表企業、構成企業、協力企業とも全ての添付書類が必要）  
ア. 印鑑証明書及び資格証明書・・・・・・・・・・・・・・・・・・・・・・ ※1  
イ. 履歴事項全部証明書・・・・・・・・・・・・・・・・・・・・・・・・・・・・・・ ※1  
ウ. 直近1か年の法人税、法人事業税（地方法人特別税を含む。）消費税及び地方消費税の納税証明書・・・・・・・・・・・・・・・・・・・・・・・・・・・・・・ ※1  
エ. 直近3か年に作成された貸借対照表、損益計算書及び株主資本等変動計算書（オと重複する部分は除く。）・・・・・・・・・・・・・・・・・・・・・・ ※1, 2  
オ. 直近1か年の税務申告書（確定申告書）の写し（代表企業のみ）・・・・・・・・・・・・ ※1, 3  
カ. 定款・・・・・・・・・・・・・・・・・・・・・・・・・・・・・・・・・・・・・・ ※1  
キ. 会社概要・・・・・・・・・・・・・・・・・・・・・・・・・・・・・・・・・・・・・・ ※1  
ク. 申込資格に定める事業実績のわかる資料（パンフレット等）・・・・・・・・・・・・ 2部

(※1) ③ア. ～キ. の提出部数は正本1部、正本のコピー1部、計2部です。発行後3ヶ月以内のもの。税の証明書は前年分又は前年度分のものが必要です。

(※2) ③エ. については、以下の点にご留意ください。

- ・金融商品取引法に定める有価証券報告書の提出義務がある会社については、有価証券報告書記載の貸借対照表、損益計算書及び株主資本等変動計算書とすること。
- ・その他の会社については、税務申告書に添付した貸借対照表、損益計算書及び株主資本等変動計算書とすること。
- ・会社以外の法人については、各法令により定まった上述エ. に類する会計書類を提出すること。（例：一般社団法人の事業活動報告書等）

(※3) ③オ. については、必要に応じて構成企業、協力企業からの提出を求められます。

①～③全てにおいて以下のとおりとします。

※ 本市が必要に応じて提出を求める書類以外の書類の提出は認めません。なお、応募



書類に漏れ等がある場合、関連する項目について評価が低くなる、若しくは評価ができないことがあります。

※ 提出された資料，データは理由にかかわらず一切返却しません。また，資料等の作成に伴う費用，応募に関する費用は応募申込者負担になります。

※ 提出書類に含まれる著作物の著作権は応募申込者に帰属するものとします。ただし，本事業において事業概要を公表する場合及びその他本市が必要と認める場合には，本市は事業実施計画等の書類の全部又は一部を無償で使用できるものとします。

契約に至らなかった応募申込者の提出書類は，原則として非公開とします。

※ 提出書類内容に含まれる特許権，実用新案権，意匠権，商標権などの日本国の法令に基づいて保護される第三者の権利となっている工事材料，施工方法，維持管理方法などを使用したことに起因する責任は，提出した応募申込者が負うものとします。

#### (7) 応募申込みに当たっての留意点

- ① 応募申込書，事業実施計画書，その他図書等作成に要する費用は，応募申込者の負担とします。
- ② 定期借地権設定契約は，応募申込書に記載された代表企業又は構成企業の名義でのみ行うことができます。

### 6 応募申込資格等

応募申込みにあたっては，次の(1)から(4)に定める各号の要件を全て満たす必要があります。要件を満たさない項目があった場合は，欠格とし，審査を行いません。

- (1) 事業対象地において，本募集要項の趣旨等に従って，事業の実施を行う企業又は企業連合体であること。

※ 企業連合体の場合

代表企業，構成企業及び協力企業の実績を認めます。

協力企業の実績を用いる場合は，応募申込書（様式2-2）に当該実績を有する協力企業名を記載し，事業実績（様式4-2）に協力企業の事業実績を記載してください。なお，協力企業の実績を用いる場合は，当該協力企業を応募申込後に変更することは認めません。

- (2) 暴力団員による不当な行為の防止等に関する法律（平成3年法律第77号）第2条第6号に規定する暴力団員若しくは役員又は実質的に経営に関与する者が暴力団員である法人等，その他暴力団（同法第2条第2号に規定する暴力団をいう。）及び暴力団員と社会的に非難されるべき関係を有している者（神戸市契約事務等からの暴力団等の排除に関する要綱（平成22年5月26日市長決定）第5条に該当する者）等でないこと。（上記の者に該当することが判明した場合には，違約金の請求，契約の解除の対象となります。）

※ 提出された法人情報を申込資格確認のために，警察等関係機関への照会資料として使用する場合があるとともに，契約後上記の者に該当することが判明した場合には，違約金の請求，契約解除の対象となります。

- (3) 以下の事項に該当しないこと。

ア 地方自治法施行令（昭和22年政令第16号）第167条の4の規定に該当する者。

イ 会社更生法（平成14年法律第154号）に基づく更生手続きの申立て，若しくは民事再生法（平成11年法律第225号）に基づく再生手続き開始の申立てがなされている者（ただし，更生計画認可決定や再生計画認可決定がなされている場合はこの限りでない）。

- ウ 銀行取引停止、主要取引先からの取引停止等の事実があり、客観的に経営状態が不健全であると判断される法人。
- エ 神戸市における不動産の売払い又は貸付けに係る契約手続きにおいて次の事項のいずれかに該当すると認められるときから2年を経過しない者。その者を代理人、支配人、その他の使用人又は入札代理人として使用する者についても同様とする。
- ① 本市から指名停止措置を受けている法人。
  - ② 競争入札において、その公正な執行を妨げたとき又は公正な価格の成立を害し、若しくは不正の利益を得るために連合したとき。
  - ③ 落札者が契約を締結すること又は契約の相手方が契約を履行することを妨げたとき。
  - ④ 正当な理由がなくて契約を履行しなかったとき。
  - ⑤ 落札したにもかかわらず正当な理由がなく契約を締結しなかったとき。
  - ⑥ 神戸市における一般競争入札に参加できないこととされている者を契約の締結又は契約の履行に当たり代理人、支配人その他の使用人として使用したとき。
- オ 禁固刑以上の刑に処され、その施行を終わり又は執行を受けることがなくなった日から2年を経過しない者に該当する役員がいる団体。
- カ 国税（法人税又は所得税及び消費税（地方消費税を含む）をいう。）及び地方税について未納の税額がある者。
- キ 借り受けた土地を、暴力団員による不当な行為の防止等に関する法律（平成3年法律第77号）第2条第2号に定める暴力団その他の反社会的団体及びそれらの構成員がその活動のために利用する等公序良俗に反する用に使用しようとする者。
- ク 次の事項のいずれかに該当する者。
- ① 神戸市から直接に又は第三者を経由して不動産を買受け又は借受けた者で、当該不動産に係る公序良俗に反する使用の禁止の定めを違反した者。
  - ② 上記①に該当する法人その他の団体の代表者、理事、取締役、支配人その他これらに類する地位（以下「代表者等の地位」という。）に現にある者及び違反時にあった者。
  - ③ 上記①又は②に該当する者が代表者等の地位にある法人その他の団体。
- (4) 企業連合体の場合は、以下によること。
- ① 全ての構成員が、上記(2)、(3)の要件を満たしていること。
  - ② 構成員の中から代表企業を決定し、その責任負担率は50%超としてください。
  - ③ 代表企業、構成企業及び協力企業の役割分担が明確になっていること。
  - ④ 応募申込後に構成企業を変更・追加すること、あるいは責任負担率を変更することは原則として認めません。
  - ⑤ 応募申込者の資格制限は、企業連合体を構成する一法人でも該当すると失格となります。
  - ⑥ 単独で応募した一つの法人は、他の共同事業者の構成員となることはできません。一つの法人は、複数の企業連合体の構成員になることはできません。

用語	
代表企業	応募申込者のうち、応募手続きを行うと共に主体的に本事業を行い、責任を負う企業。
構成企業	応募申込者のうち、代表企業と共に事業を行い、責任を負う企業。
協力企業	応募申込者のうち、神戸市と直接の契約をする権利がなく、代表企業

	又は構成企業から業務を請け負う等，事業協力を予定している企業。
--	---------------------------------

※優先交渉権者決定後，構成企業及び協力企業の変更は原則認めません。

## 7 優先交渉権者の選考方法

外部有識者等からなる「荒田小学校第2グラウンド跡地利活用事業者公募に係る優先交渉権者選考委員会」（以下「選考委員会」という。）を設置し，選考委員会において提出された企画内容を審査し，その審査結果を踏まえて神戸市が優先交渉権者を決定します。

- (1) 提出された企画内容について，応募申込者からのプレゼンテーションを実施し，「事業実施計画」に関して内容審査を行います。審査項目ごとの配点については，P.15「Ⅲ. 審査項目について」をご参照ください。

プレゼンテーションは，応募申込者多数の場合，選考委員会の委員の意見を踏まえ，書類審査により応募申込者を選考した上で実施することがあります。プレゼンテーションの日時，場所及び方法等の詳細は別途通知いたします。なお，プレゼンテーションは応募申込者自らが行うものとし，その際の説明内容及び資料は，提出された事業実施計画書及び提出を求めた補足説明資料の範囲に限ります。

- (2) 採点の結果，合計得点が最も高かった者を優先交渉権者，2番目に高かった者を次点交渉権者として決定します（次点交渉権者は，優先交渉権者が基本契約締結に至らなかった場合，又は覚書の締結から定期借地権設定契約までに辞退した場合等に繰り上がります）。

ただし，P.15「Ⅲ. 審査項目について」の2 審査項目等の表の大項目において，著しく劣り，選考委員会において「不適」と判断された計画については，得点の如何にかかわらず失格となることがあります。

- (3) 審査の結果は，各応募申込者（企業連合体の場合は代表企業）に対して，文書で通知するとともに，本市ホームページ等において公表します。
- (4) 選考委員会での審査の結果及び優先交渉権者として決定した応募申込者の事業実施計画については，企業名・完成予想図・事業実施計画概要等を公表します。
- (5) 優先交渉権者が本募集要項等に違反した場合や，提出図書に虚偽の内容等がある場合は，優先交渉権者の資格を取り消します。その場合，次点交渉権者を繰り上げて優先交渉権者とする場合があります。
- (6) 本市と協議することなく計画内容を変更した場合は，選考を取り消すことがあります。また，法令及び条例の改正又は甲がやむを得ないと認めた場合以外，選考後の「事業実施計画」の変更は原則，認めませんので，ご留意のうえ計画してください。
- (7) 選考理由・結果に対する問い合わせ，異議申立てについては一切，応じません。

## 8 優先交渉権者決定後の主な流れ

### (1) 覚書の締結

優先交渉権者決定後，神戸市と優先交渉権者との間で，速やかに事業実施に向け，必要となる事項を定めた覚書を締結していただきます（P.26 別紙1「覚書（案）」参照）。

### (2) 神戸市との協議及び手続き

優先交渉権者は，神戸市と事業の計画の内容について協議を行っていただきます。その中で，当初の事業実施計画と異なる内容への計画の見直しが必要となった場合は，優先交渉権者は必要な修正・変更を行って，「事業実施計画」を確定させ，神戸市の承認を受けてくださ

い。ただし、「事業実施計画」の修正・変更にあたって、公募の趣旨及び提案内容から逸脱することは認められません。

また、以下の手続きを必要に応じて実施していただきます。

- ① 神戸市大規模集客施設の立地に係る都市機能の調和に関する条例（平成 18 年 3 月 30 日条例第 54 号）に規定する手続き
- ② 神戸市開発事業の手続き及び基準に関する条例（平成 29 年 4 月 3 日条例第 1 号）に規定する手続き
- ③ 神戸市建築物の安全性の確保等に関する条例（平成 20 年 4 月 1 日条例第 1 号）第 20 条（通称「がけ条例」）
- ④ その他、関係法令及び神戸市条例に基づく手続き

### (3) 基本契約の締結

「事業実施計画」確定後、神戸市と優先交渉権者との間で、本事業における基本的な事項を定める「基本契約」を優先交渉権者の決定から原則 6 ヶ月以内に締結していただきます（基本契約締結後は、優先交渉権者を「事業者」という）。なお、神戸市との協議の状況等により、基本契約の締結に至らなかった場合は、前記 8(1)の覚書はその効力を失うものとします。この場合、神戸市と事業者間において、互いに損失分の経費は一切負わないものとします。（P. 28 別紙 2 「基本契約書（案）」参照）。

### (4) 土地の定期借地権設定契約の締結

基本契約の締結後、事業者は速やかに神戸市と当該土地についての借地借家法（平成 3 年法律第 90 号）第 22 条に基づく定期借地権設定による土地の賃貸借契約を公正証書により締結していただきます（P. 33 別紙 3 「一般定期借地権設定契約書（案）」参照）。貸付期間は一般定期借地権設定契約書記載の貸付開始日から 50 年間とします。公正証書の作成は神戸公証センターで市、事業者立会いのうえで行います。作成の日時、作成費用、必要書類等は後日、お知らせします。

なお、公正証書の作成費用は本市と事業者が折半して負担することとします。また、契約書に貼付する収入印紙の費用は、事業者の負担となります。

## 9 定期借地権設定契約

### (1) 契約について

#### ① 契約期間

貸付開始日から 50 年間とします。

#### ② 土地貸付料

金 9, 4 2 2, 0 0 0 円（年額）

#### ③ 土地貸付料の支払い

ア 貸付料は原則として、毎年度 2 回、前期分は 4 月 30 日、後期分は 10 月 31 日が納入期限となります。上記によらない、契約初回の貸付料の納入期限については、別途定めることとします。

イ 連名での契約の場合でも、納入通知書は 1 枚しか発行いたしません。契約の締結は応募申込書に記載された名義でのみ行うことができます（構成企業を含む）。

ウ 納入期限を過ぎて納入する場合は、年 14.6%の割合で計算した遅延損害金を別途納入

していただきます。

#### ④ 契約保証金

契約締結日に契約保証金として貸付料の年額相当額を預託するものとし、本市が発行する「納入通知書兼領収証書」により、本市の公金収納を取扱っている金融機関で納付してください。契約保証金は、定期借地権設定契約の期間満了時に、事業者が建築物及びその他の工作物を収去し、事業対象地を本市に返還した後、未払い債務等を差し引いた上で無利息にて返還するものとします。

本市の書面による事前の承認を得たうえで、借地権を第三者に移転する場合も同様に当該第三者は契約保証金の預託が必要となります。

#### ⑤ 土地の利用

ア. 土地の定期借地権は、貸付料及びその他神戸市に支払うべき金銭が完納された後に有効になります。事業対象地は、前記**8(2)**で神戸市の承認を受けた「事業実施計画」のみに利用できるものとします。

イ. 事業対象地を「風俗営業等の規制及び業務の適正化等に関する法律（昭和23年法律第122号）」第2条第1項に定める風俗営業、同条第5項に定める性風俗関連特殊営業、同条第11項に定める特定遊興飲食店営業の用に供することはできません。

ウ. 事業対象地を「暴力団員による不当な行為の防止等に関する法律（平成3年法律第77号）」第2条第2号に定める暴力団その他の反社会的団体及びそれらの構成員がその活動のために利用するなど公序良俗に反する用に供することはできません。

エ. 事業対象地を前記イ. ウ. と同等類似と認められる用に供することはできません。

オ. 事業対象地の借地権を第三者に移転する場合及び権利を設定する場合には、事前に書面により本市の承認を得る必要があります。また、借地権を移転させる際には、重要事項説明で前記ア. ～エ. について説明するとともに契約書等、書面により同様の特約条項を設けることなどにより承継させる義務があり、当該第三者に対して前記ア. ～エ. の定めを遵守させてください。また、第三者が事業対象地の借地権を移転する場合にも同様に前記ア. ～エ. の内容を転得者に承継することを書面で義務付けてください。併せて、事業対象地を第三者に使用させる場合には、当該第三者に対して前記ア. ～エ. の定めを反する使用をさせてはならず、借受者は前記ア. ～エ. の遵守をまねがれるものではありません。

#### ⑥ 着工時期

工事着手は、原則として土地貸付後となります。土地引渡日の翌日から起算して、6ヶ月以内に現地着手を行ってください。

ただし、前記**8(1)**の覚書締結後は、事業者が施設の建設計画のために現地調査を希望する場合、神戸市との協議の上、土地貸付前であっても土地使用を認める場合があります。

#### ⑦ 残置の可能性のある地下埋設物について

解体条件とする建物等以外の残置の可能性のある地下埋設物等の解体・撤去等を行う際は、関係法令に基づき、事業者の負担と責任において実施してください。解体・撤去等の費用は、いかなる事情が発生しても、本市に請求できないものとします。

#### ⑧ 貸付期間満了時について

貸付期間満了時（契約終了時）には、事業対象地上に存する事業者が建築した全ての建物及びその他土地に付属させた一切の工作物を解体・撤去して整地し、更地として返還することが必要です。ただし、神戸市が認めた場合はこの限りではありません。

⑨ その他

残置物の処理，貸付後の整地，給排水，電気・ガス等，その他事業対象地の使用に必要な手続き及び届出並びにこれらに要する諸経費は，すべて事業者の負担と責任において行ってください。

(2) 契約の履行

契約条項の違反若しくは不履行があったときは，原則として，次の措置を講じます。

- ① 違約金の徴収
- ② 損害賠償の請求
- ③ 契約の解除

※ 上記①の違約金は，違反若しくは不履行がある都度お支払いいただきます。

(3) 契約不適合責任

事業対象地の種類，品質又は数量に関して，契約の内容に適合しない箇所（地中埋設物，土壤汚染を含む。）があることが発見されても，神戸市に対して，事業対象地の補修，不足分の引渡しによる履行の追完請求，貸付料の減額若しくは損害賠償の請求，又は契約の解除を申し出ることとはできません。

10 その他留意事項

- (1) 募集要項に修正・変更・追加等があった場合は，応募予定者登録済の方全員にEメールにて送付します。
- (2) 神戸市は，天災地変等により，事業対象地の全部又は一部を利用する必要が生じた場合など，やむを得ない事情のある場合は，本公募を凍結又は中止する場合があります。
- (3) 本公募及びこれに関する事項につき，故意又は過失のいかんを問わず，応募申込者（応募予定者を含む）が第三者に損害を生じさせても，神戸市は一切これを補償しません。
- (4) 募集要項，覚書及び各契約の各条項等の解釈について疑義が生じたとき，又はこれらに定めのない事項については，神戸市と事業者が協議の上定めるものとします。
- (5) 本公募に関する訴訟については，事業対象地を管轄する裁判所をもって第一審の専属的管轄裁判所とします。
- (6) 応募申込書及びプレゼンテーションにあたっての使用言語は全て日本語，使用単位は計量法に規定する計量単位，使用通貨は日本円とします。また，日時については，特に断りのない限り，日本標準時とします。
  - ① 「年」と記載のあるものは暦年を指し，「年度」とあるのは地方自治法第208条に規定する会計年度とします。
  - ② 1ヶ月を単位として記載した期間については，暦に従って計算します。
  - ③ 文章中に法律に関する記載がある場合，日本の国内法を指します。
  - ④ 消費税は10%で積算してください。
- (7) 誤字，脱字，誤植，その他の原因により，募集要項の各項目間あるいは募集要項と回答との間で矛盾を生じている場合，又は誤解を生じやすいと認められる場合は，速やかに神戸市へ届けてください。
- (8) 特に断りのない限り，法律行為は到達主義を採用します。また，届出のあった住所地への到達をもって，到達があったものとし，企業連合体の場合は，代表構成員への到達をも

って、企業連合体全員への到達があったものとみなします。

- (9) 応募申込者は、本要項に記載された事項について熟知しておいてください。なお、位置図、現況平面図、断面図は参考資料としてご利用ください。また、土地の利用制限等諸規制については、あらかじめ各自で関係機関にご確認ください。
- (10) 位置図は、現況と相違している可能性があります。現況と異なる場合は現況が優先します。
- (11) 現況平面図、断面図は、令和2年9月3日に作成された図面ですが、現地の状況は、必ず応募申込者自身でご確認ください。現況と異なる場合は現況が優先し、契約後も現況のままの引渡しとなります。
- (12) 土地・建物、その他工作物（残置の可能性のある地下埋設物を含む）は、現状有姿のままお渡しします。
- (13) 事業者を義務者として課される公租公課は、事業者の負担となります。（内容については、関係機関にご確認ください。）
- (14) その他契約に要する費用は、事業者の負担となります。
- (15) 事業者は、その責任において、地域の住民等へ計画案について十分に説明する機会を設けてください。
- (16) 施設整備等の事業実施計画に関して必要な財源を確保してください。また、事業の安定した運営が見込まれることが必要です。事業の収支見込、建設時借入金の償還財源などを適切に見込んでください。

※ 事業実施計画については、原材料価格の高騰及び人件費の上昇などを十分考慮した上で作成してください。

### Ⅲ 審査項目について

#### 1 選考委員会について

神戸市は、「荒田小学校第2グラウンド跡地利活用事業者公募に係る優先交渉権者選考委員会」設置要綱に基づき、外部有識者等から構成する選考委員会を設置します。なお、選考委員会の委員は、「全市的な施策」「市有財産の利活用」「まちづくり」「会計」「地域経済」の各分野から選出するものとし、委員名については、優先交渉権者決定までは非公開とします（決定後、公表）。

#### 2 審査項目等

本事業に伴う基本方針（P. 3 II募集要項 2 基本方針 参照）に基づき、下記の項目に従い評価を行います。

大項目	主な審査内容
1. 事業実施体制等 (30点)	・ 執行体制 ・ 実施計画の熟度（収支・工程計画） ・ 事業実績等 等
2. 施設計画 1 (130点)	・ 若年世帯の流入傾向を更に促進させる施設 ・ 地域課題等に対するアプローチ ・ 周辺既存施設への影響，対応 等
3. 事業計画(1) (20点)	・ 神戸市事業との連携 等
4. 事業計画(2) (20点)	・ 地場企業・地域での雇用 等

※ 上記の項目以外にも、特に考慮すべきと判断された事柄について評価を行うことがあります。

※ 特定の項目について、極めて不備な点がある場合には評価の対象としない場合があります。

※ 表の大項目において、著しく劣り、選考委員会において「不適」と判断された計画については、得点の如何にかかわらず失格となる場合があります。



#### IV 提出図書一覧

電子媒体（PDF版 ウイルスチェック済）を合わせて提出すること。

様式	様式名		記載内容・備考
様式1	表紙		応募事業者名，着色不可
様式2-1	応募申込書	代表企業用	企業連合体の場合は，代表企業の申込印（代表者実印）が必要
様式2-2		構成企業 協力企業用	連合企業体の場合に記載 代表企業と責任を分任して，共同で事業を行う企業を記入。申込印（代表者実印）が必要
様式3-1	市税調査に関する承諾書兼誓約書		代表者実印が必要。構成企業，協力企業とも含む。
様式3-2	誓約書		申込資格誓約書。代表者実印が必要。構成企業，協力企業とも含む。
様式4-1	企業（連合体）調書・業務分担調書		単独企業の場合も代表企業欄を記入すること 代表企業，構成企業及び協力企業等の企業名， 業務分担内容，責任負担率等を記入 未定の場合は「未定」と記入
様式4-2	事業実績		代表企業，構成企業及び協力企業の事業実績

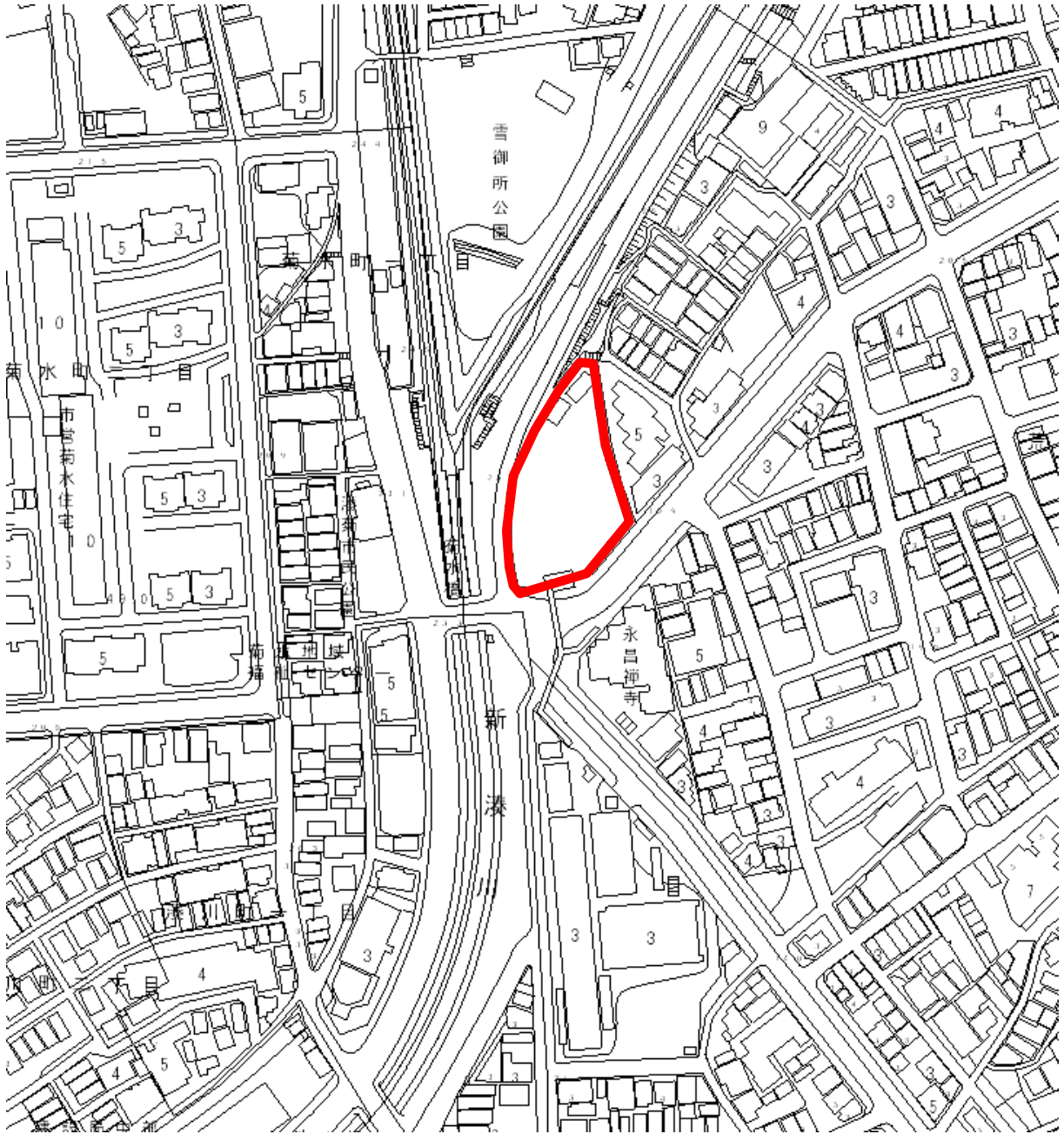
様式	様式名		図書	記載内容
様式5	A	表紙		
様式6	B	目次		
様式7	C	全体計画	工程計画	
様式8-1			収支計画（1）	
様式8-2			収支計画（2）	
様式9-1	D	施設計画	施設計画（1）	施設計画（1）計画のコンセプト等
様式9-2			施設計画（2）	施設計画（2）建築概要
様式9-3			施設計画（3）	施設計画（3）全体の配置計画等
様式9-4			施設計画（4）	施設計画（4）施設の計画平面図等
様式9-5			施設計画（5）	施設計画（5）動線計画
様式9-6			施設計画（6）	施設計画（6）若年世帯の流入傾向を更に促進させる施設
様式9-7			施設計画（7）	施設計画（7）地域課題等に対するアプローチ
様式9-8			施設計画（8）	施設計画（8）周辺既存施設への影響，対応
様式9-9			景観計画	景観
様式10	E	事業計画（1）	事業計画（1）	神戸市事業との連携
様式11	F	事業計画（2）	事業計画（2）	地場企業・地域での雇用について
様式12	G	その他	その他	アピールポイント等

- ・一度ご提出頂いた書類は，理由に関わらず一切返却できません。
- ・提出書類に記入漏れや実印の相違等があった場合や添付書類の提出漏れがあった場合などは，公募に参加出来ない場合がありますので，書類の提出に際しては，十分に内容をご確認のうえご提出ください。
- ・参加申込み後に，所在地，名称，氏名等の変更があった場合はご連絡ください。

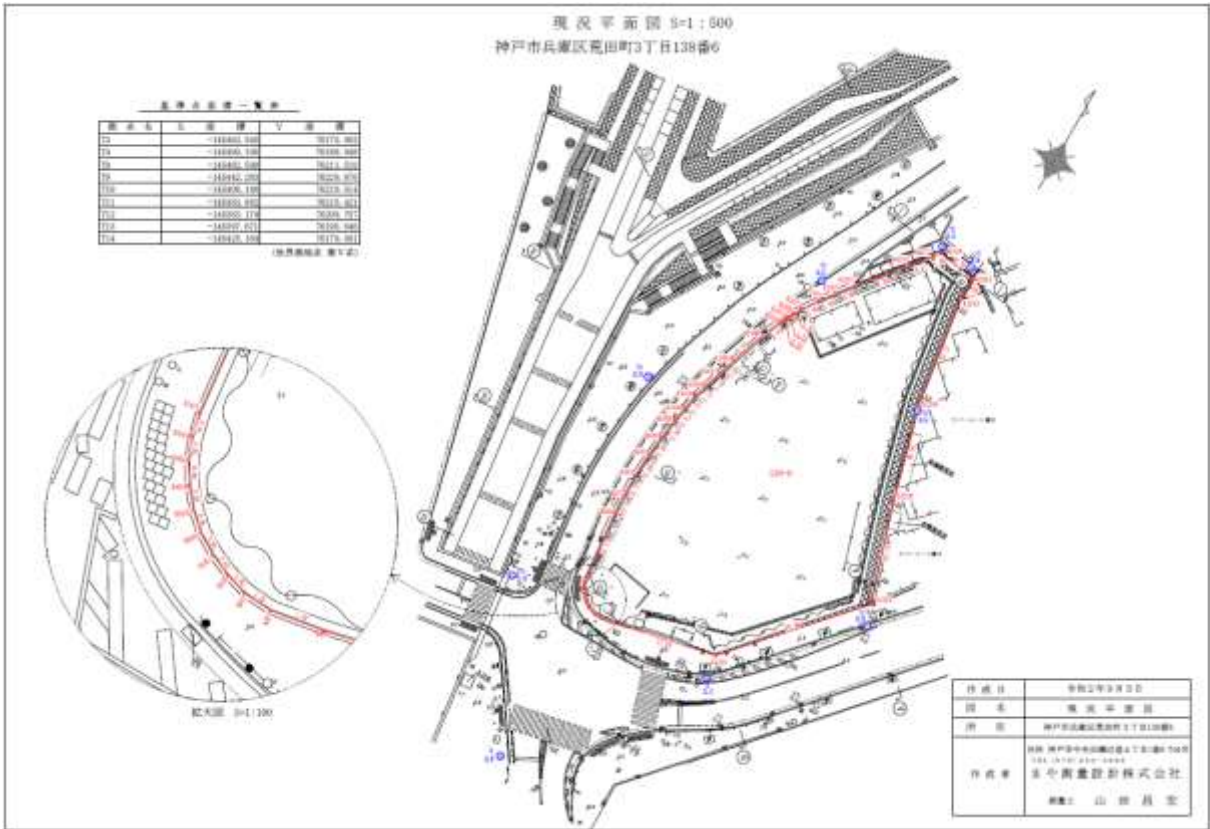
## 添付資料一覧

別 図 1	位置図
別 図 2	現況平面図・断面図・求積表
指定様式 1	応募予定者登録申込書
指定様式 2	現地説明会出席申込書
指定様式 3	応募辞退届
指定様式 4	募集要項に関する質問書
別 紙 1	覚書（案）
別 紙 2	基本契約書（案）
別 紙 3	一般定期借地権設定契約書（案）

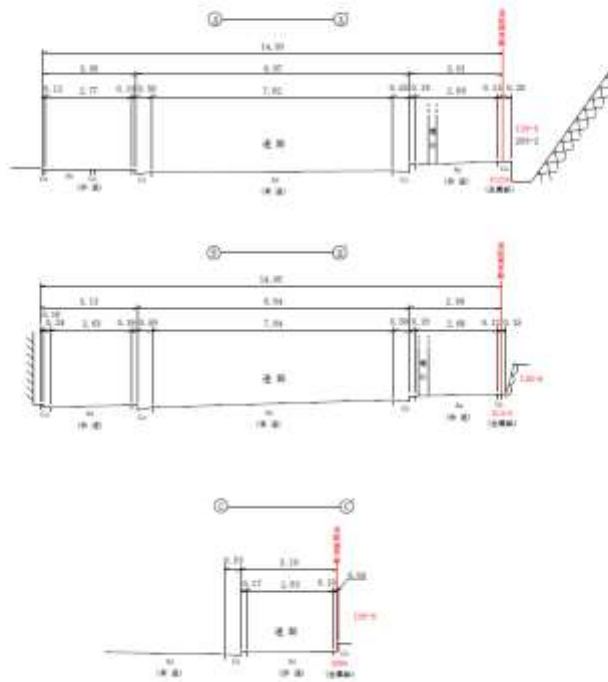
# 位置図



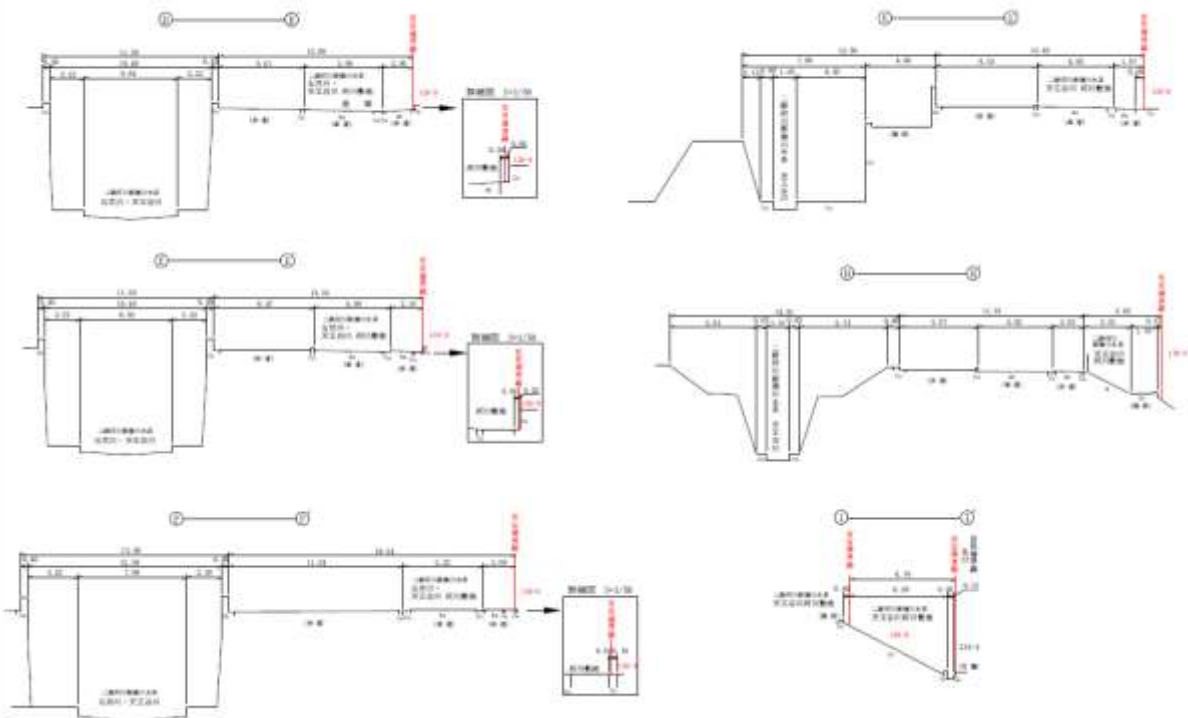
別 図 2



断面図 5-1:100  
神戸市兵庫区荒田町三丁目138番6



断面図 5-1:200  
神戸市兵庫区荒田町三丁目138番6



求 積 表  
神戸市兵庫区荒田町3丁目138番6

地 番	138-6		
測 点	X <sub>n</sub>	Y <sub>n</sub>	(X <sub>n+1</sub> - X <sub>n-1</sub> )Y <sub>n</sub>
K5014	-145384.251	76210.092	-17071.060608
K5013	-145385.432	76209.220	-337454.426160
K5012	-145388.679	76206.394	-771056.193312
K5011	-145395.550	76200.726	-744481.093020
K1078	-145398.449	76198.490	-406137.951700
K1075	-145400.880	76196.728	-374354.524664
K1073	-145403.362	76195.049	-284740.898113
K2501	-145404.617	76194.277	-171513.317527
K1071	-145405.613	76193.699	-136843.883404
K5009	-145405.413	76193.336	-338374.605176
K1066	-145410.054	76191.837	-732508.320918
K1058	-145416.027	76189.696	-678316.863488
K1057	-145418.957	76188.820	-444485.575880
K1056	-145421.861	76187.861	-377739.414838
K1055	-145423.915	76187.264	-362956.125696
K1050	-145426.625	76186.659	-395104.013574
K5008	-145429.101	76186.243	-459174.486561
K938	-145432.652	76185.786	-528196.054338
K935	-145436.034	76185.455	-558972.683335
K931	-145439.989	76185.222	-629975.600718
K927	-145444.303	76185.240	-521640.338280
K926	-145446.836	76185.378	-1068347.555694
K1415	-145458.326	76186.578	-935266.431528
K5019	-145459.112	76186.727	-116032.385221
K5005	-145459.849	76187.041	-108642.720466
K5004	-145460.538	76187.461	-99653.198988
K5003	-145461.157	76187.975	-88225.675050
K5002	-145461.696	76188.572	-72226.766256
K5001	-145462.105	76189.269	-56303.869791
K908	-145462.435	76190.005	-42361.642780
K907	-145462.661	76190.773	-22247.705716
K870	-145462.727	76191.780	17447.917620
K869	-145462.432	76193.582	308203.039190
K1310	-145458.682	76211.016	1789739.499744
K1239	-145438.948	76228.646	2754827.037794
K1228	-145422.543	76223.470	2457063.555450
K1190	-145406.713	76219.201	2548770.081440
K1189	-145389.103	76216.622	1639038.456110
K5015	-145385.208	76216.822	369804.020344
		倍 面 積	4488.224892
		面 積	2244.1124460
		地 積	2244.11 m <sup>2</sup>

(世界測地系 第V系)

現況平面図・断面図・求積表は以下のURL  
上でも公表しております。

<https://www.city.kobe.lg.jp/a59688/business/koubo05.html>

作成日	令和2年9月3日
図 名	求 積 表
所 在	神戸市兵庫区荒田町3丁目138番6
作成者	住所 神戸市中央区磯辺通4丁目1番9-704号 TEL (078) 230-1888 主や測量設計株式会社 測量士 山田昌宏

## 荒田小学校第2グラウンド跡地利活用事業

### 応募予定者登録申込書

年 月 日

神戸市行財政局資産活用課長 宛

応募予定者	〒		印
	住所 (所在地)		
	氏名 (法人名) (代表者)		
	電話番号 ( )	—	
E-mail			

当社は、「荒田小学校第2グラウンド跡地利活用事業 事業者募集要項」に記載された内容を承知のうえ、申込みます。

連絡先（上記と異なる場合のみ記入してください。）

所在地	〒			
担当部課名		担当者 職・氏名		
電話番号	( )			—
E-mail				

## 荒田小学校第 2 グラウンド跡地利活用事業

### 現地説明会出席申込書

年 月 日

神戸市行財政局資産活用課長 宛

出席申込者	〒	印
	住所 (所在地)	
	氏名 (法人名) (代表者)	
	電話番号 ( ) -	
	E-mail	

当社は、荒田小学校第 2 グラウンド跡地利活用事業 事業者募集に関する現地説明会に出席します。

連絡先（上記と異なる場合のみ記入してください。）及び参加者氏名

所在地	〒		
担当部課名		参加者氏名	計 人
担当者 職・氏名			
電話番号	( ) -		
E-mail			
参加希望日	10月20日(火) ・ 10月21日(水) (いずれかに○を付けてください。)		



## 荒田小学校第2グラウンド跡地利活用事業

### 応募辞退届

年 月 日

神戸市行財政局資産活用課長 宛

届出者	〒		実印
	住所 (所在地)		
	氏名 (法人名) (代表者)		
	電話番号 ( ) -		
	E-mail		

当社は、荒田小学校第2グラウンド跡地利活用事業 事業者募集に際し、応募予定者として登録をいたしました。下記の理由により応募を辞退します。

辞退理由	
------	--

連絡先（上記と異なる場合のみ記入してください。）

所在地	〒		
担当部課名		担当者 職・氏名	
電話番号	( ) -		
E-mail			

## 募集要項に関する質問書

年 月 日

神戸市行財政局資産活用課長 宛

「荒田小学校第2グラウンド跡地利活用事業 事業者募集要項」について質問がありますので、以下のとおり提出します。

所在地 \_\_\_\_\_

法人名 \_\_\_\_\_

担当部課 \_\_\_\_\_

担当者名 \_\_\_\_\_

電話 \_\_\_\_\_

E-mail

No.	項	項目番号	項目	質問内容
1				
2				
3				
4				

※ データ記録媒体（Word 及び PDF 形式）」を持参又はEメールにて送付してください。  
Eメールアドレス：[katsuyou\\_kikaku@office.city.kobe.lg.jp](mailto:katsuyou_kikaku@office.city.kobe.lg.jp)

※ 記入欄が不足する場合は本様式に準じて追加作成してください。

## 荒田小学校第2グラウンド跡地利活用事業 覚書（案）

神戸市（以下「甲」という。）と〇〇〇〇〇（以下「乙」という。）とは、荒田小学校第2グラウンド跡地利活用事業（以下「本事業」という。）の着手にあたり、次のとおり覚書を締結する。

なお、本事業の実施に向け、甲が行った公募（以下「事業者公募」という。）の際の「荒田小学校第2グラウンド跡地利活用事業 事業者募集要項」（令和2年10月。以下「募集要項」という。）において定義された用語は、本覚書においても同様の意義を有する。

## （趣旨）

第1条 本覚書は、甲及び事業者公募において優先交渉権者に決定された乙が、本事業の実施に向けて必要となる事項を定めるものである。

## （公募による規定の遵守）

第2条 乙は、募集要項に定められた規定を遵守すること。

## （事業実施計画の協議）

第3条 乙は、提案した「事業実施計画」の内容について、甲と協議しなければならない。この協議の中で、「事業実施計画」の見直しが必要になった場合には、乙は必要な修正・変更を行い、甲の承認を受けたうえで、「事業実施計画」を確定させなければならない。

2 甲及び乙は、前項の協議の結果、「事業実施計画」の確定が困難と判断した場合、基本契約の締結に向けた協議の終了を申し出ることができる。

3 前項の申し出があった場合、甲及び乙は互いに申し出の事実を確認し、改めて書面による合意をもって、本覚書は失効するものとする。

## （基本契約）

第4条 前条第1項の協議の結果、「事業実施計画」が確定した場合には、速やかにその内容を踏まえた基本契約を甲乙間で締結する。

2 甲及び乙は、基本契約の締結に至らなかった場合、甲及び乙がそれぞれ本事業の準備に要した費用は各自の負担とし、相互に債権債務が生じないことを本覚書により確認する。ただし、甲及び乙が本覚書に違反した場合はこの限りではない。

3 基本契約は、優先交渉権者の決定後、原則6ヶ月以内に締結することとする。

## （権利義務の譲渡等）

第5条 乙は、本覚書上の地位又は本覚書により生ずる権利若しくは義務を第三者に譲渡し、担保その他の権利の用に供し、又は承継させてはならない。

## （秘密の保持）

第6条 甲及び乙は、本事業又は本覚書に関し相手方から秘密として提供を受けた情報について、相手方の書面による事前の承諾を得ることなく第三者に開示しないことを、本覚書により相互に確認する。ただし、次のいずれかに該当する情報については、この限りではない。

(1) 本事業に関連する業務の委託先等に守秘義務を課して開示するもの。

(2) 甲が神戸市情報公開条例（平成13年7月16日条例第29号）等関連する法令等に基づき開示するもの。

(3) その他、法令等により開示が必要とされるもの。

2 前項ただし書の規定により情報を開示する場合は可能な範囲内で相手方にその旨を事前に連絡するよう努めるものとし、かつ、情報を開示した後においては速やかに相手方にその旨を通知しなければならない。

（本覚書の変更）

第7条 本覚書の規定は、甲及び乙間の書面による合意がなければ変更できない。

（本覚書の有効期間）

第8条 本覚書の有効期間は、別途定める場合を除き、本覚書締結の日から第4条に基づき締結する基本契約締結日までとする。ただし、基本契約が締結に至らなかった場合には、第3条第3項の規定に基づき、本覚書は失効するものとする。なお、本覚書の失効後も、第6条の規定の効力は存続する。

（構成企業に対する乙の義務）

第9条 乙が企業連合体の場合は、甲の承認なく、「事業実施計画」で登録した構成企業を変更してはならない。

2 構成企業が本覚書に関して行うすべてのことについて、企業連合体の代表企業が責任を負うこととする。

（定めのない事項等）

第10条 本覚書に定めのない事項やその他必要な事項については、甲の指示に従うこと。

本覚書の成立を証するため、本書2通を作成し、それぞれ記名押印の上、各自1通を保有する。

令和〇年〇月〇日

神戸市中央区加納町6丁目5番1号  
甲 神戸市  
代表者 神戸市長 久元喜造

⑨

乙

⑨

本基本契約書(案)は、契約の概要を説明したものであり、個別協議により内容を変更する場合があります。

## 荒田小学校第2グラウンド跡地利活用事業 基本契約書(案)

神戸市(以下「甲」という。)と〇〇〇〇〇(以下「乙」という。)は、荒田小学校第2グラウンド跡地利活用事業(以下「本事業」という。)の実施について、次の条項により契約を締結する。

(信義誠実の義務)

第1条 この契約は、本事業の円滑な遂行を図ることを目的に、本事業に係る基本的事項を定めるものとし、甲及び乙は、信義を重んじ、誠実にこの契約を履行しなければならない。

(事業用地)

第2条 事業用地(以下「本事業用地」という。)は次のとおりとする。

所在地 神戸市兵庫区荒田町3丁目138番6

2, 244. 11m<sup>2</sup>(実測)

(事業実施計画)

第3条 乙は、本事業を、甲の承認を受けて定めた事業実施計画(以下「事業実施計画」という。)に基づいて実施しなければならない。なお、事業の実施においては、甲及び乙は、互いに必要に応じて協力するものとする。

2 乙は、法令及び条例の改正又は甲がやむを得ないと認めた場合にのみ、「事業実施計画」の内容を変更することができる。ただし、この場合、乙はあらかじめ甲と協議し、甲の承認を得なければならない。なお、「事業実施計画」に基づく事業の実施が、乙が行う開発許可手続等により困難となった場合は、第4条に定める定期借地権設定契約締結前に限り、乙はこの契約を解除できる。

3 前項により、この契約を解除した場合は、次の各号によるものとする。

- (1) 乙が負担した契約費用及び本事業に支出した必要費、有益費その他一切の費用は、償還しないものとする。
- (2) 乙の解除により、甲に損害が生じた場合には、乙は損害額相当分を負担しなければならない。

(契約関係)

第4条 第2条に定める本事業用地については、甲を貸主、乙を借主とする定期借地権設定契約を締結するものとする。

(乙が行う工事等)

第5条 乙は、本事業用地の定期借地権設定契約締結後に「事業実施計画」に基づく、工事等を実施するものとする。

2 乙は、「事業実施計画」に基づく前項の工事等について、乙の責任において必要な関係機関との協議を行い、その指示に従って実施するものとする。

3 詳細な施工区分は、詳細設計を進める中で甲と協議し決定するものとする。

4 第2条に定める本事業用地の上に存する、構造物の一切を、乙の負担と責任において、管理、解体、撤去することとする。

5 第2条に定める本事業用地に残置している歩道橋の支柱、残置の可能性のある地下埋設物を

解体・撤去等を行う場合、乙の負担と責任において、管理、解体、撤去することとする。

6 乙は、「事業実施計画」に基づく工事等に係る周辺住民への計画・工事説明及び周辺の環境対策等について、乙の責任において適切に実施するものとする。

7 乙は、本事業用地の工事期間中の仮囲いの意匠について、甲に協議するものとする。

(権利譲渡の禁止等)

第6条 乙は、甲の書面による承認がなければ、この契約に定める権利義務を第三者に譲渡することはできない。

(公序良俗に反する使用の禁止)

第7条 乙は、本事業用地を暴力団員による不当な行為の防止等に関する法律（平成3年法律第77号）第2条第2号に定める暴力団その他の反社会的団体及びそれらの構成員がその活動のために利用する等公序良俗に反する用に使用してはならない。

2 乙は、本事業用地を第三者に使用させる場合には、当該第三者に対して前項の定めに反する使用をさせてはならない。この場合において、乙は、前項の使用の禁止をまぬがれるものではない。

3 乙は、前項の第三者が新たな第三者に本事業用地を使用させる場合も同様に、前2項の内容を遵守させなければならない。

(風俗営業等の禁止)

第8条 乙は、本事業用地を風俗営業等の規制及び業務の適正化等に関する法律（昭和23年法律第122号）第2条第1項に定める風俗営業、同条第5項に定める性風俗関連特殊営業、同条第11項に定める特定遊興飲食店の用に使用してはならない。

2 乙は、本事業用地を第三者に使用させる場合には、当該第三者に対して前項の定めに反する使用をさせてはならない。この場合において、乙は、前項の使用の禁止をまぬがれるものではない。

(実地調査等)

第9条 甲は、前2条に定める内容に関し、必要があると認めるときは、乙に対し、質問し、立入検査を行い、帳簿、書類その他の物件を調査し、又は参考となるべき報告若しくは資料の提出を求めることができる。

2 乙は、甲から要求があるときは、前2条に定める内容に関し、その事実を証する書類その他の資料を添えて本事業用地の利用状況等を直ちに甲に報告しなければならない。

3 乙は、正当な理由なく前2項に定める調査を拒み、妨げ若しくは忌避し、又は報告若しくは資料の提出を怠ってはならない。

(契約の解除)

第10条 甲及び乙は、相手方がこの契約に定める義務を履行しないときは、相当の期間を定めて催告のうえ、この契約を解除することができる。

2 次の各号の一に該当するときは、甲は、催告を要しないで直ちにこの契約を解除することができる。

(1) 乙が第7条及び第8条の定めに違反したとき。

(2) 乙に偽りその他不正な行為があったとき。

3 前2項の規定により、甲がこの契約を解除した場合は、次の各号によるものとする。

- (1) 乙が負担した契約費用及び本事業に支出した必要費、有益費その他一切の費用は、請求できないものとする。
- (2) 甲に損害があれば、甲は、乙にその賠償を請求することができる。
- (3) 乙に損害があっても、乙は、甲にその賠償を請求することができない。

(原状回復の義務)

第11条 甲が前条に規定する解除権を行使したときは、乙は、自己の負担と責任において、本事業用地を更地或いは原状に回復し、甲の指定する期日までに返還しなければならない。ただし、甲が更地或いは原状に復することを必要としないと認めるときは、この限りではない。

(契約費用)

第12条 この契約の締結に要する費用は、乙の負担とする。

(暴力団等に対する除外措置)

第13条 乙は、本契約締結にあたり、乙が暴力団員による不当な行為の防止等に関する法律（平成3年法律第77号）第2条第6号に規定する暴力団員もしくは役員又は実質的に経営に関与する者が暴力団員である法人等、その他暴力団（同法第2条第2号に規定する暴力団をいう。）及び暴力団員と社会的に非難されるべき関係を有している者（神戸市契約事務等からの暴力団等の排除に関する要綱（平成22年5月26日市長決定）第5条に該当する者）に該当しないことを確認する。

2 前項の規定にかかわらず、乙が暴力団員もしくは役員又は実質的に経営に関与する者が暴力団員である法人等、その他暴力団及び暴力団員と社会的に非難されるべき関係を有する者であることが判明した場合には、甲は乙に対して契約の解除を行うことができる。

3 前項の契約の解除にあたっては、第10条の規定をそれぞれ準用する。

(管轄裁判所)

第14条 この契約から生じる一切の訴えについては、本事業用地の所在地を管轄する地方裁判所又は簡易裁判所をもって管轄裁判所とする。

(その他)

第15条 乙は、この契約に定めのない事項については、「荒田小学校第2グラウンド跡地利活用事業 事業者募集要項」に定めるもののほか、必要な事項については、甲の指示に従わなければならないものとする。

この契約の締結を証するため、本書2通を作成し、甲乙それぞれ記名押印のうえ、各自その1通を保有する。

令和〇年〇月〇日

神戸市中央区加納町6丁目5番1号  
甲 神戸市  
代表者 神戸市長 久元喜造 ⑩

乙 ⑩

<企業連合体の場合>

《代表企業》  
乙 ⑩

《構成企業》 ⑩

⑩



【神戸市契約事務等からの暴力団等の排除に関する要綱（平成22年5月26日市長決定）抜粋】

（暴力団等に関係するかどうかの照会）

第4条 市長は、必要があると認めるときは、平成22年5月26日付けで兵庫県警察本部長（以下「本部長」という。）との間で取り交わした神戸市が行うすべての契約等からの暴力団等の排除に関する合意書に基づいて又は当該合意書の趣旨に基づいて、次に掲げる者に関して次条各号に定める事項に該当するかどうかにつき、本部長に対して照会を行うものとする。

(1) 省略

(2) 公有財産処分等契約に関連して次に掲げる者

ア 次に掲げる書面を市長に提出した者

(ア) 入札参加申込書

(イ) (ア)に掲げるもののほか、公有財産処分等契約について本市の契約の相手方になることを希望する旨の書面

イ 本市と契約を締結する予定となっている者又は候補となっている者

ウ 本市が契約を締結した場合にあっては、当該契約の相手方

エ アからウまでに掲げるもののほか、本市が締結しようとしている契約についての事務の連絡を行う者その他の関係者

(3) 省略

(4) 省略

(5) 省略

(6) 前各号に掲げるもののほか、これらの者に準ずる者として市長が認める者

2 前項の照会を行う際に本部長に提供する個人情報の取扱いについては、神戸市個人情報保護条例（平成9年10月条例第40号）の規定に従わなければならない。

第5条 前条第1項に規定する次条各号に定める事項は、次に掲げる事項とする。

(1) 前条第1項各号に掲げる者が法人等である場合にあっては、当該法人等について暴力団員が、役員として、又は実質的に経営に関与していること。

(2) 前条第1項各号に掲げる者が個人又は個人事業者である場合にあっては、当該個人又は個人事業者が暴力団員であること。

(3) 前条第1項各号に掲げる者が、暴力団員を、相当の責任の地位にある者として使用し、又は代理人として選任していること。

(4) 次に掲げる者のいずれかが、自己、自己が経営する法人等、自己が所属する法人等又は第三者の利益を図るため、又は第三者に損害を与えるために、暴力団の威力を利用していること。

ア 前条第1項各号に掲げる者

イ 前条第1項各号に掲げる者が法人等である場合にあっては、当該法人等の役員

ウ 前条第1項各号に掲げる者に使用される者であって、相当の責任の地位にある者

(5) 前号アからウまでに掲げる者のいずれかが、暴力団又は暴力団員（以下「暴力団等」という。）に金銭的な援助を行い、その他経済的な便宜を図っていること。

(6) 第4号アからウまでに掲げる者のいずれかが、暴力団等に関係する事業者であることを知りながら、当該事業者の下請負又は再委託を行い、その他当該事業者を利用していること。

(7) 前各号に掲げるもののほか、第4号アからウまでに掲げる者のいずれかが、暴力団等と社会的に非難されるべき関係を有していること。

本契約書（案）は、契約の概要を説明したものであり、個別協議により内容を変更する場合があります。

別紙3

## 一般定期借地権設定契約書（案）

貸貸人神戸市（以下「甲」という。）と賃借人（以下「乙」という。）とは、荒田小学校第2グラウンド跡地利活用事業（以下「本事業」という。）のために、甲所有の別紙目録1記載の土地（以下「本件土地」という。）について、借地借家法（平成3年10月4日法律第90号。以下「法」という。）第22条に規定する定期借地権の設定契約（以下「本契約」という。）を以下の条項により締結し、信義に従って誠実にこれを履行する（以下、本契約によって設定される借地権を「本件借地権」という。）。

### （趣旨）

- 第1条 甲は、その所有に係る本件土地を乙に賃貸し、乙はこれを甲から賃借する。
- 2 本契約の対象となる本件借地権は賃借権とし、本件借地権については、契約の更新（更新の請求及び土地の使用の継続によるものを含む。）及び建物の築造による存続期間の延長がなく、また、乙は、甲に対し、建物の買取りを請求することができない。
- 3 本件借地権については、民法（明治29年法律第89号）第619条の規定の適用はないものとする。

### （目的）

- 第2条 乙は、本件土地を、本事業の用に供する建物（令和 年 月 日付で乙が提出し、甲の承認を得て定めた事業実施計画（以下「事業実施計画」という。）に定める。）を所有するために使用するものとする。なお、乙が本件土地上に所有する建物（以下「本件建物」という。）の構造、規模、用途等は別紙目録2のとおりとする。
- 2 乙は、前項の使用目的を原則変更してはならない。ただし、乙が事前に書面による変更の申し出を行い、甲が一部の変更をやむを得ない、又は本事業の主旨に沿うものであると認めた場合はこの限りではない。
- 3 乙は、本件土地を風俗営業、性風俗関連特殊営業、特定遊興飲食店営業その他これらに類する業の用、暴力団の事務所その他これに類する施設の用、公の秩序又は善良の風俗に反する目的の用その他近隣の住民の迷惑となる目的の用に使用してはならない。
- 4 乙は、毎年度4月末日までに前年度の事業実施計画に基づく本件土地の使用状況や活動報告について書面により甲に報告しなければならない。

### （借地権の存続期間）

- 第3条 本件借地権の存続期間は、令和 年 月 日から令和 年 月 日までの50年間とする。
- 2 前項の借地権には、本件建物の建築及び取り壊しに要する期間を含める。
- 3 本件借地権については、第1項に規定する期間の満了により終了し、契約の更新を行わない。

### （本件土地の引渡し）

- 第4条 甲は、本件借地権開始の後、乙が第9条に定める保証金及びその他乙の負担すべき金銭債務を完納したことを確認した後に、甲乙現地立会いのうえ、現状有姿で本件土地を甲の作成

する土地引渡書により乙に引き渡すものとする。

(建物等の解体撤去)

第5条 乙は、土地の引渡しの際において本件土地の上に存するすべての建物等(体育倉庫棟、学校体育施設開放建物、防球ネット・支柱等。以下「解体建物」という。)を、乙の負担と責任において解体撤去しなければならない。

2 本件土地に従前建物の基礎等の地下埋設物が残置されている可能性があるが、甲はこれら残置物に関する一切についての負担を負わないこととし、必要であれば、乙の負担と責任において解体・撤去等の一切の対応を行うものとする。

3 乙は、第1項の工事を完了後、直ちに書面により甲に工事完了報告をしなければならない。

4 前条第1項の引渡しの日から第1項及び第2項の解体工事完了日まで、解体建物等の管理責任は乙にあるものとし、乙は常に善良なる管理者の注意をもって解体建物等を管理しなければならない。なお、解体建物等の管理に関する一切の経費は乙の負担とする。

5 乙は、管理上、又は解体撤去に必要な範囲を超えて、解体建物等を使用してはならない。

(土地賃料)

第6条 本件土地の賃料は、年額金9,422,000円とする。

2 賃料の起算日は、本件土地の借地権開始日とする。

3 甲は、本契約期間中であっても、公租公課、物価又は地価の上昇その他の経済情勢の変動等により、本件土地の賃料が不相当と認められるに至ったときは、賃料を改定することができるものとする。

(土地賃料の納付)

第7条 乙は、前条に定める賃料を、毎年度、次の表に定めるとおり、甲の発行する納入通知書により、甲の指定する金融機関に納付して支払う。

区分	賃料の期間	支払期日
前期	4月1日から9月30日まで6ヶ月分の賃料	4月30日
後期	10月1日から3月31日まで6ヶ月分の賃料	10月31日

2 甲は、前項の支払期日の定めにかかわらず、必要に応じて、納入通知書により別に支払期日を定めることができる。この場合、乙は、当該納入通知書に基づき賃料を支払う。

3 当該月に係る借地期間が1ヶ月未満の場合の賃料は、日割り計算とする。この場合、1ヶ月を30日として計算する。

4 第1項に規定する支払期日が土曜日にあたる場合は、その翌々日を支払期日とし、また、支払期日が休日にあたる場合は、その翌日を支払期日とする。

(遅延損害金)

第8条 乙は、第6条の賃料を前条に定める支払期日までに支払わなかったときは、支払期日の翌日から支払日までの日数に応じて、当該未納賃料額に対する年14.6%(年365日日割り計算)の利率で計算した遅延損害金を、甲の発行する納入通知書により甲の指定する金融機関に納付して支払う。

(保証金)

- 第9条 乙は、本契約から生ずる甲に対する債務を担保するため、金9,422,000円(賃料の年額に相当する額)を保証金として、本契約と同時に、甲の発行する納入通知書により甲の指定する金融機関に預託しなければならない。
- 2 甲は、前項の保証金の額が本契約から生じる乙の債務に比して不相当となったときは、これを改定することができるものとし、乙は異議なくこれに応じなければならない。
- 3 甲は、乙に本契約上の債務不履行があるとき又は第21条に基づき本契約を解除したときは、通知催告を要せず、保証金の全部又は一部を乙の債務の弁済に充てることができる。
- 4 乙は、甲が前項に基づき保証金を乙の債務に充当したときは、これにより生じる保証金の不足額を、甲の発行する納入通知書により甲の指定する金融機関に預託しなければならない。
- 5 甲は、本契約の終了に伴い乙が甲に対して負担する一切の債務を弁済し、更に本件土地を原状に回復して更地で甲に返還し、かつ、本件土地上の建物に設定された各種の権利及びその登記の抹消が完了した日以降に、保証金を乙に返還すべく支払う。ただし、乙に残存債務がある場合は、甲は、これらの債務を差し引くものとする。
- 6 乙は、保証金返還請求権をもって甲に対する賃料その他の債務との相殺を主張することができない。
- 7 乙は、前項の保証金返還請求権を第三者に譲渡し、又は質入れし、若しくは第三者に対する債務の担保に供してはならない。
- 8 保証金は無利息とする。

(事前承諾事項)

- 第10条 乙は、次の各号の一つに該当する行為をしようとするときは、あらかじめ甲の書面による承諾を得なければならない。
- (1) 本件建物につき、竣工前に設計変更をしようとするとき、竣工以後に増改築又は再築をしようとするとき、第2条に定める使用目的の変更をしようとするとき、若しくは法令上の規制等により変更が必要となったとき。
- (2) 事業内容の一部を変更しようとするとき。
- (3) 本件土地の区画形質を変更しようとするとき。

(保全義務)

- 第11条 乙は、常に善良なる管理者の注意をもって本件土地を維持・管理しなければならない。
- 2 乙は、その責めに帰すべき事由によって本件土地を滅失又は毀損したときは、乙の負担で原状に回復し、又はその損害の賠償責任を負わなければならない。
- 3 本件土地の使用に伴う乙と第三者との紛争その他の諸問題は、すべて乙の負担と責任において解決するものとする。

(費用及び損害の負担等)

- 第12条 甲は、本件土地の修繕義務を負わないものとし、本件土地の維持、保存及び改良等に要する費用は、すべて乙の負担とする。
- 2 本件土地の使用に必要な排水、水道、下水道、電気、ガス等の引き込み等の措置については、

それぞれの管理者若しくは事業者と協議し、乙の負担と責任において行うものとする。

- 3 乙が本事業の用に供する建物を整備するために要する費用はすべて乙の負担とし、かつ、その調達乙の責任においてなすものとし、甲は一切の対価を支払わず、かつ、一切の費用を負担しない。乙が不可抗力によって損害を被った場合においても、甲は当該損害を一切負担しない。
- 4 乙は、本事業の用に供する建物を整備するにあたって、近隣住民等との協議、調整や騒音、振動、地盤沈下、地下水の断絶、大気汚染、水質汚染、臭気、電波障害、風害、日照障害、有害物質の排出等に関し、自己の責任と費用負担にて必要な措置を講じ、甲に対し苦情が寄せられることのないようにしなければならない。万一、甲に苦情が寄せられた場合には、乙の負担と責任において対処、解決しなければならない。
- 5 乙は、本事業の用に供する建物を整備するにあたって、自己の責めに帰すべき事由により第三者に損害を与えた場合又は民間施設を整備するに伴い避けることのできない騒音、振動、地盤沈下、地下水の断絶、大気汚染、水質汚染、臭気、電波障害、風害、日照障害、有害物質の排出等により第三者に損害を与えた場合（所定の基準の範囲内に収まっている場合を含む）であって、賠償を必要とされる場合には、自己の責任と費用負担にて、当該損害を賠償しなければならない。
- 6 乙は、本件土地に地下埋設物が確認された場合、その解体・撤去等の費用を甲に求めることはできない。また、地下埋設物調査にかかる一切の費用も甲に求めることはできない。

#### （建築計画）

第13条 乙は、事業実施計画に基づく本件建物の設計及び工事等を行うものとする。

- 2 乙は、土地引渡日の翌日から起算して6ヶ月以内に測量調査を含め、具体の事業に着手しなければならない。事業実施計画で定められた運営開始時期に開業できるよう本件建物を完成しなければならない。ただし、乙は、事業実施計画で定められた本件建物の完成又は運営の開始が困難となった場合には、甲と事前に協議しなければならない。
- 3 乙は、建物を建築するにあたっては、建築基準法等の法令に従うほか、本契約並びに甲が必要と認めた事項及び指示に従わなければならない。

#### （建物の新築及び増改築の制限）

第14条 乙は、本件土地の区画形質の変更又は本件土地上の建物を解体撤去若しくは新築、本件建物を増改築し、又は再築しようとするときは、あらかじめ甲に通知して、その承認を得なければならない。

#### （本件借地権の譲渡等の禁止）

- 第15条 乙は、本件借地権の全部又は一部を第三者に譲渡し、若しくは転貸し、又は本件土地上に存する建物の全部又は一部を事業実施計画に記載のない第三者に譲渡し、若しくは賃貸することのほか、事実上これらと同様の結果を生ずる行為をしてはならない。ただし、やむを得ない特別の理由により甲の書面による事前の承認を得た場合は、この限りではない。
- 2 乙は、本件土地上に建設した建物について、質権、抵当権その他の権利の設定等の処分をし

てはならない。ただし、甲の書面による事前の承認を得た場合は、この限りではない。

3 乙は、第1項の規定に基づき事前に甲の書面による承諾を得て本件土地の全部又は一部を第三者に転貸する場合、当該第三者と締結する賃貸借契約は、法第22条に基づく定期借地権、若しくは法第23条に基づく事業用定期借地権を設定するものとしなければならない。かつ、その契約期間は、第3条に定める期間を超えてはならない。乙は当該第三者との間で、本件借地権は本契約の終了時に消滅し、それと同時に当該第三者との賃貸借契約も終了することを書面で約定するものとする。なお、本契約の各規定の適用上、当該第三者の行為は、乙の行為とみなす。

4 乙は、第1項の規定に基づき事前に甲の書面による承諾を得て本件土地上に存する建物について第三者と建物賃貸借契約を締結する場合は、法第38条に定める定期建物賃貸借契約としなければならない。かつ、その契約期間は第3条に定める期間を超えてはならない。また、当該契約には、建物が本件借地権を設定した土地の上に建設されているものであり、本件借地権は本契約の終了時に消滅し、同時に当該契約も更新なく終了することを書面に明記しなければならない。乙は、法第38条第4項に従って建物賃借人に対する通知を行わなければならない。なお、本契約の各規定の適用上、当該第三者の行為は、乙の行為とみなす。

#### (違約金)

第16条 乙は、第2条、第5条、第9条、第10条若しくは前条の規定に違反したとき又は第27条の規定に該当するときは、甲の請求により、違約金として違反時の年額賃料の2倍に相当する金員を、甲の指定する期日までに甲の発行する納入通知書により、甲の指定する金融機関に納付して支払う。

2 前項の違約金は違約罰であって、第25条に規定する損害賠償額の予定又はその一部とはしないものとする。

3 第1項の規定は、第21条第1項に規定する甲の契約解除権の行使を妨げないものとする

#### (契約不適合責任)

第17条 乙は、本件土地の種類、品質又は数量に関して本契約の内容に適合しないものである場合であっても、甲に対し、本件土地の補修、不足分の引渡しによる履行の追完、賃料の減額若しくは損害賠償の請求又は契約の解除の請求をすることができないものとする。なお、地盤改良、地中障害物の撤去等に要する費用は、乙の負担と責任で行うものとする。

#### (実地調査等)

第18条 甲は、必要であると認めたときは、乙の使用状況、営業実績等について質問し、実地に調査し、又は参考となるべき資料の提出、その他の報告を求めることができるものとする。この場合において乙は、調査、報告等を拒む又は妨げる等の行動はとってはならない。

#### (通知義務)

第19条 乙は、本件土地の現状に変更があるとき又は変更のおそれがあるときは、直ちに甲に対してその状況及び原因等必要な事項を通知しなければならない。

(住所等の変更の届出義務)

第20条 乙は、次の各号に該当する事実が生じたときは、速やかに甲に対して書面により届け出なければならない。

- (1) 本店若しくは主たる事務所の所在地又は住所の変更
- (2) 名称又は代表者の変更
- (3) 定款の変更
- (4) 本事業の実施及び継続に、悪影響を及ぼす事由又はそのおそれのある事由が生じたとき。

(契約の解除)

第21条 甲は、乙が次の各号の一に該当するときは、通知催告を要せず、直ちに本契約を解除することができる。また、甲は、乙に対し、これによって被った損害の賠償を請求することができる。なお、甲は、本契約の解除により乙に生じる損害等につき一切の責任を負わないものとする。

- (1) 第7条の規定に違反して賃料の支払いを3ヶ月以上遅延したとき。
- (2) 第9条に規定する保証金を甲の発行する納入通知書に定める支払期日までに支払わないとき。
- (3) 第2条、第5条、第9条、第10条、第15条の各規定に違反したとき。
- (4) 主務官公署からその営業又は免許について取消し若しくは停止の処分を受けたとき。
- (5) 仮差押、仮処分、強制執行を受け、又は競売、破産、民事再生手続開始、会社更生手続開始の申立てがあったとき。
- (6) 合併によらないで解散等したとき。
- (7) 乙又は乙の使用人に甲の信用を失墜し、又は秩序を害すると認められる行為、その他著しく不当な行為があったとき。
- (8) 第27条の規定に該当するとき。
- (9) その他本契約の条項に違反したとき。

2 甲は、契約期間中であっても、本件土地を公用、公共用に供するため必要とするときは、予告のうえ本契約を解除することができるものとする。

(契約の失効)

第22条 天災地変その他の不可抗力により本件土地の全部又は一部が滅失又は毀損し、本件土地の使用が不可能になったときは、本契約はその効力を失うものとする。この場合、甲と乙は相互に損害の賠償責任を負わないものとする。

(有益費等の費用償還請求権の放棄)

第23条 乙は、本借地権の存続期間が満了し、又は第21条第1項の規定による本契約の解除等により本件土地を返還するに際しては、甲に対し、本件土地に投じた有益費及び必要費等があっても、これを一切請求できないものとする。

(本件土地の返還及び原状回復義務)

第24条 本契約が借地権の存続期間の満了又はその他の事由により終了する日までに（第21条

第1項の規定に基づき本契約が解除された場合にあっては、甲の指定する期日までに、賃料その他の債務を清算し、乙の費用をもって本件土地（地盤地下部分を含む。）に存する本件建物その他本件土地に附属させた一切の建物その他の工作物を撤去して整地し、また、乙の責めに帰すべき事由により生じた損害等について、自己の費用で復旧するなどして本件土地を原状に回復し、土壌汚染のないことを確認したうえで完全な更地として甲に返還しなければならない。ただし、甲が原状に回復することを要しないと認めたときはこの限りでない。

- 2 甲は、乙が前項の義務を履行し難い特別の事由のあるときは、第9条に規定する保証金又は乙の負担で乙に代わってこれを行うことができる。
- 3 乙は、本契約が借地権の存続期間の満了により終了する場合には、甲に対し、その期間満了の1年前までに、建物の取壊しの計画及び建物賃借人の明渡し等本件土地の明渡しに必要な事項を書面により通知しなければならない。
- 4 乙は、本件土地の返還をする場合は、甲による現地確認を受け、その承諾を得ることをもって本件土地の明渡しを完了したものとする。
- 5 本契約が終了した場合において、乙が本件土地を更地にしたうえで甲に返還し難い特別な事由がある場合、甲は、乙に代わって本件敷地を更地にすることができる。この場合において、乙は、本件土地に附属させた一切の物に対する所有権を放棄したものとみなし、甲が更地にすること及び残置された物を処分することについて異議を申し出ることができず、その一切の費用は、乙の負担とする。
- 6 乙は、借地権の存続期間の満了又は終了後、引き続き本件土地を明渡し返還しないときは、甲に対し、本契約終了の翌日から明渡し返還完了にいたるまで本契約終了時の月額賃料の3倍相当額の遅延損害金を支払わなければならない。

#### （損害の賠償）

第25条 乙は、本契約に定める義務を履行しなかったため甲に損害を与えたときは、その損害を賠償しなければならない。

#### （公正証書作成費用負担）

第26条 本公正証書作成費用は、甲と乙が折半して負担する。

#### （暴力団等に対する除外措置）

第27条 本契約締結にあたり乙が、神戸市契約事務等からの暴力団等の排除に関する要綱（平成22年5月26日市長決定）第4条第1項第2号又は第6号に掲げる者が同要綱第5条各号に掲げる事項のいずれかに該当することが判明した場合には、甲は乙に対して第16条に基づく違約金の請求、第21条の規定に基づく契約の解除を行うことができる。

#### （登記）

第28条 乙は、第4条に規定する本件土地の引渡し後、本契約に定める定期借地権の設定登記を行うことができる。

- 2 乙は、本契約終了後、乙の責任において速やかに前項の定期借地権の抹消登記手続をしなければならない。



- 3 乙は、本契約終了までに本件土地上に乙が所有する建物その他の工作物の滅失登記手続をし、かつ、これらに付着した担保権等の権利の登記を抹消しなければならない。
- 4 第1項から第3項の登記手続に要する費用は、乙の負担とする。

(裁判管轄)

第29条 本契約から生ずる一切の法律関係に基づく訴えについては、本件土地の所在地を管轄する裁判所をもって、その管轄裁判所とする。

(疑義の解釈等)

第30条 本契約の各条項の解釈について疑義を生じた場合又は本契約に規定のない事項で解決を要する問題が生じた場合は、甲乙双方誠意をもって協議し解決するものとする。

(執行認諾)

第31条 甲及び乙は、本契約に基づく金銭債務の履行を怠ったときは、直ちに強制執行を受けても異議がない旨認諾した。

本契約の締結を証するため、本書2通を作成し、甲乙それぞれ記名押印のうえ、各自その1通を保有する。

令和 年 月 日

神戸市中央区加納町6丁目5番1号

甲 神戸市

代表者 神戸市長 久元喜造

乙

別紙目録1 (土地の表示)

所 在	神戸市兵庫区荒田町3丁目138番6
地 目	宅地
地 積	2,244.11㎡(実測)

別紙目録2 (建物の表示)

構 造	
規 模	
用 途	
延床面積	