

令和6年9月20日

神戸市指定給水装置工事事業者 各位

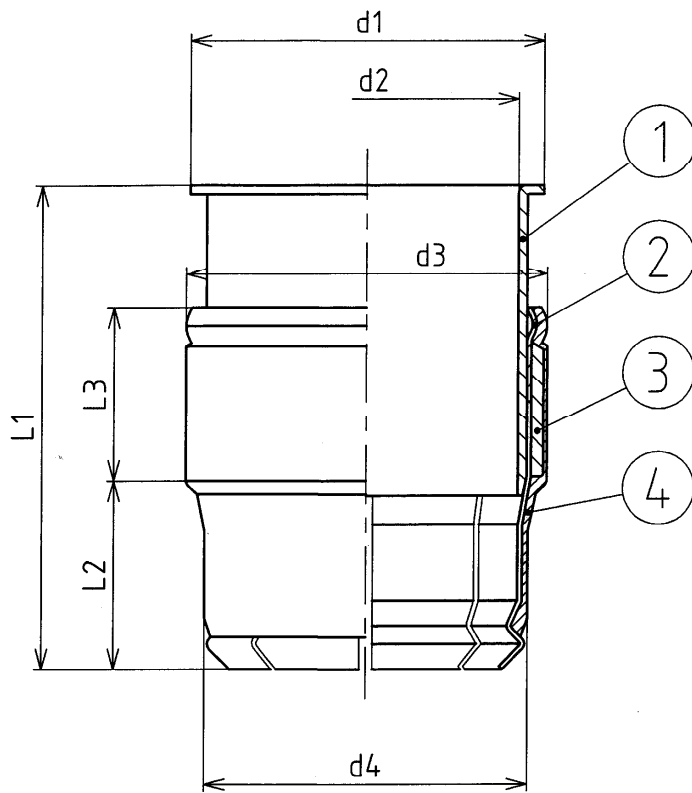
神戸市水道局

密着ステンレスコアの使用（追加）承認について （通知）

みだしについて、下記のとおり使用承認しましたので、お知らせします。

記

- 1.申請者 前澤給装工業 株式会社  
大阪支店 大阪支店長 吉田敏也
- 2.品名等 サドル付分水栓用密着ステンレスコア  
口径Φ40 用
- 3.形状等 申請書は添付図のとおり。  
密着ステンレスコアはJWWA B 117 水道用サドル付分水栓の「付属書F  
(参考) 水道用サドル付分水栓-コア」に適合すること。
- 4.製品の検査 外観・形状・寸法・材料について行うこと。
- 5.製品への標示 製造業者又は略称、種類、口径をコアの表面又は包装紙（箱）に  
標示する。
- 6.現場検査 局検査員が現場にて前項の標示を確認する。
- 7.承認年月日 令和6年10月1日



記号 呼び径	L1	L2	L3	d1	d2	d3	d4	適用する 穿孔径
<del>20</del>	<del>33.5</del>	<del>12.2</del>	<del>10.8</del>	<del>φ 20</del>	<del>φ 16</del>	<del>φ 20</del>	<del>φ 17</del>	<del>φ 18.1</del>
<del>25</del>	<del>33.5</del>	<del>13</del>	<del>12</del>	<del>φ 24.5</del>	<del>φ 21</del>	<del>φ 25</del>	<del>φ 22</del>	<del>φ 23.1</del>
<del>30</del>	<del>36.5</del>	<del>13.3</del>	<del>10.2</del>	<del>φ 30</del>	<del>φ 25.7</del>	<del>φ 30</del>	<del>φ 26.4</del>	<del>φ 28.1</del>
40	36	15.3	10.7	φ 40	φ 35.3	φ 39.7	φ 36.2	φ 38.1
<del>50</del>	<del>40</del>	<del>16.8</del>	<del>12.2</del>	<del>φ 50</del>	<del>φ 44.1</del>	<del>φ 49</del>	<del>φ 45.4</del>	<del>φ 47.4</del>

4	シールゴム	NBR	1	
3	リング	SUS316	1	
2	本体金具	SUS316	1	
1	押さえ筒	SUS316	1	
部番	部品名称	材質	数量	摘要

単位	mm	承認	検図	照合	製図	図 面 名 称	ステンレス製 密着コア 20~50	
尺度	Free				小池 浩			
投影法					17.12.11			
前澤給装工業株式会社				コード	921026	図番	4G-110017	X