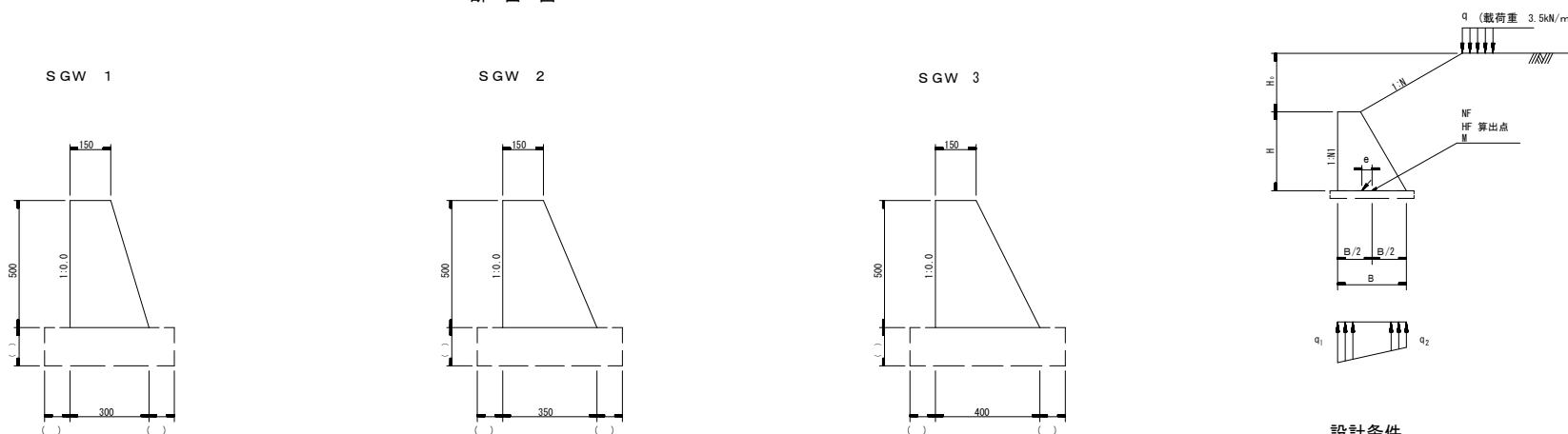


[場所打擁壁工（構造物単位）、小型擁壁工（高さ50cm未満）]

—小型重力式コンクリート擁壁

断面図



設計条件

項目	記号	単位	数値
擁壁高	H	m	
盛土高	Ho	m	
表込め土の種類	C	-	
盛土勾配	1:N	-	
高さ比	Ho/H	-	
単位体積重量	土砂	kN/m <sup>3</sup>	
	コンクリート	kN/m <sup>3</sup>	23
載荷重	q	kN/m <sup>2</sup>	
コンクリート設計基準強度	σck	N/mm <sup>2</sup>	18
滑動摩擦係数	μ	-	
滑動安全率	Fs	-	1.5

数値表：滑動摩擦係数 μ = 0.6 の場合

(1m当たり)

H 擁壁高 (m)	N1 前面勾配	C 表込め土の種類	N 盛土勾配	Ho/H 高さ比	q 載荷重 (kN/m <sup>2</sup> )	B 底版幅 (m)	NF 鉛直力 (kN)	HF 水平力 (kN)	M モーメント (kN・m)	e 偏心距離 (m)	地盤反力度		Fs 滑動安全率	SGW 断面形状番号		
											q1 (kN/m <sup>2</sup> )	q2 (kN/m <sup>2</sup> )				
0.50	0.0	C1	水平	0.00	0.00	0.300	3.21	0.745	0.148	0.046	21	1	2.59	SGW 1		
				0.00	3.50	0.350	4.23	1.350	0.202	0.048	22	2	1.88	SGW 2		
				2.0	1.00	3.50	0.350	4.26	1.380	0.205	0.048	22	2	1.85	SGW 2	
				1.8	1.00	3.50	0.350	4.44	1.560	0.215	0.048	23	2	1.71	SGW 2	
				1.5	1.00	3.50	0.350	4.72	1.840	0.231	0.049	25	2	1.54	SGW 2	
			C2	水平	0.00	0.00	0.350	3.67	0.887	0.187	0.051	20	1	2.48	SGW 2	
					0.00	3.50	0.350	4.25	1.540	0.232	0.055	24	1	1.66	SGW 2	
					2.0	1.00	3.50	0.400	5.19	1.920	0.251	0.048	22	4	1.62	SGW 3
					1.8	1.00	3.50	0.400	5.39	2.110	0.259	0.048	23	4	1.53	SGW 3

材料表

(1m当たり)

SGW 断面形状番号	H (m)	B (m)	コンクリート (m <sup>3</sup> )	型枠 (m <sup>2</sup> )	基礎材 (m <sup>2</sup> )
SGW 1	0.50	0.30	0.113	1.022	
SGW 2	0.50	0.35	0.125	1.039	
SGW 3	0.50	0.40	0.138	1.059	

数値表：滑動摩擦係数 μ = 0.5 の場合

(1m当たり)

H 擁壁高 (m)	N1 前面勾配	C 表込め土の種類	N 盛土勾配	Ho/H 高さ比	q 載荷重 (kN/m <sup>2</sup> )	B 底版幅 (m)	NF 鉛直力 (kN)	HF 水平力 (kN)	M モーメント (kN・m)	e 偏心距離 (m)	地盤反力度		Fs 滑動安全率	SGW 断面形状番号	
											q1 (kN/m <sup>2</sup> )	q2 (kN/m <sup>2</sup> )			
0.50	0.0	C1	水平	0.00	0.00	0.300	3.21	0.745	0.148	0.046	21	1	2.16	SGW 1	
				0.00	3.50	0.350	4.23	1.350	0.202	0.048	22	2	1.57	SGW 2	
				2.0	1.00	3.50	0.350	4.26	1.380	0.205	0.048	22	2	1.54	SGW 2
				1.8	1.00	3.50	0.400	5.17	1.690	0.215	0.042	21	5	1.53	SGW 3
				1.5	1.00	3.50	0.350	3.67	0.887	0.187	0.051	20	1	2.07	SGW 2
			C2	水平	0.00	0.00	0.350	3.67	0.887	0.187	0.051	20	1	2.07	SGW 2
					0.00	3.50	0.400	4.86	1.600	0.237	0.049	21	3	1.51	SGW 3

注意事項

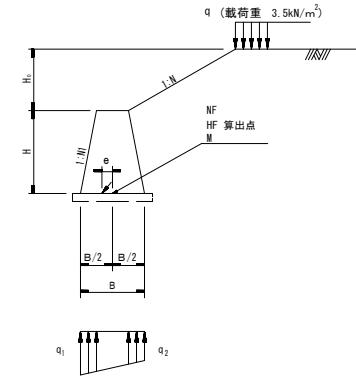
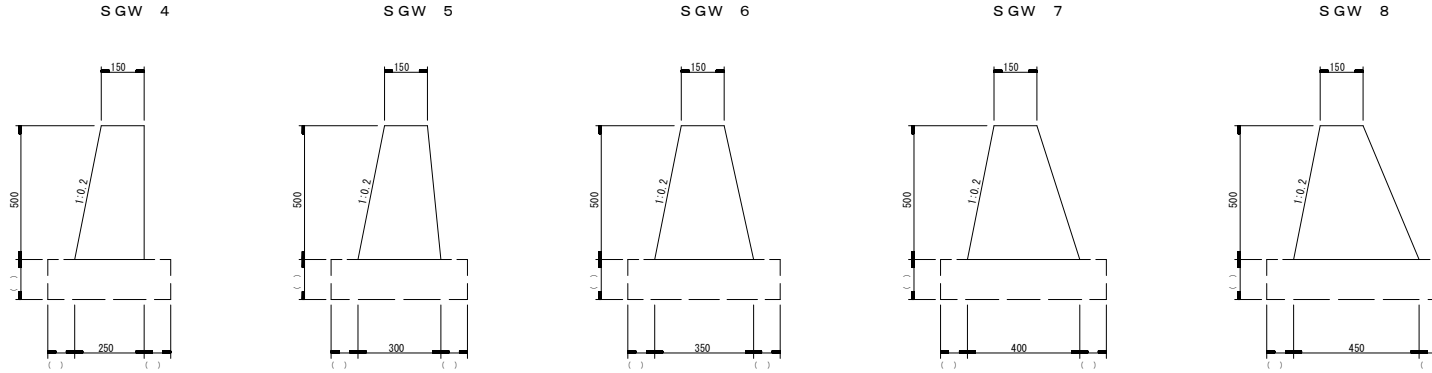
- 断面図には、擁壁背面の盛土形状を明記すること。
- 本図は、1mあたりの設計であり、地震は考慮していない。
- 中間の設計条件に対しては、直近上位のものを記入すること。
- 設計条件の空欄には、該当する設計条件を記入すること。
- 基礎材は、基礎地盤の状況に応じて別途設計し、材種、壁厚および数量を該当する箇所に記入すること。
- 伸縮目地の間隔は、1.0m以下とすること。また、擁壁前面にV字型の鉛直打継目を設けるのが望ましく、その間隔は、5m以下を標準とする。
- 設計条件に該当する断面以外には×印をつけ、間違いないようにしておくこと。
- 水抜管は、塩化ビニールパイプ（φ75）を壁面3m<sup>2</sup>につき1箇所設置すること。
- 水抜孔周辺は、吸出し防止工を施工すること。

図番

[場所打擁壁工（構造物単位）、小型擁壁工（高さ50cm未満）]

—小型重力式コンクリート擁壁

断面図



設計条件

項目	記号	単位	数値
擁壁高	H	m	
盛土高	Ho	m	
表込め土の種類	C	-	
盛土勾配	1:N	-	
高さ比	Ho/H	-	
単位体積重量	土砂	kN/m <sup>3</sup>	
	コンクリート	kN/m <sup>3</sup>	23
載荷重	q	kN/m <sup>2</sup>	
コンクリート設計基準強度	$\sigma_{ck}$	N/mm <sup>2</sup>	18
滑動摩擦係数	$\mu$	-	
滑動安全率	Fs	-	1.5

数値表：滑動摩擦係数 $\mu = 0.6$ の場合

(1m当たり)

H 擁壁高 (m)	1:N 前面勾配	C 表込め土の種類	N 盛土勾配	Ho/H 高さ比	q 載荷重 (kN/m <sup>2</sup> )	B 底版幅 (m)	NF 鉛直力 (kN)	HF 水平力 (kN)	M モーメント (kN-m)	e 偏心距離 (m)	地盤反力度		Fs 滑動安全率	SGW 断面形状番号
											q1 (kN/m <sup>2</sup> )	q2 (kN/m <sup>2</sup> )		
0.50	0.2	C1	水平	0.00	0.00	0.250	2.54	0.561	0.011	0.004	11	9	2.72	SGW 4
				0.00	3.50	0.250	2.71	0.954	0.055	0.020	16	6	1.71	SGW 4
			2.0	1.00	3.50	0.250	2.67	0.868	0.045	0.017	15	6	1.85	SGW 4
			1.8	1.00	3.50	0.250	2.72	0.966	0.056	0.021	16	5	1.69	SGW 4
			1.5	1.00	3.50	0.350	3.94	1.540	0.106	0.027	16	6	1.54	SGW 6
			0.00	0.00	0.250	2.54	0.664	0.028	0.011	13	8	2.30	SGW 4	
	C2	水平	0.00	3.50	0.300	3.20	1.270	0.101	0.032	17	4	1.52	SGW 5	
			2.0	1.00	3.50	0.350	3.80	1.510	0.122	0.032	17	5	1.51	SGW 6
		1.8	1.00	3.50	0.450	5.22	1.980	0.122	0.023	15	8	1.58	SGW 8	

数値表：滑動摩擦係数 $\mu = 0.5$ の場合

(1m当たり)

H 擁壁高 (m)	1:N 前面勾配	C 表込め土の種類	N 盛土勾配	Ho/H 高さ比	q 載荷重 (kN/m <sup>2</sup> )	B 底版幅 (m)	NF 鉛直力 (kN)	HF 水平力 (kN)	M モーメント (kN-m)	e 偏心距離 (m)	地盤反力度		Fs 滑動安全率	SGW 断面形状番号
											q1 (kN/m <sup>2</sup> )	q2 (kN/m <sup>2</sup> )		
0.50	0.2	C1	水平	0.00	0.00	0.250	2.54	0.561	0.011	0.004	11	9	2.27	SGW 4
				0.00	3.50	0.350	3.69	1.170	0.081	0.022	14	7	1.57	SGW 6
			2.0	1.00	3.50	0.350	3.65	1.120	0.077	0.021	14	7	1.63	SGW 6
			1.8	1.00	3.50	0.400	4.35	1.410	0.091	0.021	14	7	1.54	SGW 7
			0.00	0.00	0.250	2.54	0.664	0.028	0.011	13	8	1.92	SGW 4	
			0.00	3.50	0.450	4.83	1.540	0.111	0.023	14	7	1.57	SGW 8	

材料表

(1m当たり)

SGW 断面形状番号	H (m)	B (m)	コンクリート (m <sup>3</sup> )	型枠 (m <sup>2</sup> )	基礎材 (m <sup>2</sup> )
SGW 4	0.50	0.25	0.100	1.010	
SGW 5	0.50	0.30	0.113	1.012	
SGW 6	0.50	0.35	0.125	1.020	
SGW 7	0.50	0.40	0.138	1.032	
SGW 8	0.50	0.45	0.150	1.048	

注意事項

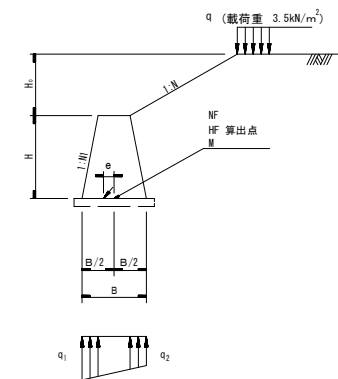
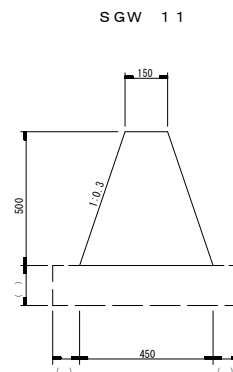
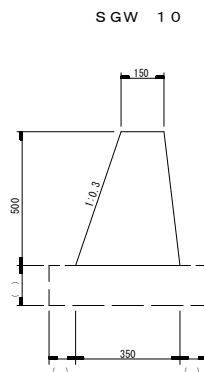
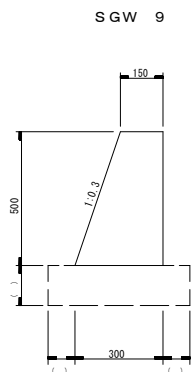
- 断面図には、擁壁背面の盛土形状を明記すること。
- 本図は、1mあたりの設計であり、地震は考慮していない。
- 中間の設計条件に対しては、直近上位のものを記入すること。
- 設計条件の空欄には、該当する設計条件を記入すること。
- 基礎材は、基礎地盤の状況に応じて別途設計し、材種、敦厚および数量を該当する箇所に記入すること。
- 伸縮目地の間隔は、10m以下とすること。また、擁壁前面にV字型の鉛直打継目を設けるのが望ましく、その間隔は、5m以下を標準とする。
- 設計条件に該当する断面以外には×印をつけ、間違いないようにしておくこと。
- 水抜管は、塩化ビニールパイプ（φ75）を壁面3m<sup>2</sup>につき1箇所設置すること。
- 水抜孔周辺は、吸出し防止工を施工すること。

図番

[場所打擁壁工（構造物単位）、小型擁壁工（高さ50cm未満）]

—小型重力式コンクリート擁壁

断面図



設計条件

項目	記号	単位	数値
擁壁高	H	m	
盛土高	Ho	m	
表込め土の種類	C	-	
盛土勾配	1:N	-	
高さ比	Ho/H	-	
単位体積重量	土砂	kN/m <sup>3</sup>	
コンクリート		kN/m <sup>3</sup>	23
載荷重	q	kN/m <sup>2</sup>	
コンクリート設計基準強度	$\sigma_{ck}$	N/mm <sup>2</sup>	18
滑動摩擦係数	$\mu$	-	
滑動安全率	Fs	-	1.5

数値表：滑動摩擦係数  $\mu = 0.6$  の場合

(1m当たり)

H 擁壁高 (m)	N1 前面勾配	C 表込め土 の種類	N 盛土勾配	Ho/H 高さ比	q 載荷重 (kN/m <sup>2</sup> )	B 底板幅 (m)	NF 鉛直力 (kN)	HF 水平力 (kN)	M モーメント (kN-m)	e 偏心距離 (m)	地盤反力度		Fs 滑動 安全率	SGW 断面形 状番号
											q1 (kN/m <sup>2</sup> )	q2 (kN/m <sup>2</sup> )		
0.50	0.3	C1	水平	0.00	0.00	0.300	2.83	0.561	-0.029	-0.010	7	11	3.03	SGW 9
				0.00	3.50	0.300	3.00	0.954	0.011	0.004	11	9	1.89	SGW 9
			2.0	1.00	3.50	0.300	2.96	0.868	0.002	0.001	10	10	2.05	SGW 9
			1.8	1.00	3.50	0.300	3.00	0.966	0.012	0.004	11	9	1.87	SGW 9
			1.5	1.00	3.50	0.300	3.11	1.210	0.037	0.012	13	8	1.54	SGW 9
			0.00	0.00	0.300	2.83	0.664	-0.012	-0.004	9	10	2.56	SGW 9	
	C2	水平	0.00	3.50	0.300	3.01	1.150	0.043	0.014	13	7	1.57	SGW 9	
			2.0	1.00	3.50	0.350	3.53	1.370	0.061	0.017	13	7	1.55	SGW 10
		1.8	1.00	3.50	0.450	4.82	1.840	0.067	0.014	13	9	1.57	SGW 11	

材料表

(1m当たり)

SGW 断面形状番号	H (m)	B (m)	コンクリート (m <sup>3</sup> )	型枠 (m <sup>2</sup> )	基礎材 (m <sup>2</sup> )
SGW 9	0.50	0.30	0.113	1.022	
SGW 10	0.50	0.35	0.125	1.025	
SGW 11	0.50	0.45	0.150	1.044	

数値表：滑動摩擦係数  $\mu = 0.5$  の場合

(1m当たり)

H 擁壁高 (m)	N1 前面勾配	C 表込め土 の種類	N 盛土勾配	Ho/H 高さ比	q 載荷重 (kN/m <sup>2</sup> )	B 底板幅 (m)	NF 鉛直力 (kN)	HF 水平力 (kN)	M モーメント (kN-m)	e 偏心距離 (m)	地盤反力度		Fs 滑動 安全率	SGW 断面形 状番号
											q1 (kN/m <sup>2</sup> )	q2 (kN/m <sup>2</sup> )		
0.50	0.3	C1	水平	0.00	0.00	0.300	2.83	0.561	-0.029	-0.010	7	11	2.52	SGW 9
				0.00	3.50	0.300	3.00	0.954	0.011	0.004	11	9	1.57	SGW 9
			2.0	1.00	3.50	0.300	2.96	0.868	0.002	0.001	10	10	1.71	SGW 9
			1.8	1.00	3.50	0.300	3.00	0.966	0.012	0.004	11	9	1.55	SGW 9
			0.00	0.00	0.300	2.83	0.664	-0.012	-0.004	9	10	2.13	SGW 9	
			0.00	3.50	0.450	4.54	1.460	0.053	0.012	12	9	1.55	SGW 11	

注意事項

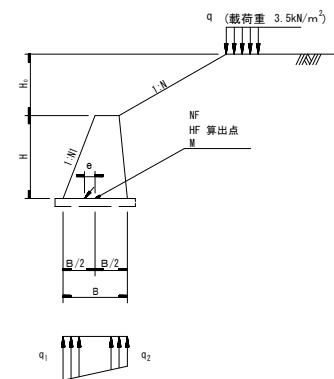
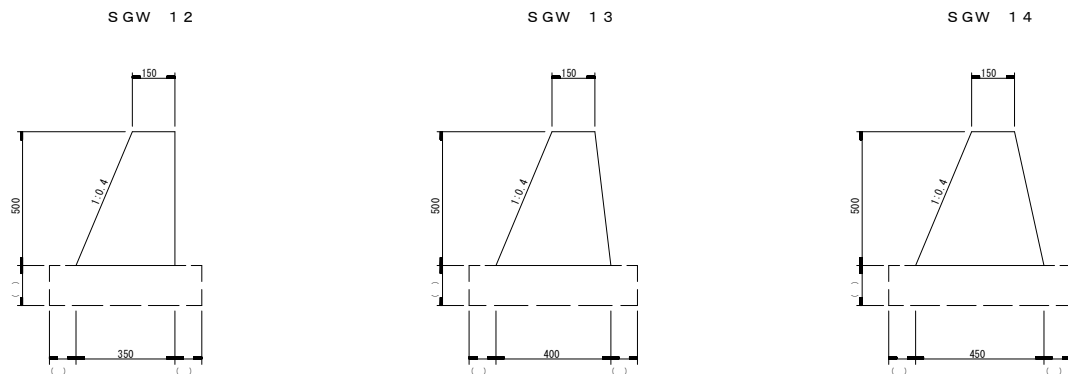
- 断面図には、擁壁背面の盛土形状を明記すること。
- 本図は、1mあたりの設計であり、地震は考慮していない。
- 中間の設計条件に対しては、直近上位のものを記入すること。
- 設計条件の空欄には、該当する設計条件を記入すること。
- 基礎材は、基礎地盤の状況に応じて別途設計し、材種、壁厚および数量を該当する箇所に記入すること。
- 伸縮目地の間隔は、10m以下とすること。また、擁壁前面にV字型の鉛直打継目を設けるのが望ましく、その間隔は、5m以下を標準とする。
- 設計条件に該当する断面以外には×印をつけ、間違いないようにしておくこと。
- 水抜管は、塩化ビニールパイプ（φ75）を壁面3m<sup>2</sup>につき1箇所設置すること。
- 水抜孔周辺は、吸出し防止工を施工すること。

図番

[場所打擁壁工（構造物単位）、小型擁壁工（高さ50cm未満）]

—小型重力式コンクリート擁壁

断面図



設計条件

項目	記号	単位	数値
擁壁高	H	m	
盛土高	Ho	m	
表込め土の種類	C	-	
盛土勾配	1:N	-	
高さ比	Ho/H	-	
単位体積重量	土砂	kN/m <sup>3</sup>	
	コンクリート	kN/m <sup>3</sup>	23
載荷重	q	kN/m <sup>2</sup>	
コンクリート設計基準強度	$\sigma_{ck}$	N/mm <sup>2</sup>	18
滑動摩擦係数	$\mu$	-	
滑動安全率	Fs	-	1.5

数値表：滑動摩擦係数  $\mu = 0.6$  の場合

(1m当たり)

H 擁壁高 (m)	N1 前面勾配	C 表込め土の種類	N 盛土勾配	Ho/H 高さ比	q 載荷重 (kN/m <sup>2</sup> )	B 底板幅 (m)	NF 鉛直力 (kN)	HF 水平力 (kN)	M モーメント (kN-m)	e 偏心距離 (m)	地盤反力度		Fs 滑動安全率	SGW 断面形状番号
											q1 (kN/m <sup>2</sup> )	q2 (kN/m <sup>2</sup> )		
0.50	0.4	C1	水平	0.00	0.00	0.350	3.12	0.561	-0.073	-0.024	5	13	3.33	SGW 12
				0.00	3.50	0.350	3.29	0.954	-0.038	-0.011	8	11	2.07	SGW 12
			2.0	1.00	3.50	0.350	3.25	0.868	-0.045	-0.014	7	12	2.25	SGW 12
			1.8	1.00	3.50	0.350	3.29	0.966	-0.036	-0.011	8	11	2.04	SGW 12
			1.5	1.00	3.50	0.350	3.40	1.210	-0.014	-0.004	9	10	1.68	SGW 12
			0.00	0.00	0.350	3.12	0.664	-0.056	-0.018	6	12	2.82	SGW 12	
	C2	水平	0.00	3.50	0.350	3.29	1.150	-0.006	-0.002	9	10	1.72	SGW 12	
			2.0	1.00	3.50	0.350	3.32	1.220	0.001	0.000	10	9	1.63	SGW 12
		1.8	1.00	3.50	0.400	3.90	1.540	0.020	0.005	11	9	1.52	SGW 13	

材料表

(1m当たり)

SGW 断面形状番号	H (m)	B (m)	コンクリート (m <sup>3</sup> )	型枠 (m <sup>2</sup> )	基礎材 (m <sup>2</sup> )
SGW 12	0.50	0.35	0.125	1.039	
SGW 13	0.50	0.40	0.138	1.041	
SGW 14	0.50	0.45	0.150	1.048	

数値表：滑動摩擦係数  $\mu = 0.5$  の場合

(1m当たり)

H 擁壁高 (m)	N1 前面勾配	C 表込め土の種類	N 盛土勾配	Ho/H 高さ比	q 載荷重 (kN/m <sup>2</sup> )	B 底板幅 (m)	NF 鉛直力 (kN)	HF 水平力 (kN)	M モーメント (kN-m)	e 偏心距離 (m)	地盤反力度		Fs 滑動安全率	SGW 断面形状番号
											q1 (kN/m <sup>2</sup> )	q2 (kN/m <sup>2</sup> )		
0.50	0.4	C1	水平	0.00	0.00	0.350	3.12	0.561	-0.073	-0.024	5	13	2.78	SGW 12
				0.00	3.50	0.350	3.29	0.954	-0.038	-0.011	8	11	1.72	SGW 12
			2.0	1.00	3.50	0.350	3.25	0.868	-0.045	-0.014	7	12	1.87	SGW 12
			1.8	1.00	3.50	0.350	3.29	0.966	-0.036	-0.011	8	11	1.70	SGW 12
			0.00	0.00	0.350	3.12	0.664	-0.056	-0.018	6	12	2.35	SGW 12	
			0.00	3.50	0.450	4.28	1.370	-0.003	-0.001	9	10	1.56	SGW 14	

注意事項

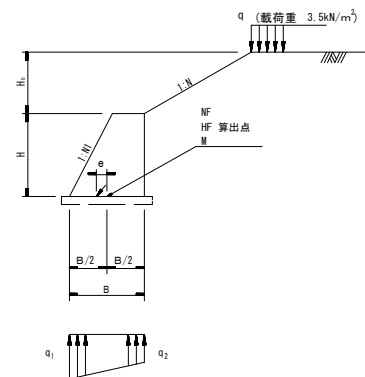
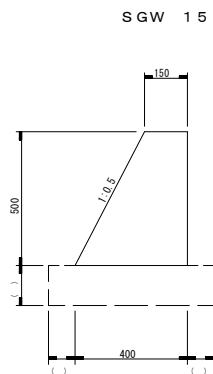
- 断面図には、擁壁背面の盛土形状を明記すること。
- 本図は、1mあたりの設計であり、地震は考慮していない。
- 中間の設計条件に対しては、直近上位のものを記入すること。
- 設計条件の空欄には、該当する設計条件を記入すること。
- 基礎材は、基礎地盤の状況に応じて別途設計し、材種、壁厚および数量を該当する箇所に記入すること。
- 伸縮目地の間隔は、10m以下とすること。また、擁壁前面にV字型の鉛直打継目を設けるのが望ましく、その間隔は、5m以下を標準とする。
- 設計条件に該当する断面以外には×印をつけ、間違いないようにしておくこと。
- 水抜管は、塩化ビニールパイプ（φ75）を壁面3m<sup>2</sup>につき1箇所設置すること。
- 水抜孔周辺は、吸出し防止工を施工すること。

図番

[場所打擁壁工（構造物単位）、小型擁壁工（高さ50cm未満）]

—小型重力式コンクリート擁壁

断面図



設計条件

項目	記号	単位	数値
擁壁高	H	m	
盛土高	Ho	m	
表込め土の種類	C	-	
盛土勾配	1:N	-	
高さ比	Ho/H	-	
単位体積重量	土砂	kN/m <sup>3</sup>	
	コンクリート	kN/m <sup>3</sup>	23
載荷重	q	kN/m <sup>2</sup>	
コンクリート設計基準強度	$\sigma_{ck}$	N/mm <sup>2</sup>	18
滑動摩擦係数	$\mu$	-	
滑動安全率	F <sub>s</sub>	-	1.5

数値表：滑動摩擦係数 $\mu = 0.6$ の場合

(1m当たり)

H 擁壁高 (m)	N1 前面勾配	C 表込め土の種類	N 盛土勾配	Ho/H 高さ比	q 載荷重 (kN/m <sup>2</sup> )	B 底版幅 (m)	NF 鉛直力 (kN)	HF 水平力 (kN)	M モーメント (kN-m)	e 偏心距離 (m)	地盤反力度		F <sub>s</sub> 滑動 安全率	SGW 断面形 状番号
											q <sub>1</sub> (kN/m <sup>2</sup> )	q <sub>2</sub> (kN/m <sup>2</sup> )		
0.50	0.5	C1	水平	0.00	0.00	0.400	3.40	0.561	-0.123	-0.036	4	13	3.64	SGW 15
				0.00	3.50	0.400	3.57	0.954	-0.091	-0.025	6	12	2.25	SGW 15
			2.0	1.00	3.50	0.400	3.54	0.868	-0.098	-0.028	5	13	2.44	SGW 15
			1.8	1.00	3.50	0.400	3.58	0.966	-0.090	-0.025	6	12	2.22	SGW 15
			1.5	1.00	3.50	0.400	3.69	1.210	-0.070	-0.019	7	12	1.82	SGW 15
			0.00	0.00	0.400	3.40	0.664	-0.105	-0.031	5	12	3.08	SGW 15	
	C2	水平	0.00	3.50	0.400	3.58	1.150	-0.060	-0.017	7	11	1.86	SGW 15	
			2.0	1.00	3.50	0.400	3.61	1.220	-0.053	-0.015	7	11	1.77	SGW 15
		1.8	1.00	3.50	0.400	3.67	1.390	-0.037	-0.010	8	11	1.59	SGW 15	

数値表：滑動摩擦係数 $\mu = 0.5$ の場合

(1m当たり)

H 擁壁高 (m)	N1 前面勾配	C 表込め土の種類	N 盛土勾配	Ho/H 高さ比	q 載荷重 (kN/m <sup>2</sup> )	B 底版幅 (m)	NF 鉛直力 (kN)	HF 水平力 (kN)	M モーメント (kN-m)	e 偏心距離 (m)	地盤反力度		F <sub>s</sub> 滑動 安全率	SGW 断面形 状番号
											q <sub>1</sub> (kN/m <sup>2</sup> )	q <sub>2</sub> (kN/m <sup>2</sup> )		
0.50	0.5	C1	水平	0.00	0.00	0.400	3.40	0.561	-0.123	-0.036	4	13	3.03	SGW 15
				0.00	3.50	0.400	3.57	0.954	-0.091	-0.025	6	12	1.87	SGW 15
			2.0	1.00	3.50	0.400	3.54	0.868	-0.098	-0.028	5	13	2.04	SGW 15
			1.8	1.00	3.50	0.400	3.58	0.966	-0.090	-0.025	6	12	1.85	SGW 15
			0.00	0.00	0.400	3.40	0.664	-0.105	-0.031	5	12	2.57	SGW 15	
			C2	水平	0.00	3.50	0.400	3.58	1.150	-0.060	-0.017	7	11	1.55

材料表

(1m当たり)

SGW 断面形状番号	H (m)	B (m)	コンクリート (m <sup>3</sup> )	型枠 (m <sup>2</sup> )	基礎材 (m <sup>2</sup> )
SGW 15	0.50	0.40	0.138	1.059	

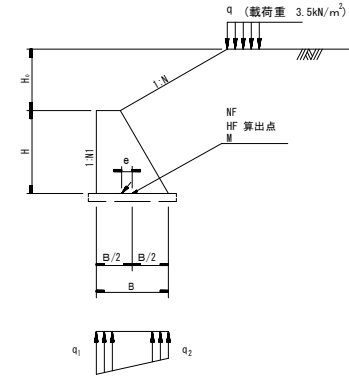
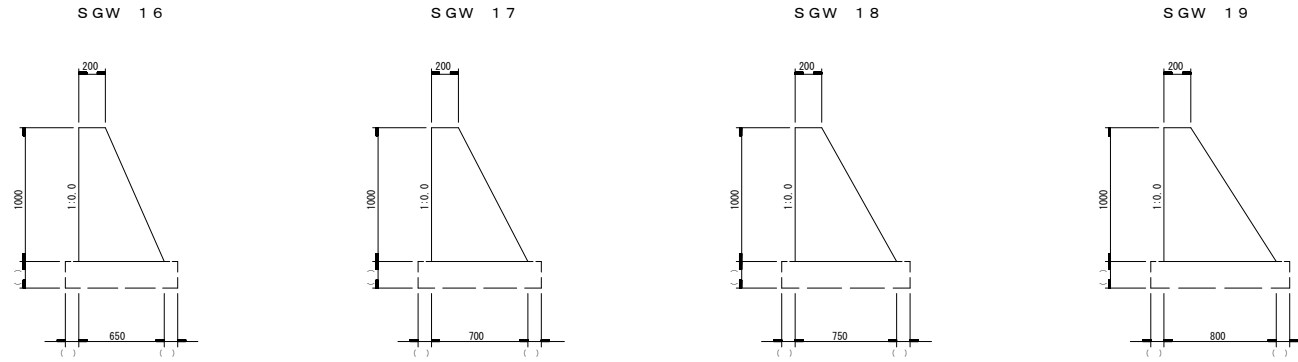
注意事項

- 断面図には、擁壁背面の盛土形状を明記すること。
- 本図は、1mあたりの設計であり、地震は考慮していない。
- 中間の設計条件に対しては、直近上位のものを記入すること。
- 設計条件の空欄には、該当する設計条件を記入すること。
- 基礎材は、基礎地盤の状況に応じて別途設計し、材種、敷厚および数量を該当する箇所に記入すること。
- 伸縮目地の間隔は、10m以下とすること。また、擁壁前面にV字型の鉛直打継目を設けるのが望ましく、その間隔は、5m以下を標準とする。
- 設計条件に該当する断面以外には×印をつけ、間違いないようにしておくこと。
- 水抜管は、塩化ビニールパイプ(φ75)を壁面3m<sup>2</sup>につき1箇所設置すること。
- 水抜孔周辺は、吸出し防止工を施工すること。

図番

# 場所打擁壁工（構造物単位）－小型重力式コンクリート擁壁

## 断面図



## 設計条件

項目	記号	単位	数値
擁壁高	H	m	
盛土高	Ho	m	
表込め土の種類	C	-	
盛土勾配	1:N	-	
高さ比	Ho/H	-	
単位体積重量	土砂	kN/m <sup>3</sup>	
コンクリート		kN/m <sup>3</sup>	23
載荷重	q	kN/m <sup>2</sup>	
コンクリート設計基準強度	$\sigma_{ck}$	N/mm <sup>2</sup>	18
滑動摩擦係数	$\mu$	-	
滑動安全率	Fs	-	1.5

数値表：滑動摩擦係数  $\mu = 0.6$  の場合

(1m当たり)

H 擁壁高 (m)	N1 前面勾配	C 表込め土の種類	N 盛土勾配	Ho/H 高さ比	q 載荷重 (kN/m <sup>2</sup> )	B 底版幅 (m)	NF 鉛直力 (kN)	HF 水平力 (kN)	M モーメント (kN・m)	e 偏心距離 (m)	地盤反力度		Fs 滑動安全率	SGW 断面形状番号
											q1 (kN/m <sup>2</sup> )	q2 (kN/m <sup>2</sup> )		
1.00	0.0	C1	水平	0.00	0.00	0.650	13.3	3.25	1.37	0.103	40	1	2.46	SGW 16
				0.00	3.50	0.650	14.6	4.38	1.53	0.105	44	1	1.99	SGW 16
			2.0	1.00	3.50	0.650	16.0	5.70	1.72	0.107	49	0	1.68	SGW 16
			1.8	1.00	3.50	0.650	16.7	6.30	1.80	0.108	51	0	1.59	SGW 16
			1.5	1.00	3.50	0.700	19.2	7.49	1.92	0.100	51	4	1.54	SGW 17
			0.00	0.00	0.700	14.3	3.70	1.57	0.110	40	1	2.31	SGW 17	
	C2	水平	0.00	3.50	0.700	15.7	5.06	1.76	0.112	44	1	1.86	SGW 17	
			2.0	1.00	3.50	0.750	19.6	7.61	2.08	0.106	48	4	1.55	SGW 18
		1.8	1.00	3.50	0.800	21.9	8.44	2.11	0.096	47	8	1.56	SGW 19	

数値表：滑動摩擦係数  $\mu = 0.5$  の場合

(1m当たり)

H 擁壁高 (m)	N1 前面勾配	C 表込め土の種類	N 盛土勾配	Ho/H 高さ比	q 載荷重 (kN/m <sup>2</sup> )	B 底版幅 (m)	NF 鉛直力 (kN)	HF 水平力 (kN)	M モーメント (kN・m)	e 偏心距離 (m)	地盤反力度		Fs 滑動安全率	SGW 断面形状番号
											q1 (kN/m <sup>2</sup> )	q2 (kN/m <sup>2</sup> )		
1.00	0.0	C1	水平	0.00	0.00	0.650	13.3	3.25	1.37	0.103	40	1	2.05	SGW 16
				0.00	3.50	0.650	14.6	4.38	1.53	0.105	44	1	1.66	SGW 16
			2.0	1.00	3.50	0.750	18.9	6.18	1.75	0.093	44	7	1.53	SGW 18
			1.8	1.00	3.50	0.800	21.2	6.98	1.76	0.083	43	10	1.52	SGW 19
			0.00	0.00	0.700	14.3	3.70	1.57	0.110	40	1	1.93	SGW 17	
			0.00	3.50	0.700	15.7	5.06	1.76	0.112	44	1	1.55	SGW 17	

## 材料表

(1m当たり)

SGW 断面形状番号	H (m)	B (m)	コンクリート (m <sup>3</sup> )	型枠 (m <sup>2</sup> )	基礎材 (m <sup>2</sup> )
SGW 16	1.00	0.65	0.425	2.097	
SGW 17	1.00	0.70	0.450	2.118	
SGW 18	1.00	0.75	0.475	2.141	
SGW 19	1.00	0.80	0.500	2.166	

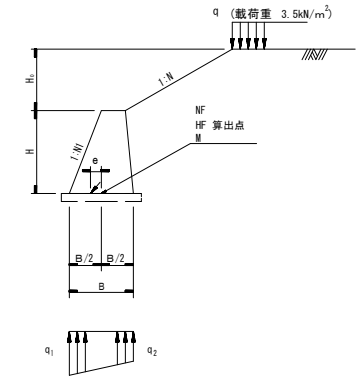
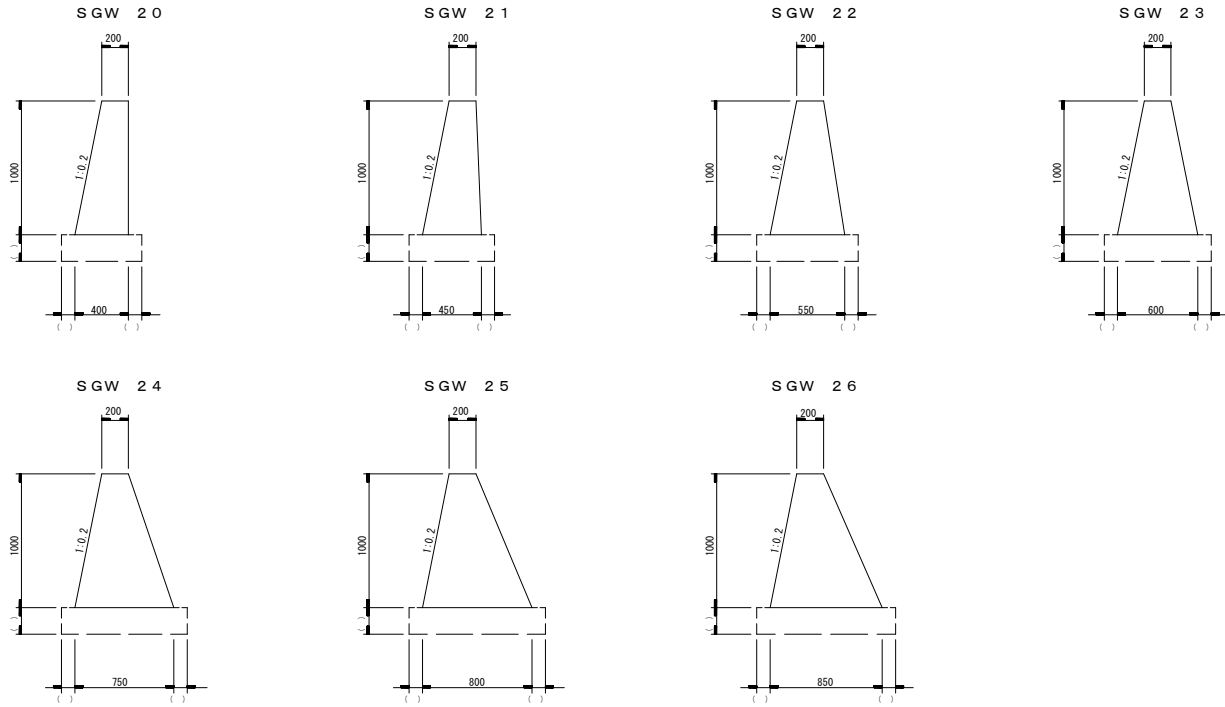
## 注意事項

- 断面図には、擁壁背面の盛土形状を明記すること。
- 本図は、1mあたりの設計であり、地震は考慮していない。
- 中間の設計条件に対しては、直近上位のものを記入すること。
- 設計条件の空欄には、該当する設計条件を記入すること。
- 基礎材は、基礎地盤の状況に応じて別途設計し、材種、敦厚および数量を該当する箇所に記入すること。
- 伸縮目地の間隔は、10m以下とすること。また、擁壁前面にV字型の鉛直打継目を設けるのが望ましく、その間隔は、5m以下を標準とする。
- 設計条件に該当する断面以外には×印をつけ、間違いないようにしておくこと。
- 水抜管は、塩化ビニールパイプ(φ75)を壁面3m<sup>2</sup>につき1箇所設置すること。
- 水抜孔周辺は、吸出し防止工を施工すること。

図番

# 場所打擁壁工（構造物単位）－小型重力式コンクリート擁壁

断面図



設計条件

項目	記号	単位	数値
擁壁高	H	m	
盛土高	Ho	m	
表込め土の種類	C	-	
盛土勾配	1:N	-	
高さ比	Ho/H	-	
単位体積重量	土砂	kN/m <sup>3</sup>	
コンクリート		kN/m <sup>3</sup>	23
載荷重	q	kN/m <sup>2</sup>	
コンクリート設計基準強度	$\sigma_{ck}$	N/mm <sup>2</sup>	18
滑動摩擦係数	$\mu$	-	
滑動安全率	Fs	-	1.5

数値表：滑動摩擦係数  $\mu = 0.6$  の場合

(1m当たり)

H 擁壁高 (m)	N1 前面勾配	C 表込め土の種類	N 盛土勾配	Ho/H 高さ比	q 載荷重 (kN/m <sup>2</sup> )	B 底版幅 (m)	NF 鉛直力 (kN)	HF 水平力 (kN)	M モーメント (kN-m)	e 偏心距離 (m)	地盤反力度		Fs 滑動安全率	SGW 断面形状番号
											q1 (kN/m <sup>2</sup> )	q2 (kN/m <sup>2</sup> )		
1.00	0.2	C1	水平	0.00	0.00	0.400	7.87	2.24	0.248	0.031	29	10	2.10	SGW 20
				0.00	3.50	0.400	8.21	3.03	0.442	0.054	37	4	1.63	SGW 20
			2.0	1.00	3.50	0.450	9.31	3.72	0.615	0.066	39	2	1.50	SGW 21
			1.8	1.00	3.50	0.600	12.60	4.95	0.851	0.067	35	7	1.53	SGW 23
			1.5	1.00	3.50	0.750	17.10	6.73	0.974	0.057	33	12	1.53	SGW 24
			0.00	0.00	0.400	7.87	2.65	0.385	0.049	34	5	1.78	SGW 20	
	0.2	水平	C2	0.00	3.50	0.550	10.90	4.16	0.786	0.072	35	4	1.57	SGW 22
				2.0	1.00	3.50	0.800	17.70	6.91	1.120	0.063	33	12	1.54
		1.8	1.00	3.50	0.850	19.60	7.78	1.110	0.056	32	14	1.52	SGW 26	

数値表：滑動摩擦係数  $\mu = 0.5$  の場合

(1m当たり)

H 擁壁高 (m)	N1 前面勾配	C 表込め土の種類	N 盛土勾配	Ho/H 高さ比	q 載荷重 (kN/m <sup>2</sup> )	B 底版幅 (m)	NF 鉛直力 (kN)	HF 水平力 (kN)	M モーメント (kN-m)	e 偏心距離 (m)	地盤反力度		Fs 滑動安全率	SGW 断面形状番号
											q1 (kN/m <sup>2</sup> )	q2 (kN/m <sup>2</sup> )		
1.00	0.2	C1	水平	0.00	0.00	0.400	7.87	2.24	0.248	0.031	29	10	1.75	SGW 20
				0.00	3.50	0.550	10.80	3.56	0.598	0.055	32	8	1.52	SGW 22
			2.0	1.00	3.50	0.750	15.70	5.20	0.828	0.053	30	12	1.51	SGW 24
			1.8	1.00	3.50	0.850	19.00	6.30	0.804	0.042	29	16	1.51	SGW 26
			0.00	0.00	0.450	8.65	2.79	0.440	0.051	32	6	1.55	SGW 21	
			0.00	3.50	0.750	14.80	4.74	0.909	0.061	29	10	1.56	SGW 24	

材料表

(1m当たり)

SGW 断面形状番号	H (m)	B (m)	コンクリート (m <sup>3</sup> )	型枠 (m <sup>2</sup> )	基礎材 (m <sup>2</sup> )
SGW 20	1.00	0.40	0.300	2.020	
SGW 21	1.00	0.45	0.325	2.021	
SGW 22	1.00	0.55	0.375	2.031	
SGW 23	1.00	0.60	0.400	2.040	
SGW 24	1.00	0.75	0.475	2.079	
SGW 25	1.00	0.80	0.500	2.097	
SGW 26	1.00	0.85	0.525	2.116	

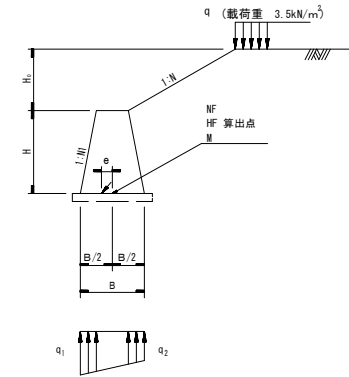
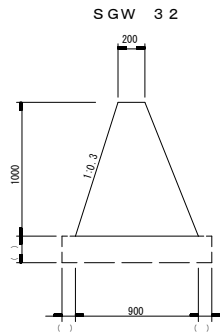
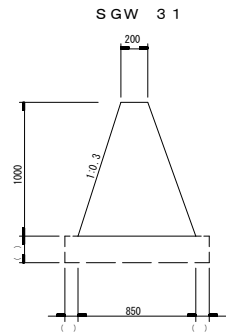
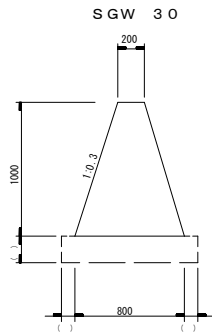
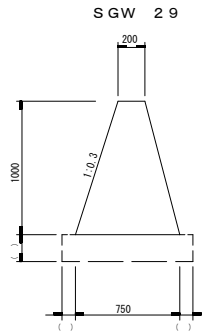
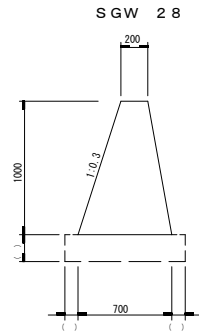
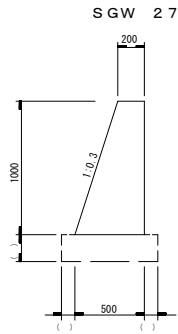
## 注意事項

- 断面図には、擁壁背面の盛土形状を明記すること。
- 本図は、1mあたりの設計であり、地震は考慮していない。
- 中間の設計条件に対しては、直近上位のものを記入すること。
- 設計条件の空欄には、該当する設計条件を記入すること。
- 基礎材は、基礎地盤の状況に応じて別途設計し、材種、壁厚および数量を該当する箇所に記入すること。
- 伸縮目地の間隔は、10m以下とすること。また、擁壁前面にV字型の鉛直打継目を設けるのが望ましく、その間隔は、5m以下を標準とする。
- 設計条件に該当する断面以外には×印をつけ、間違いないようにしておくこと。
- 水抜管は、塩化ビニールパイプ(φ75)を壁面3m<sup>2</sup>につき1箇所設置すること。
- 水抜孔周辺は、吸出し防止工を施工すること。

図番

# 場所打擁壁工（構造物単位）－小型重力式コンクリート擁壁

断面図



設計条件

項目	記号	単位	数値
擁壁高	H	m	
盛土高	Ho	m	
表込め土の種類	C	-	
盛土勾配	1:N	-	
高さ比	Ho/H	-	
単位体積重量	土砂	kN/m <sup>3</sup>	
	コンクリート	kN/m <sup>3</sup>	23
載荷重	q	kN/m <sup>2</sup>	
コンクリート設計基準強度	$\sigma_{ck}$	N/mm <sup>2</sup>	18
滑動摩擦係数	$\mu$	-	
滑動安全率	Fs	-	1.5

数値表：滑動摩擦係数  $\mu = 0.6$  の場合

(1m当たり)

H 擁壁高 (m)	N1 前面勾配	C 表込め土の種類	N 盛土勾配	Ho/H 高さ比	q 載荷重 (kN/m <sup>2</sup> )	B 底版幅 (m)	NF 鉛直力 (kN)	HF 水平力 (kN)	M モーメント (kN-m)	e 偏心距離 (m)	地盤反力度		Fs 滑動安全率	SGW 断面形状番号	
											q1 (kN/m <sup>2</sup> )	q2 (kN/m <sup>2</sup> )			
1.00	0.3	C1	水平	0.00	0.00	0.500	9.02	2.24	-0.011	-0.001	18	18	2.41	SGW 27	
				0.00	3.50	0.500	9.36	3.03	0.166	0.018	23	15	1.85	SGW 27	
				2.0	1.00	3.50	0.500	9.55	3.47	0.265	0.028	25	13	1.65	SGW 27
				1.8	1.00	3.50	0.500	9.69	3.80	0.340	0.035	28	11	1.53	SGW 27
				1.5	1.00	3.50	0.750	15.60	6.16	0.571	0.037	27	15	1.52	SGW 29
			0.00	0.00	0.500	9.02	2.65	0.126	0.014	21	15	2.04	SGW 27		
			0.00	3.50	0.500	9.37	3.63	0.363	0.039	27	10	1.55	SGW 27		
			2.0	1.00	3.50	0.800	16.30	6.39	0.701	0.043	27	14	1.53	SGW 30	
			1.8	1.00	3.50	0.900	19.40	7.53	0.627	0.032	26	17	1.54	SGW 32	

数値表：滑動摩擦係数  $\mu = 0.5$  の場合

(1m当たり)

H 擁壁高 (m)	N1 前面勾配	C 表込め土の種類	N 盛土勾配	Ho/H 高さ比	q 載荷重 (kN/m <sup>2</sup> )	B 底版幅 (m)	NF 鉛直力 (kN)	HF 水平力 (kN)	M モーメント (kN-m)	e 偏心距離 (m)	地盤反力度		Fs 滑動安全率	SGW 断面形状番号	
											q1 (kN/m <sup>2</sup> )	q2 (kN/m <sup>2</sup> )			
1.00	0.3	C1	水平	0.00	0.00	0.500	9.02	2.24	-0.011	-0.001	18	18	2.01	SGW 27	
				0.00	3.50	0.500	9.36	3.03	0.166	0.018	23	15	1.54	SGW 27	
				2.0	1.00	3.50	0.700	13.40	4.47	0.404	0.030	24	14	1.50	SGW 28
				1.8	1.00	3.50	0.850	17.40	5.78	0.406	0.023	24	17	1.50	SGW 31
				0.00	0.00	0.500	9.02	2.65	0.126	0.014	21	15	1.70	SGW 27	
			0.00	3.50	0.700	13.00	4.32	0.484	0.037	24	13	1.50	SGW 28		

材料表

(1m当たり)

SGW 断面形状番号	H (m)	B (m)	コンクリート (m <sup>3</sup> )	型枠 (m <sup>2</sup> )	基礎材 (m <sup>2</sup> )
SGW 27	1.00	0.50	0.350	2.044	
SGW 28	1.00	0.70	0.450	2.064	
SGW 29	1.00	0.75	0.475	2.075	
SGW 30	1.00	0.80	0.500	2.088	
SGW 31	1.00	0.85	0.525	2.104	
SGW 32	1.00	0.90	0.550	2.121	

## 注意事項

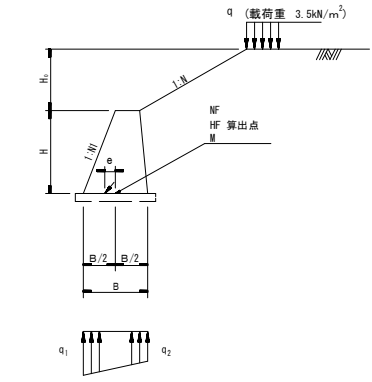
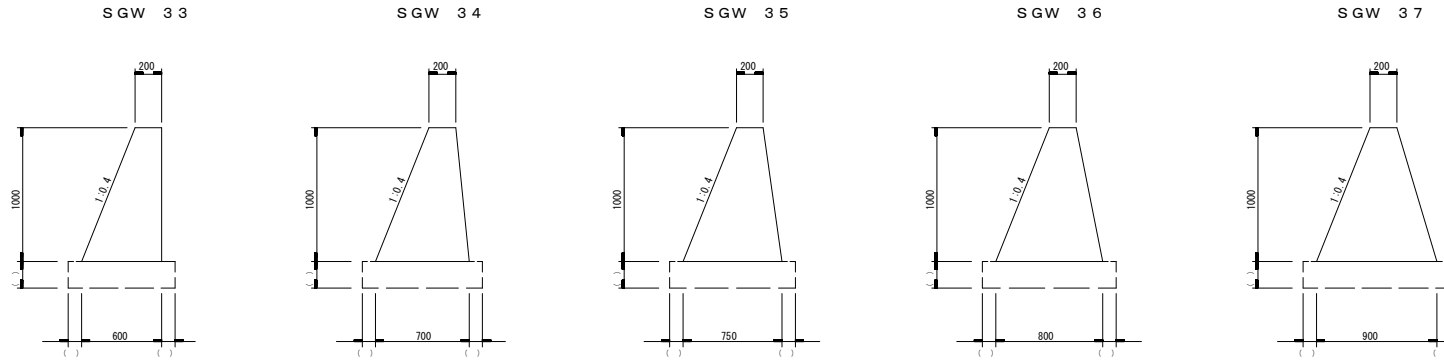
- 断面図には、擁壁背面の盛土形状を明記すること。
- 本図は、1mあたりの設計であり、地震は考慮していない。
- 中間の設計条件に対しては、直近上位のものを記入すること。
- 設計条件の空欄には、該当する設計条件を記入すること。
- 基礎材は、基礎地盤の状況に応じて別途設計し、材種、壁厚および数量を該当する箇所に記入すること。
- 伸縮目地の間隔は、10m以下とすること。また、擁壁前面にV字型の鉛直打継目を設けるのが望ましく、その間隔は、5m以下を標準とする。
- 設計条件に該当する断面以外には×印をつけ、間違いないようにしておくこと。
- 水抜管は、塩化ビニールパイプ(φ75)を壁面3m<sup>2</sup>につき1箇所設置すること。
- 水抜孔周辺は、吸出し防止工を施工すること。

図番



# 場所打擁壁工（構造物単位）－小型重力式コンクリート擁壁

断面図



設計条件

項目	記号	単位	数値
擁壁高	H	m	
盛土高	Ho	m	
表込め土の種類	C	-	
盛土勾配	1:N	-	
高さ比	Ho/H	-	
単位体積重量	土砂 コンクリート	kN/m <sup>3</sup>	23
載荷重	q	kN/m <sup>2</sup>	
コンクリート設計基準強度	$\sigma_{ck}$	N/mm <sup>2</sup>	18
滑動摩擦係数	$\mu$	-	
滑動安全率	Fs	-	1.5

数値表：滑動摩擦係数  $\mu = 0.6$  の場合

(1m当たり)

H 擁壁高 (m)	N1 前面勾配	C 表込め土の種類	N 盛土勾配	Ho/H 高さ比	q 載荷重 (kN/m <sup>2</sup> )	B 底板幅 (m)	NF 鉛直力 (kN)	HF 水平力 (kN)	M モーメント (kN-m)	e 偏心距離 (m)	地盤反力度		Fs 滑動安全率	SGW 断面形状番号
											q1 (kN/m <sup>2</sup> )	q2 (kN/m <sup>2</sup> )		
1.00	0.4	C1	水平	0.00	0.00	0.600	10.2	2.24	-0.309	-0.030	12	22	2.72	SGW 33
				0.00	3.50	0.600	10.5	3.03	-0.149	-0.014	15	20	2.08	SGW 33
			2.0	1.00	3.50	0.600	10.7	3.47	-0.059	-0.005	17	19	1.85	SGW 33
			1.8	1.00	3.50	0.600	10.8	3.80	0.009	0.001	18	18	1.71	SGW 33
			1.5	1.00	3.50	0.700	13.3	5.26	0.195	0.015	21	17	1.51	SGW 34
			0.00	0.00	0.600	10.2	2.65	-0.172	-0.017	14	20	2.30	SGW 33	
	C2	水平	0.00	3.50	0.600	10.5	3.63	0.047	0.005	18	17	1.74	SGW 33	
			2.0	1.00	3.50	0.750	14.0	5.58	0.323	0.023	22	15	1.50	SGW 35
		1.8	1.00	3.50	0.900	17.9	7.01	0.259	0.014	22	18	1.53	SGW 37	

数値表：滑動摩擦係数  $\mu = 0.5$  の場合

(1m当たり)

H 擁壁高 (m)	N1 前面勾配	C 表込め土の種類	N 盛土勾配	Ho/H 高さ比	q 載荷重 (kN/m <sup>2</sup> )	B 底板幅 (m)	NF 鉛直力 (kN)	HF 水平力 (kN)	M モーメント (kN-m)	e 偏心距離 (m)	地盤反力度		Fs 滑動安全率	SGW 断面形状番号
											q1 (kN/m <sup>2</sup> )	q2 (kN/m <sup>2</sup> )		
1.00	0.4	C1	水平	0.00	0.00	0.600	10.2	2.24	-0.309	-0.030	12	22	2.27	SGW 33
				0.00	3.50	0.600	10.5	3.03	-0.149	-0.014	15	20	1.73	SGW 33
			2.0	1.00	3.50	0.600	10.7	3.47	-0.059	-0.005	17	19	1.54	SGW 33
			1.8	1.00	3.50	0.800	14.9	4.95	0.050	0.003	19	18	1.51	SGW 36
			0.00	0.00	0.600	10.2	2.65	-0.172	-0.017	14	20	1.92	SGW 33	
			0.00	3.50	0.700	12.3	3.99	0.089	0.007	19	16	1.54	SGW 34	

材料表

(1m当たり)

SGW 断面形状番号	H (m)	B (m)	コンクリート (m <sup>3</sup> )	型枠 (m <sup>2</sup> )	基礎材 (m <sup>2</sup> )
SGW 33	1.00	0.60	0.400	2.077	
SGW 34	1.00	0.70	0.450	2.082	
SGW 35	1.00	0.75	0.475	2.088	
SGW 36	1.00	0.80	0.500	2.097	
SGW 37	1.00	0.90	0.550	2.121	

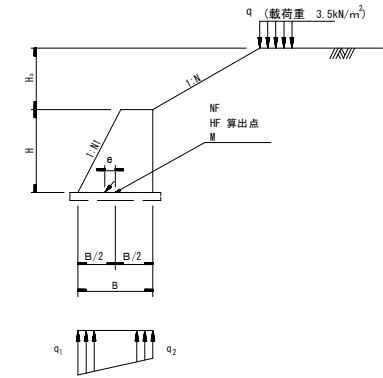
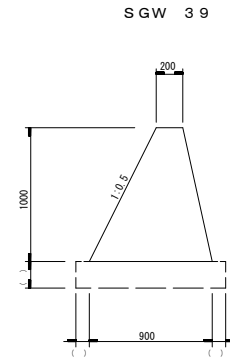
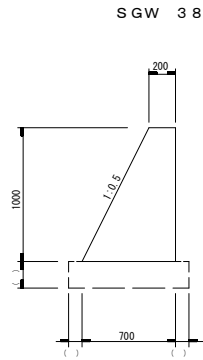
## 注意事項

- 断面図には、擁壁背面の盛土形状を明記すること。
- 本図は、1mあたりの設計であり、地震は考慮していない。
- 中間の設計条件に対しては、直近上位のものを記入すること。
- 設計条件の空欄には、該当する設計条件を記入すること。
- 基礎材は、基礎地盤の状況に応じて別途設計し、材種、敦厚および数量を該当する箇所に記入すること。
- 伸縮目地の間隔は、10m以下とすること。また、擁壁前面にV字型の鉛直打継目を設けるのが望ましく、その間隔は、5m以下を標準とする。
- 設計条件に該当する断面以外には×印をつけ、間違いないようにしておくこと。
- 水抜管は、塩化ビニールパイプ（φ75）を壁面3m<sup>2</sup>につき1箇所設置すること。
- 水抜孔周辺は、吸出し防止工を施工すること。

図番

# 場所打擁壁工（構造物単位）－小型重力式コンクリート擁壁

断面図



設計条件

項目	記号	単位	数値
擁壁高	H	m	
盛土高	Ho	m	
表込め土の種類	C	-	
盛土勾配	1:N	-	
高さ比	Ho/H	-	
単位体積重量	土砂	kN/m <sup>3</sup>	
	コンクリート	kN/m <sup>3</sup>	23
載荷重	q	kN/m <sup>2</sup>	
コンクリート設計基準強度	$\sigma_{ck}$	N/mm <sup>2</sup>	18
滑动摩擦係数	$\mu$	-	
滑动安全率	Fs	-	1.5

数値表：滑动摩擦係数  $\mu = 0.6$  の場合

(1m当たり)

H 擁壁高 (m)	N1 前面勾配	C 表込め土の種類	N 盛土勾配	Ho/H 高さ比	q 載荷重 (kN/m <sup>2</sup> )	B 底板幅 (m)	NF 鉛直力 (kN)	HF 水平力 (kN)	M モーメント (kN・m)	e 偏心距離 (m)	地盤反力度		Fs 滑动安全率	SGW 断面形状番号	
											q1 (kN/m <sup>2</sup> )	q2 (kN/m <sup>2</sup> )			
1.00	0.5	C1	水平	0.00	0.00	0.700	11.3	2.24	-0.645	-0.057	8	24	3.03	SGW 38	
				0.00	3.50	0.700	11.7	3.03	-0.502	-0.043	11	23	2.31	SGW 38	
			2.0	1.00	3.50	0.700	11.8	3.47	-0.421	-0.036	12	22	2.05	SGW 38	
			1.8	1.00	3.50	0.700	12.0	3.80	-0.361	-0.030	13	22	1.89	SGW 38	
			1.5	1.00	3.50	0.700	12.4	4.64	-0.208	-0.017	15	20	1.60	SGW 38	
			C2	水平	0.00	0.00	0.700	11.3	2.65	-0.508	-0.045	10	22	2.56	SGW 38
					0.00	3.50	0.700	11.7	3.63	-0.306	-0.026	13	20	1.93	SGW 38
				2.0	1.00	3.50	0.700	12.1	4.74	-0.078	-0.006	16	18	1.53	SGW 38
				1.8	1.00	3.50	0.900	16.6	6.46	-0.100	-0.006	18	19	1.54	SGW 39

材料表

(1m当たり)

SGW 断面形状番号	H (m)	B (m)	コンクリート (m <sup>3</sup> )	型枠 (m <sup>2</sup> )	基礎材 (m <sup>2</sup> )
SGW 38	1.00	0.70	0.450	2.118	
SGW 39	1.00	0.90	0.550	2.138	

数値表：滑动摩擦係数  $\mu = 0.5$  の場合

(1m当たり)

H 擁壁高 (m)	N1 前面勾配	C 表込め土の種類	N 盛土勾配	Ho/H 高さ比	q 載荷重 (kN/m <sup>2</sup> )	B 底板幅 (m)	NF 鉛直力 (kN)	HF 水平力 (kN)	M モーメント (kN・m)	e 偏心距離 (m)	地盤反力度		Fs 滑动安全率	SGW 断面形状番号	
											q1 (kN/m <sup>2</sup> )	q2 (kN/m <sup>2</sup> )			
1.00	0.5	C1	水平	0.00	0.00	0.700	11.3	2.24	-0.645	-0.057	8	24	2.52	SGW 38	
				0.00	3.50	0.700	11.7	3.03	-0.502	-0.043	11	23	1.92	SGW 38	
			2.0	1.00	3.50	0.700	11.8	3.47	-0.421	-0.036	12	22	1.71	SGW 38	
			1.8	1.00	3.50	0.700	12.0	3.80	-0.361	-0.030	13	22	1.58	SGW 38	
			C2	水平	0.00	0.00	0.700	11.3	2.65	-0.508	-0.045	10	22	2.13	SGW 38
					0.00	3.50	0.700	11.7	3.63	-0.306	-0.026	13	20	1.61	SGW 38

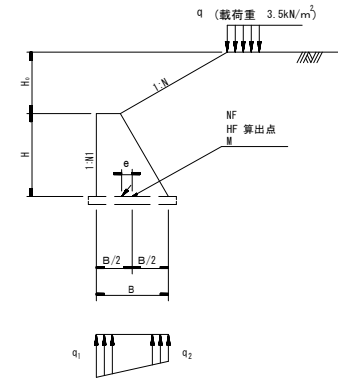
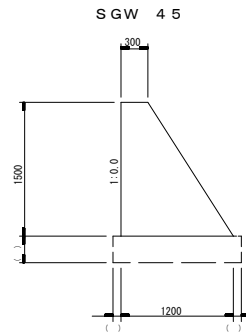
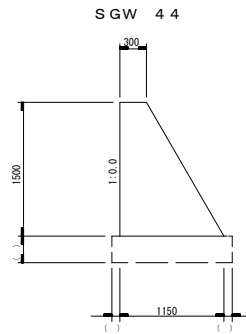
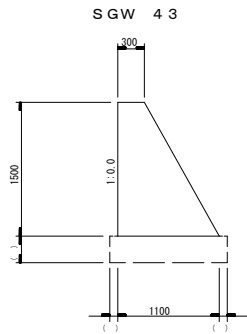
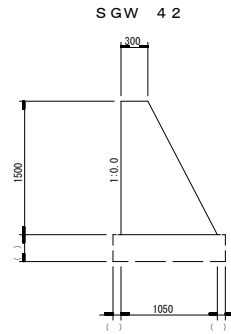
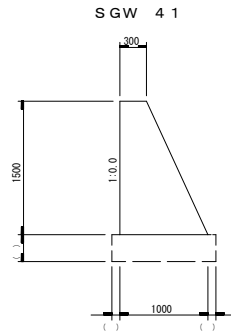
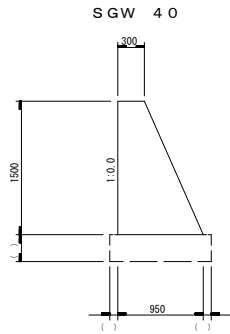
## 注意事項

- 断面図には、擁壁背面の盛土形状を明記すること。
- 本図は、1mあたりの設計であり、地震は考慮していない。
- 中間の設計条件に対しては、直近上位のものを記入すること。
- 設計条件の空欄には、該当する設計条件を記入すること。
- 基礎材は、基礎地盤の状況に応じて別途設計し、材種、壁厚および数量を該当する箇所に記入すること。
- 伸縮目地の間隔は、10m以下とすること。また、擁壁前面にV字型の鉛直打継目を設けるのが望ましく、その間隔は、5m以下を標準とする。
- 設計条件に該当する断面以外には×印をつけ、間違いないようにしておくこと。
- 水抜管は、塩化ビニールパイプ(φ75)を壁面3m<sup>2</sup>につき1箇所設置すること。
- 水抜孔周辺は、吸出し防止工を施工すること。

図番

# 場所打擁壁工（構造物単位）－小型重力式コンクリート擁壁

断面図



設計条件

項目	記号	単位	数値
擁壁高	H	m	
盛土高	Ho	m	
表込め土の種類	C	-	
盛土勾配	1:N	-	
高さ比	Ho/H	-	
単位体積重量	土砂	kn/m <sup>3</sup>	
コンクリート		kn/m <sup>3</sup>	23
載荷重	q	kn/m <sup>2</sup>	
コンクリート設計基準強度	$\sigma_{ck}$	N/mm <sup>2</sup>	18
滑動摩擦係数	$\mu$	-	
滑動安全率	Fs	-	1.5

数値表：滑動摩擦係数  $\mu = 0.6$  の場合

(1m当たり)

H 擁壁高 (m)	N1 前面勾配	C 表込め土の種類	N 盛土勾配	Ho/H 高さ比	q 載荷重 (kn/m <sup>2</sup> )	B 底版幅 (m)	NF 鉛直力 (kN)	HF 水平力 (kN)	M モーメント (kN-m)	e 偏心距離 (m)	地盤反力度		Fs 滑動安全率	SGW 断面形状番号
											q1 (kn/m <sup>2</sup> )	q2 (kn/m <sup>2</sup> )		
1.50	0.0	C1	水平	0.00	0.00	0.950	29.3	7.25	4.53	0.155	61	1	2.42	SGW 40
				0.00	3.50	0.950	31.1	8.94	4.91	0.158	65	0	2.09	SGW 40
			2.0	1.00	3.50	1.000	37.0	13.00	5.82	0.157	72	2	1.71	SGW 41
			1.8	1.00	3.50	1.000	38.4	14.20	6.07	0.158	75	2	1.62	SGW 41
			1.5	1.00	3.50	1.000	40.7	16.20	6.47	0.159	79	2	1.50	SGW 41
			0.00	0.00	1.050	32.1	8.32	5.30	0.165	59	2	2.31	SGW 42	
	0.0	C2	水平	0.00	0.00	1.050	34.2	10.40	5.73	0.167	64	1	1.98	SGW 42
				2.0	1.00	3.50	1.100	42.8	16.70	7.00	0.164	74	4	1.53
			1.8	1.00	3.50	1.150	46.5	18.40	7.18	0.154	73	8	1.52	SGW 44

数値表：滑動摩擦係数  $\mu = 0.5$  の場合

(1m当たり)

H 擁壁高 (m)	N1 前面勾配	C 表込め土の種類	N 盛土勾配	Ho/H 高さ比	q 載荷重 (kn/m <sup>2</sup> )	B 底版幅 (m)	NF 鉛直力 (kN)	HF 水平力 (kN)	M モーメント (kN-m)	e 偏心距離 (m)	地盤反力度		Fs 滑動安全率	SGW 断面形状番号
											q1 (kn/m <sup>2</sup> )	q2 (kn/m <sup>2</sup> )		
1.50	0.0	C1	水平	0.00	0.00	0.950	29.3	7.25	4.53	0.155	61	1	2.02	SGW 40
				0.00	3.50	0.950	31.1	8.94	4.91	0.158	65	0	1.74	SGW 40
			2.0	1.00	3.50	1.100	41.3	13.70	5.89	0.143	67	8	1.51	SGW 43
			1.8	1.00	3.50	1.200	47.5	15.50	5.94	0.125	64	15	1.53	SGW 45
			0.00	0.00	1.050	32.1	8.32	5.30	0.165	59	2	1.93	SGW 42	
			0.00	3.50	1.050	34.2	10.40	5.73	0.167	64	1	1.65	SGW 42	

材料表

(1m当たり)

SGW 断面形状番号	H (m)	B (m)	コンクリート (m <sup>3</sup> )	型枠 (m <sup>2</sup> )	基礎材 (m <sup>2</sup> )
SGW 40	1.00	0.73	0.515	2.089	
	1.50	0.95	0.938	3.135	
SGW 41	1.00	0.77	0.535	2.105	
	1.50	1.00	0.975	3.155	
SGW 42	1.00	0.80	0.550	2.118	
	1.50	1.05	1.013	3.177	
SGW 43	1.00	0.83	0.565	2.132	
	1.50	1.10	1.050	3.200	
SGW 44	1.00	0.87	0.585	2.151	
	1.50	1.15	1.088	3.224	
SGW 45	1.00	0.90	0.600	2.166	
	1.50	1.20	1.125	3.249	

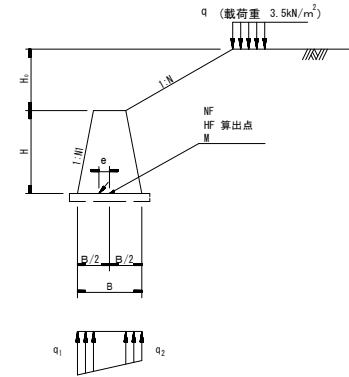
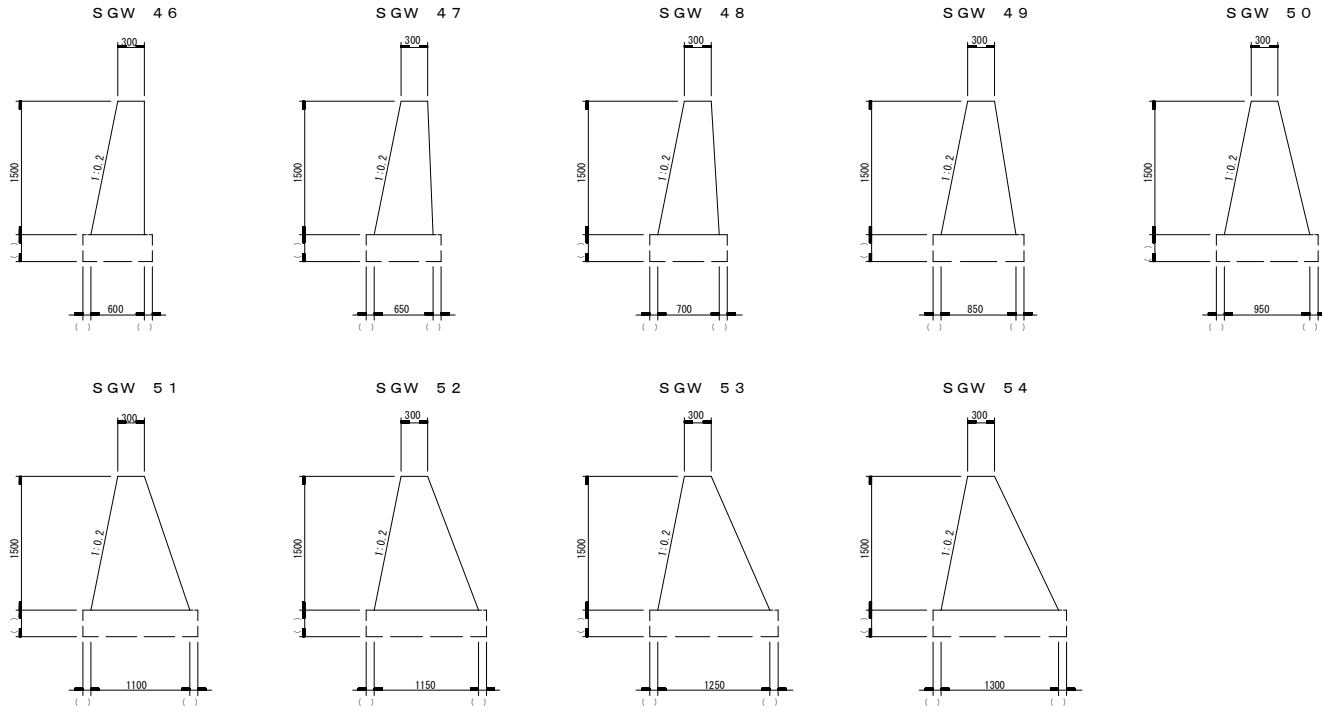
## 注意事項

- 断面図には、擁壁背面の盛土形状を明記すること。
- 本図は、1mあたりの設計であり、地震は考慮していない。
- 中間の設計条件に対しては、直近上位のものを記入すること。
- 設計条件の空欄には、該当する設計条件を記入すること。
- 基礎材は、基礎地盤の状況に応じて別途設計し、材種、壁厚および数量を該当する箇所に記入すること。
- 伸縮目地の間隔は、1.0m以下とすること。また、擁壁前面にV字型の鉛直打継目を設けるのが望ましく、その間隔は、5m以下を標準とする。
- 設計条件に該当する断面以外には×印をつけ、間違のないようにしておくこと。
- 水抜管は、塩化ビニールパイプ(φ75)を壁面3m<sup>2</sup>につき1箇所設置すること。
- 水抜孔周辺は、吸出し防止工を施工すること。

図番

# 場所打擁壁工（構造物単位）－小型重力式コンクリート擁壁

断面図



設計条件

項目	記号	単位	数値
擁壁高	H	m	
盛土高	H <sub>b</sub>	m	
表込め土の種類	C	-	
盛土勾配	1:N	-	
高さ比	H <sub>b</sub> /H	-	
単位体積重量	土砂	kN/m <sup>3</sup>	
	コンクリート	kN/m <sup>3</sup>	23
載荷重	q	kN/m <sup>2</sup>	
コンクリート設計基準強度	σ <sub>ck</sub>	N/mm <sup>2</sup>	18
滑動摩擦係数	μ	-	
滑動安全率	F <sub>s</sub>	-	1.5

数値表：滑動摩擦係数 μ = 0.6 の場合

H 擁壁高 (m)	N1 前面勾配	C 表込め土の種類	N 盛土勾配	H <sub>b</sub> /H 高さ比	q 載荷重 (kN/m <sup>2</sup> )	B 底版幅 (m)	NF 鉛直力 (kN)	HF 水平力 (kN)	M モーメント (kN-m)	e 偏心距離 (m)	地盤反力度		F <sub>s</sub> 滑動安全率	SGW 断面形状番号
											q <sub>1</sub> (kN/m <sup>2</sup> )	q <sub>2</sub> (kN/m <sup>2</sup> )		
1.50	0.2	C1	水平	0.00	0.00	0.600	17.7	5.05	0.836	0.047	43	16	2.10	SGW 46
				0.00	3.50	0.600	18.2	6.23	1.270	0.070	52	9	1.75	SGW 46
			2.0	1.00	3.50	0.700	21.6	8.56	2.140	0.099	57	5	1.52	SGW 48
			1.8	1.00	3.50	0.850	26.7	10.60	2.770	0.104	54	8	1.51	SGW 49
			1.5	1.00	3.50	1.100	37.3	14.70	3.290	0.088	50	18	1.52	SGW 51
			0.00	0.00	0.600	17.7	5.97	1.300	0.073	51	8	1.78	SGW 46	
	C2	水平	0.00	0.00	0.650	19.5	7.69	1.990	0.102	58	2	1.52	SGW 47	
			2.0	1.00	3.50	1.150	37.7	15.00	3.800	0.101	50	15	1.51	SGW 52
		1.8	1.00	3.50	1.250	42.9	17.00	3.800	0.089	49	20	1.51	SGW 53	

数値表：滑動摩擦係数 μ = 0.5 の場合

H 擁壁高 (m)	N1 前面勾配	C 表込め土の種類	N 盛土勾配	H <sub>b</sub> /H 高さ比	q 載荷重 (kN/m <sup>2</sup> )	B 底版幅 (m)	NF 鉛直力 (kN)	HF 水平力 (kN)	M モーメント (kN-m)	e 偏心距離 (m)	地盤反力度		F <sub>s</sub> 滑動安全率	SGW 断面形状番号
											q <sub>1</sub> (kN/m <sup>2</sup> )	q <sub>2</sub> (kN/m <sup>2</sup> )		
1.50	0.2	C1	水平	0.00	0.00	0.600	17.7	5.05	0.836	0.047	43	16	1.75	SGW 46
				0.00	3.50	0.650	19.4	6.48	1.400	0.072	50	10	1.50	SGW 47
			2.0	1.00	3.50	1.150	36.3	11.90	2.790	0.077	44	19	1.53	SGW 52
			1.8	1.00	3.50	1.300	43.6	14.20	2.630	0.060	43	24	1.53	SGW 54
			0.00	0.00	0.650	18.9	6.17	1.420	0.075	49	9	1.53	SGW 47	
			0.00	3.50	0.950	27.5	9.05	2.630	0.096	46	11	1.52	SGW 50	

材料表

SGW 断面形状番号	H (m)	B (m)	コンクリート (m <sup>3</sup> )	型枠 (m <sup>2</sup> )	基礎材 (m <sup>2</sup> )
SGW 46	1.00	0.50	0.400	2.020	
	1.50	0.60	0.675	3.030	
SGW 47	1.00	0.53	0.415	2.020	
	1.50	0.65	0.713	3.031	
SGW 48	1.00	0.57	0.435	2.022	
	1.50	0.70	0.750	3.033	
SGW 49	1.00	0.67	0.485	2.034	
	1.50	0.85	0.863	3.050	
SGW 50	1.00	0.73	0.515	2.046	
	1.50	0.95	0.938	3.070	
SGW 51	1.00	0.83	0.565	2.073	
	1.50	1.10	1.050	3.111	
SGW 52	1.00	0.87	0.585	2.086	
	1.50	1.15	1.088	3.127	
SGW 53	1.00	0.93	0.615	2.108	
	1.50	1.25	1.163	3.164	
SGW 54	1.00	0.97	0.635	2.125	
	1.50	1.30	1.200	3.185	

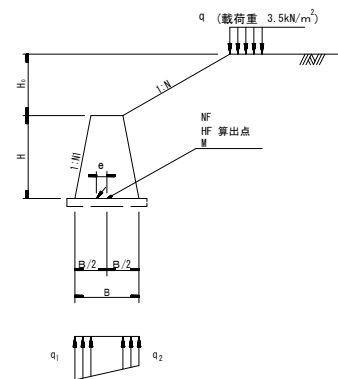
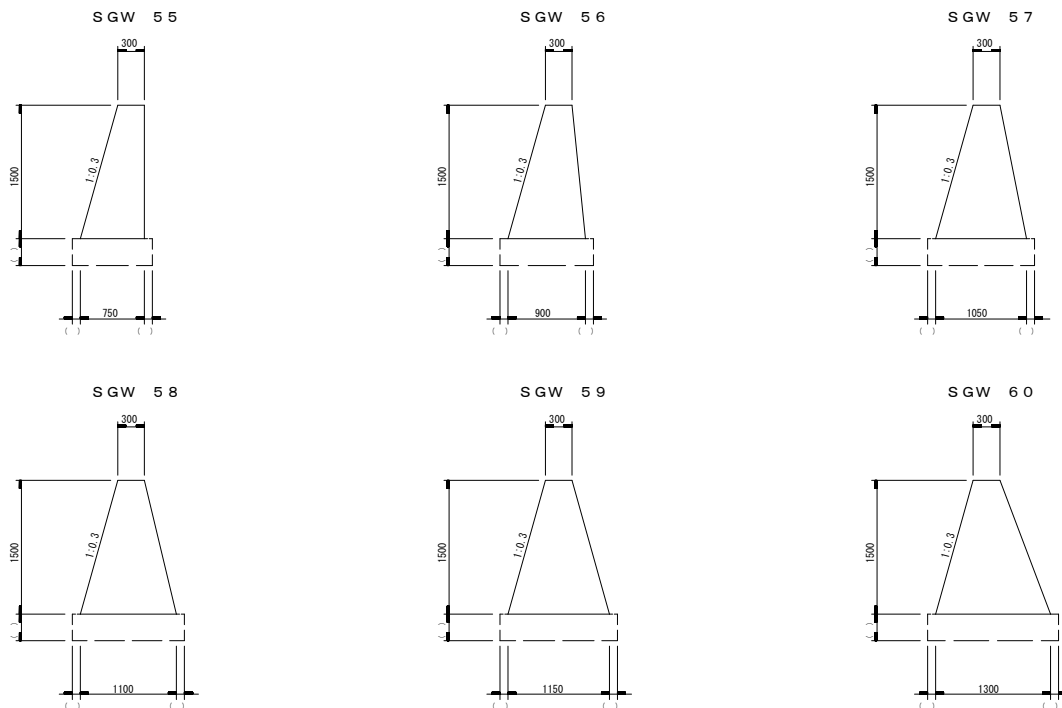
## 注意事項

- 断面図には、擁壁背面の盛土形状を明記すること。
- 本図は、1mあたりの設計であり、地震は考慮していない。
- 中間の設計条件に対しては、直近上位のものを記入すること。
- 設計条件の空欄には、該当する設計条件を記入すること。
- 基礎材は、基礎地盤の状況に応じて別途設計し、材種、壁厚および数量を該当する箇所に記入すること。
- 伸縮目地の間隔は、10m以下とすること。また、擁壁前面にV字型の鉛直打継目を設けるのが望ましく、その間隔は、5m以下を標準とする。
- 設計条件に該当する断面以外には×印をつけ、間違のないようにしておくこと。
- 水抜管は、塩化ビニールパイプ(φ75)を壁面3m<sup>2</sup>につき1箇所設置すること。
- 水抜孔周辺は、吸出し防止工を施工すること。

図番

# 場所打擁壁工（構造物単位）－小型重力式コンクリート擁壁

断面図



設計条件

項目	記号	単位	数値
擁壁高	H	m	
盛土高	Ho	m	
表込め土の種類	C	-	
盛土勾配	1:N	-	
高さ比	Ho/H	-	
単位体積重量	土砂	kN/m <sup>3</sup>	
	コンクリート	kN/m <sup>3</sup>	23
載荷重	q	kN/m <sup>2</sup>	
コンクリート設計基準強度	$\sigma_{ck}$	N/mm <sup>2</sup>	18
滑動摩擦係数	$\mu$	-	
滑動安全率	Fs	-	1.5

数値表：滑動摩擦係数  $\mu = 0.6$  の場合

(1m当たり)

H 擁壁高 (m)	N1 前面勾配	C 表込め土の種類	N 盛土勾配	Ho/H 高さ比	q 載荷重 (kN/m <sup>2</sup> )	B 底版幅 (m)	NF 鉛直力 (kN)	HF 水平力 (kN)	M モーメント (kN-m)	e 偏心距離 (m)	地盤反力度		Fs 滑動安全率	SGW 断面形状番号
											q1 (kN/m <sup>2</sup> )	q2 (kN/m <sup>2</sup> )		
1.50	0.3	C1	水平	0.00	0.00	0.750	20.3	5.05	-0.039	-0.002	27	27	2.41	SGW 55
				0.00	3.50	0.750	20.8	6.23	0.360	0.017	32	24	2.00	SGW 55
			2.0	1.00	3.50	0.750	21.5	7.81	0.896	0.042	38	19	1.65	SGW 55
			1.8	1.00	3.50	0.750	21.8	8.52	1.140	0.052	41	17	1.53	SGW 55
			1.5	1.00	3.50	1.100	34.1	13.40	1.930	0.057	41	21	1.52	SGW 58
			0.00	0.00	0.750	20.3	5.97	0.424	0.021	32	23	2.04	SGW 55	
	C2	水平	0.00	3.50	0.750	20.8	7.44	0.957	0.046	38	18	1.68	SGW 55	
			2.0	1.00	3.50	1.150	34.7	13.80	2.400	0.069	41	19	1.50	SGW 59
		1.8	1.00	3.50	1.300	41.4	16.30	2.280	0.055	40	24	1.52	SGW 60	

数値表：滑動摩擦係数  $\mu = 0.5$  の場合

(1m当たり)

H 擁壁高 (m)	N1 前面勾配	C 表込め土の種類	N 盛土勾配	Ho/H 高さ比	q 載荷重 (kN/m <sup>2</sup> )	B 底版幅 (m)	NF 鉛直力 (kN)	HF 水平力 (kN)	M モーメント (kN-m)	e 偏心距離 (m)	地盤反力度		Fs 滑動安全率	SGW 断面形状番号	
											q1 (kN/m <sup>2</sup> )	q2 (kN/m <sup>2</sup> )			
1.50	0.3	C1	水平	0.00	0.00	0.750	20.3	5.05	-0.039	-0.002	27	27	2.01	SGW 55	
				0.00	3.50	0.750	20.8	6.23	0.360	0.017	32	24	1.67	SGW 55	
			2.0	1.00	3.50	1.050	30.2	10.10	1.360	0.045	36	21	1.50	SGW 57	
			1.8	1.00	3.50	1.300	40.0	13.10	1.300	0.033	35	26	1.53	SGW 60	
			C2	水平	0.00	0.00	0.750	20.3	5.97	0.424	0.021	32	23	1.70	SGW 55
					0.00	3.50	0.900	24.6	8.17	1.220	0.049	36	18	1.51	SGW 56

材料表

(1m当たり)

SGW 断面形状番号	H (m)	B (m)	コンクリート (m <sup>3</sup> )	型枠 (m <sup>2</sup> )	基礎材 (m <sup>2</sup> )
SGW 55	1.00	0.60	0.450	2.044	
	1.50	0.75	0.788	3.066	
SGW 56	1.00	0.70	0.500	2.049	
	1.50	0.90	0.900	3.074	
SGW 57	1.00	0.80	0.550	2.064	
	1.50	1.05	1.013	3.096	
SGW 58	1.00	0.83	0.565	2.070	
	1.50	1.10	1.050	3.106	
SGW 59	1.00	0.87	0.585	2.080	
	1.50	1.15	1.088	3.118	
SGW 60	1.00	0.97	0.635	2.110	
	1.50	1.30	1.200	3.164	

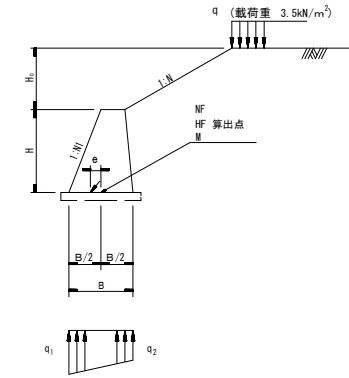
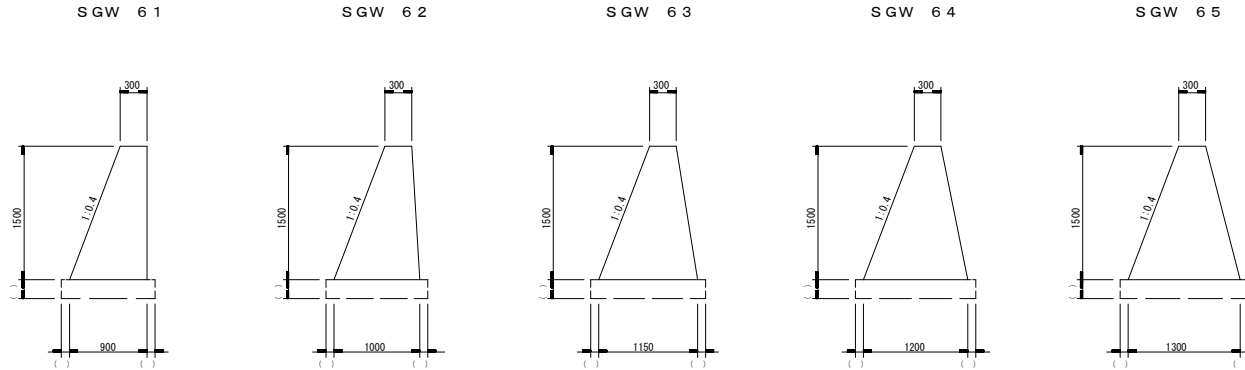
## 注意事項

- 断面図には、擁壁背面の盛土形状を明記すること。
- 本図は、1mあたりの設計であり、地震は考慮していない。
- 中間の設計条件に対しては、直近上位のものを記入すること。
- 設計条件の空欄には、該当する設計条件を記入すること。
- 基礎材は、基礎地盤の状況に応じて別途設計し、材種、壁厚および数量を該当する箇所に記入すること。
- 伸縮目地の間隔は、1.0m以下とすること。また、擁壁前面にV字型の鉛直打継目を設けるのが望ましく、その間隔は、5m以下を標準とする。
- 設計条件に該当する断面以外には×印をつけ、間違のないようにしておくこと。
- 水抜管は、塩化ビニールパイプ(φ75)を壁面3m<sup>2</sup>につき1箇所設置すること。
- 水抜孔周辺は、吸出し防止工を施工すること。

図番

# 場所打擁壁工（構造物単位）－小型重力式コンクリート擁壁

断面図



設計条件

項目	記号	単位	数値
擁壁高	H	m	
盛土高	H <sub>0</sub>	m	
表込め土の種類	C	-	
盛土勾配	1:N	-	
高さ比	H <sub>0</sub> /H	-	
単位体積重量	土砂	kN/m <sup>3</sup>	
コンクリート		kN/m <sup>3</sup>	23
載荷重	q	kN/m <sup>2</sup>	
コンクリート設計基準強度	σ <sub>ck</sub>	N/mm <sup>2</sup>	18
滑動摩擦係数	μ	-	
滑動安全率	F <sub>s</sub>	-	1.5

数値表：滑動摩擦係数 μ = 0.6 の場合

(1m当たり)

H 擁壁高 (m)	N1 前面勾配	C 表込め土の種類	N 盛土勾配	H <sub>0</sub> /H 高さ比	q 載荷重 (kN/m <sup>2</sup> )	B 底版幅 (m)	NF 鉛直力 (kN)	HF 水平力 (kN)	M モーメント (kN-m)	e 偏心距離 (m)	地盤反力度		F <sub>s</sub> 滑動安全率	SGW 断面形状番号
											q <sub>1</sub> (kN/m <sup>2</sup> )	q <sub>2</sub> (kN/m <sup>2</sup> )		
1.50	0.4	C1	水平	0.00	0.00	0.900	22.9	5.05	-1.040	-0.046	18	33	2.72	SGW 61
				0.00	3.50	0.900	23.4	6.23	-0.683	-0.029	21	31	2.25	SGW 61
			2.0	1.00	3.50	0.900	24.1	7.81	-0.198	-0.008	25	28	1.85	SGW 61
			1.8	1.00	3.50	0.900	24.4	8.52	0.019	0.001	27	27	1.72	SGW 61
			1.5	1.00	3.50	1.000	28.2	11.20	0.621	0.022	32	24	1.51	SGW 62
			0.00	0.00	0.900	22.9	5.97	-0.580	-0.025	21	30	2.30	SGW 61	
		C2	水平	0.00	3.50	0.900	23.4	7.44	-0.087	-0.004	25	27	1.89	SGW 61
				2.0	1.00	3.50	1.150	32.2	12.60	1.050	0.033	33	23	1.53
			1.8	1.00	3.50	1.300	38.2	15.10	1.010	0.027	33	26	1.51	SGW 65

数値表：滑動摩擦係数 μ = 0.5 の場合

(1m当たり)

H 擁壁高 (m)	N1 前面勾配	C 表込め土の種類	N 盛土勾配	H <sub>0</sub> /H 高さ比	q 載荷重 (kN/m <sup>2</sup> )	B 底版幅 (m)	NF 鉛直力 (kN)	HF 水平力 (kN)	M モーメント (kN-m)	e 偏心距離 (m)	地盤反力度		F <sub>s</sub> 滑動安全率	SGW 断面形状番号
											q <sub>1</sub> (kN/m <sup>2</sup> )	q <sub>2</sub> (kN/m <sup>2</sup> )		
1.50	0.4	C1	水平	0.00	0.00	0.900	22.9	5.05	-1.040	-0.046	18	33	2.27	SGW 61
				0.00	3.50	0.900	23.4	6.23	-0.683	-0.029	21	31	1.88	SGW 61
			2.0	1.00	3.50	0.900	24.1	7.81	-0.198	-0.008	25	28	1.54	SGW 61
			1.8	1.00	3.50	1.200	33.5	11.10	0.157	0.005	29	27	1.51	SGW 64
			0.00	0.00	0.900	22.9	5.97	-0.580	-0.025	21	30	1.92	SGW 61	
			0.00	3.50	0.900	23.4	7.44	-0.087	-0.004	25	27	1.57	SGW 61	
		C2	水平	0.00	0.00	0.900	22.9	5.97	-0.580	-0.025	21	30	1.92	SGW 61
				0.00	3.50	0.900	23.4	7.44	-0.087	-0.004	25	27	1.57	SGW 61

材料表

(1m当たり)

SGW 断面形状番号	H (m)	B (m)	コンクリート (m <sup>3</sup> )	型枠 (m <sup>2</sup> )	基礎材 (m <sup>2</sup> )
SGW 61	1.00	0.70	0.500	2.077	
	1.50	0.90	0.900	3.116	
SGW 62	1.00	0.77	0.535	2.079	
	1.50	1.00	0.975	3.119	
SGW 63	1.00	0.87	0.585	2.091	
	1.50	1.15	1.088	3.136	
SGW 64	1.00	0.90	0.600	2.097	
	1.50	1.20	1.125	3.145	
SGW 65	1.00	0.97	0.635	2.113	
	1.50	1.30	1.200	3.168	

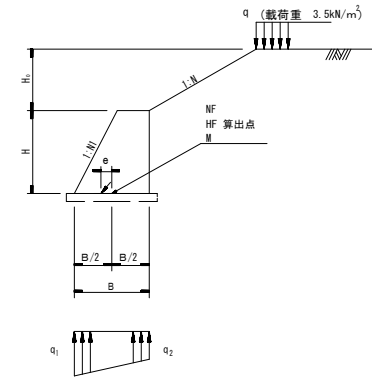
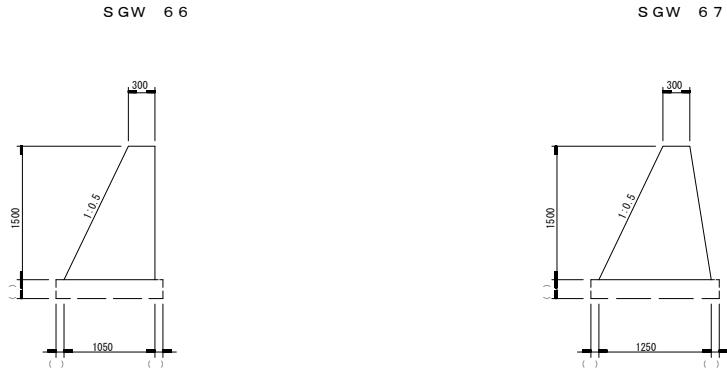
## 注意事項

- 断面図には、擁壁背面の盛土形状を明記すること。
- 本図は、1mあたりの設計であり、地震は考慮していない。
- 中間の設計条件に対しては、直近上位のものを記入すること。
- 設計条件の空欄には、該当する設計条件を記入すること。
- 基礎材は、基礎地盤の状況に応じて別途設計し、材種、壁厚および数量を該当する箇所に記入すること。
- 伸縮目地の間隔は、10m以下とすること。また、擁壁前面にV字型の鉛直打継目を設けるのが望ましく、その間隔は、5m以下を標準とする。
- 設計条件に該当する断面以外には×印をつけ、間違のないようにしておくこと。
- 水抜管は、塩化ビニールパイプ(φ75)を壁面3m<sup>2</sup>につき1箇所設置すること。
- 水抜孔周辺は、吸出し防止工を施工すること。

図番

# 場所打擁壁工（構造物単位）－小型重力式コンクリート擁壁

断面図



設計条件

項目	記号	単位	数値
擁壁高	H	m	
盛土高	Ho	m	
表込め土の種類	C	-	
盛土勾配	1:N	-	
高さ比	Ho/H	-	
単位体積重量	土砂	kN/m <sup>3</sup>	
コンクリート		kN/m <sup>3</sup>	23
載荷重	q	kN/m <sup>2</sup>	
コンクリート設計基準強度	$\sigma_{ck}$	N/mm <sup>2</sup>	18
滑動摩擦係数	$\mu$	-	
滑動安全率	Fs	-	1.5

数値表：滑動摩擦係数  $\mu = 0.6$  の場合

(1m当たり)

H 擁壁高 (m)	N1 前面勾配	C 表込め土の種類	N 盛土勾配	Ho/H 高さ比	q 載荷重 (kN/m <sup>2</sup> )	B 底版幅 (m)	NF 鉛直力 (kN)	HF 水平力 (kN)	M モーメント (kN-m)	e 偏心距離 (m)	地盤反力度		Fs 滑動安全率	SGW 断面形状番号
											q1 (kN/m <sup>2</sup> )	q2 (kN/m <sup>2</sup> )		
1.50	0.5	C1	水平	0.00	0.00	1.050	25.5	5.05	-2.180	-0.085	12	36	3.03	SGW 66
				0.00	3.50	1.050	26.0	6.23	-1.850	-0.071	15	35	2.50	SGW 66
			2.0	1.00	3.50	1.050	26.7	7.81	-1.420	-0.053	18	33	2.05	SGW 66
			1.8	1.00	3.50	1.050	27.0	8.52	-1.230	-0.045	19	32	1.90	SGW 66
			1.5	1.00	3.50	1.050	27.7	10.30	-0.741	-0.027	22	30	1.62	SGW 66
			0.00	0.00	1.050	25.5	5.97	-1.710	-0.067	15	34	2.56	SGW 66	
			0.00	3.50	1.050	26.0	7.44	-1.260	-0.048	18	32	2.10	SGW 66	
			2.0	1.00	3.50	1.050	27.1	10.60	-0.288	-0.011	24	27	1.54	SGW 66
			1.8	1.00	3.50	1.250	33.8	13.50	-0.120	-0.004	27	27	1.50	SGW 67

材料表

(1m当たり)

SGW 断面形状番号	H (m)	B (m)	コンクリート (m <sup>3</sup> )	型枠 (m <sup>2</sup> )	基礎材 (m <sup>2</sup> )
SGW 66	1.00	0.80	0.550	2.118	
	1.50	1.05	1.013	3.177	
SGW 67	1.00	0.93	0.615	2.126	
	1.50	1.25	1.163	3.190	

## 注意事項

- 断面図には、擁壁背面の盛土形状を明記すること。
- 本図は、1mあたりの設計であり、地震は考慮していない。
- 中間の設計条件に対しては、直直上位のものを記入すること。
- 設計条件の空欄には、該当する設計条件を記入すること。
- 基礎材は、基礎地盤の状況に応じて別途設計し、材種、壁厚および数量を該当する箇所に記入すること。
- 伸縮目地の間隔は、1.0m以下とすること。また、擁壁前面にV字型の鉛直打継目を設けるのが望ましく、その間隔は、5m以下を標準とする。
- 設計条件に該当する断面以外には×印をつけ、間違のないようにしておくこと。
- 水抜管は、塩化ビニールパイプ(φ75)を壁面3m<sup>2</sup>につき1箇所設置すること。
- 水抜孔周辺は、吸出し防止工を施工すること。

数値表：滑動摩擦係数  $\mu = 0.5$  の場合

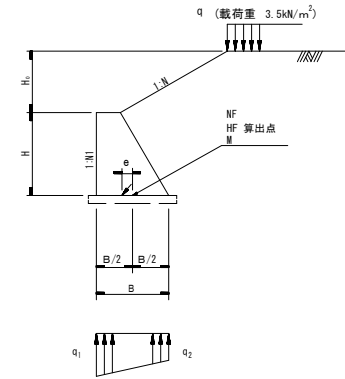
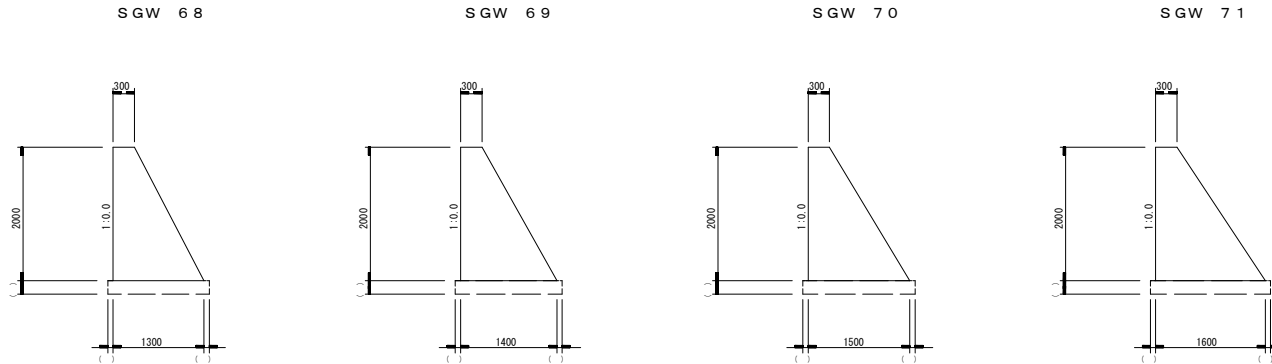
(1m当たり)

H 擁壁高 (m)	N1 前面勾配	C 表込め土の種類	N 盛土勾配	Ho/H 高さ比	q 載荷重 (kN/m <sup>2</sup> )	B 底版幅 (m)	NF 鉛直力 (kN)	HF 水平力 (kN)	M モーメント (kN-m)	e 偏心距離 (m)	地盤反力度		Fs 滑動安全率	SGW 断面形状番号
											q1 (kN/m <sup>2</sup> )	q2 (kN/m <sup>2</sup> )		
1.50	0.5	C1	水平	0.00	0.00	1.050	25.5	5.05	-2.180	-0.085	12	36	2.52	SGW 66
				0.00	3.50	1.050	26.0	6.23	-1.850	-0.071	15	35	2.09	SGW 66
			2.0	1.00	3.50	1.050	26.7	7.81	-1.420	-0.053	18	33	1.71	SGW 66
			1.8	1.00	3.50	1.050	27.0	8.52	-1.230	-0.045	19	32	1.58	SGW 66
			0.00	0.00	1.050	25.5	5.97	-1.710	-0.067	15	34	2.13	SGW 66	
			0.00	3.50	1.050	26.0	7.44	-1.260	-0.048	18	32	1.75	SGW 66	

図番

# 場所打擁壁工（構造物単位）－小型重力式コンクリート擁壁

断面図



設計条件

項目	記号	単位	数値
擁壁高	H	m	
盛土高	Ho	m	
表込め土の種類	C	-	
盛土勾配	1:N	-	
高さ比	Ho/H	-	
単位体積重量	土砂	kN/m <sup>3</sup>	
コンクリート		kN/m <sup>3</sup>	23
載荷重	q	kN/m <sup>2</sup>	
コンクリート設計基準強度	$\sigma_{ck}$	N/mm <sup>2</sup>	18
滑動摩擦係数	$\mu$	-	
滑動安全率	Fs	-	1.5

数値表：滑動摩擦係数  $\mu = 0.6$  の場合

(1m当たり)

H 擁壁高 (m)	N1 前面勾配	C 表込め土の種類	N 盛土勾配	Ho/H 高さ比	q 載荷重 (kN/m <sup>2</sup> )	B 底版幅 (m)	NF 鉛直力 (kN)	HF 水平力 (kN)	M モーメント (kN-m)	e 偏心距離 (m)	地盤反力度		Fs 滑動安全率	SGW 断面形状番号
											q1 (kN/m <sup>2</sup> )	q2 (kN/m <sup>2</sup> )		
2.00	0.0	C1	水平	0.00	0.00	1.300	52.6	13.3	11.1	0.212	80	1	2.38	SGW 68
				0.00	3.50	1.300	55.3	15.6	11.8	0.214	84	1	2.13	SGW 68
				2.0	1.00	1.400	70.7	24.5	14.3	0.202	94	7	1.73	SGW 69
				1.8	1.00	1.400	73.4	26.7	14.8	0.201	98	7	1.65	SGW 69
				1.5	1.00	1.400	77.8	30.0	15.6	0.200	103	8	1.55	SGW 69
			C2	0.00	0.00	1.400	56.3	15.0	12.7	0.226	79	1	2.25	SGW 69
				0.00	3.50	1.400	59.4	17.8	13.5	0.227	84	1	2.00	SGW 69
				2.0	1.00	1.500	79.2	30.7	16.9	0.213	98	8	1.55	SGW 70
				1.8	1.00	1.600	88.3	33.6	17.0	0.192	95	15	1.58	SGW 71

数値表：滑動摩擦係数  $\mu = 0.5$  の場合

(1m当たり)

H 擁壁高 (m)	N1 前面勾配	C 表込め土の種類	N 盛土勾配	Ho/H 高さ比	q 載荷重 (kN/m <sup>2</sup> )	B 底版幅 (m)	NF 鉛直力 (kN)	HF 水平力 (kN)	M モーメント (kN-m)	e 偏心距離 (m)	地盤反力度		Fs 滑動安全率	SGW 断面形状番号
											q1 (kN/m <sup>2</sup> )	q2 (kN/m <sup>2</sup> )		
2.00	0.0	C1	水平	0.00	0.00	1.300	52.6	13.3	11.1	0.212	80	1	1.98	SGW 68
				0.00	3.50	1.300	55.3	15.6	11.8	0.214	84	1	1.77	SGW 68
				2.0	1.00	1.500	76.7	25.4	14.2	0.185	89	13	1.51	SGW 70
				1.8	1.00	1.600	86.1	28.2	14.2	0.165	87	20	1.53	SGW 71
				1.5	1.00	1.400	79.2	30.7	16.9	0.213	98	8	1.55	SGW 70
		C2	0.00	0.00	1.400	56.3	15.0	12.7	0.226	79	1	1.87	SGW 69	
			0.00	3.50	1.400	59.4	17.8	13.5	0.227	84	1	1.67	SGW 69	

材料表

(1m当たり)

SGW 断面形状番号	H (m)	B (m)	コンクリート (m <sup>3</sup> )	型枠 (m <sup>2</sup> )	基礎材 (m <sup>2</sup> )
SGW 68	1.00	0.80	0.550	2.118	
	1.50	1.05	1.013	3.177	
SGW 69	1.00	1.30	1.600	4.236	
	1.50	1.85	0.575	2.141	
SGW 70	1.50	1.13	1.073	3.214	
	2.00	1.40	1.700	4.283	
SGW 71	1.00	0.90	0.600	2.166	
	1.50	1.20	1.125	3.249	
SGW 71	2.00	1.50	1.800	4.332	
	1.00	0.95	0.625	2.193	
SGW 71	1.50	1.28	1.185	3.292	
	2.00	1.60	1.900	4.385	

## 注意事項

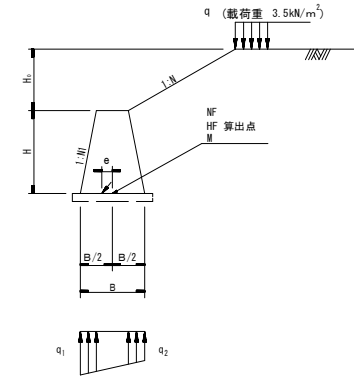
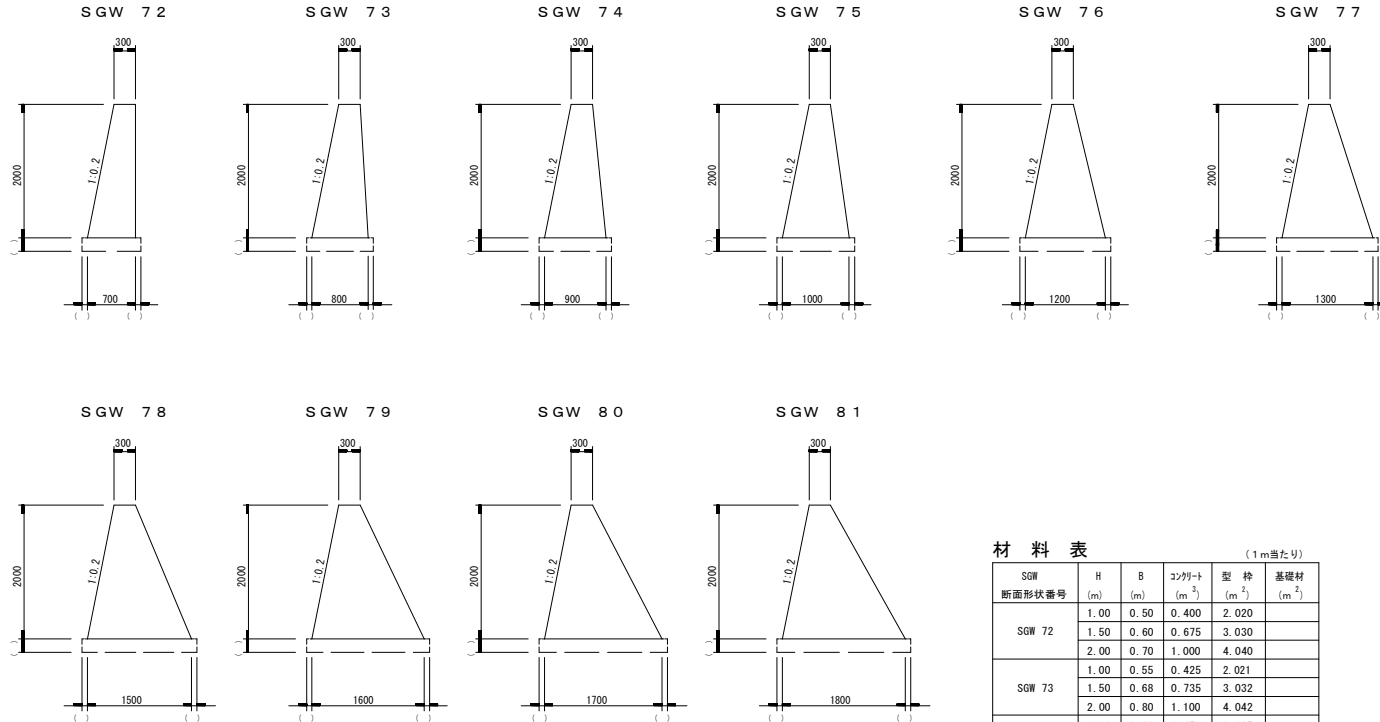
- 断面図には、擁壁背面の盛土形状を明記すること。
- 本図は、1mあたりの設計であり、地震は考慮していない。
- 中間の設計条件に対しては、直近上位のものを記入すること。
- 設計条件の空欄には、該当する設計条件を記入すること。
- 基礎材は、基礎地盤の状況に応じて別途設計し、材種、壁厚および数量を該当する箇所に記入すること。
- 伸縮目地の間隔は、1.0m以下とすること。また、擁壁前面にV字型の鉛直打継目を設けるのが望ましく、その間隔は、5m以下を標準とする。
- 設計条件に該当する断面以外には×印をつけ、間違のないようにしておくこと。
- 水抜管は、塩化ビニールパイプ(φ75)を壁面3m<sup>2</sup>につき1箇所設置すること。
- 水抜孔周辺は、吸出し防止工を施工すること。

図番



# 場所打擁壁工（構造物単位）－小型重力式コンクリート擁壁

## 断面図



## 設計条件

項目	記号	単位	数値
擁壁高	H	m	
盛土高	Ho	m	
表込め土の種類	C	-	
盛土勾配	1:N	-	
高さ比	Ho/H	-	
単位体積重量	土砂	kN/m <sup>3</sup>	
	コンクリート	kN/m <sup>3</sup>	23
載荷重	q	kN/m <sup>2</sup>	
コンクリート設計基準強度	$\sigma_{ck}$	N/mm <sup>2</sup>	18
滑動摩擦係数	$\mu$	-	
滑動安全率	Fs	-	1.5

## 材料表

SGW 断面形状番号	H (m)	B (m)	コンクリート		基礎材 (m <sup>2</sup> )
			型	種	
SGW 72	1.00	0.50	0.400	2.020	
	1.50	0.60	0.675	3.030	
	2.00	0.70	1.000	4.040	
SGW 73	1.00	0.55	0.425	2.021	
	1.50	0.68	0.735	3.032	
	2.00	0.80	1.100	4.042	
SGW 74	1.00	0.60	0.450	2.025	
	1.50	0.75	0.788	3.037	
	2.00	0.90	1.200	4.050	
SGW 75	1.00	0.65	0.475	2.031	
	1.50	0.83	0.848	3.047	
	2.00	1.00	1.300	4.062	
SGW 76	1.00	0.75	0.525	2.051	
	1.50	0.98	0.960	3.077	
	2.00	1.20	1.500	4.101	
SGW 77	1.00	0.80	0.550	2.064	
	1.50	1.05	1.013	3.096	
	2.00	1.30	1.600	4.128	
SGW 78	1.00	0.90	0.600	2.097	
	1.50	1.20	1.125	3.145	
	2.00	1.50	1.800	4.194	
SGW 79	1.00	0.95	0.625	2.116	
	1.50	1.28	1.185	3.177	
	2.00	1.60	1.900	4.233	
SGW 80	1.00	1.00	0.650	2.138	
	1.50	1.35	1.238	3.207	
	2.00	1.70	2.000	4.276	
SGW 81	1.00	1.05	0.675	2.161	
	1.50	1.43	1.298	3.244	
	2.00	1.80	2.100	4.322	

## 数値表：滑動摩擦係数 $\mu = 0.6$ の場合

H 擁壁高 (m)	N1 前面勾配	C 裏込め土 の種類	N 盛土勾配	Ho/H 高さ比	q 載荷重 (kN/m <sup>2</sup> )	B 底板幅 (m)	NF 鉛直力 (kN)	HF 水平力 (kN)	M モーメント (kN-m)	e 偏心距離 (m)	地盤反力度		Fs 滑動 安全率	SGW 断面形 状番号
											q1	q2		
											(kN/m <sup>2</sup> )	(kN/m <sup>2</sup> )		
2.00	0.2	C1	水平	0.00	0.00	0.700	26.9	8.98	2.64	0.098	71	6	1.80	SGW 72
				0.00	3.50	0.800	30.8	11.20	3.83	0.124	74	3	1.65	SGW 73
			2.0	1.00	1.200	48.9	18.90	7.03	0.144	70	11	1.55	SGW 76	
			1.8	1.00	1.300	55.1	21.80	7.75	0.141	70	15	1.52	SGW 77	
			1.5	1.00	1.500	68.8	27.30	8.16	0.119	68	24	1.51	SGW 78	
			0.00	0.00	0.900	33.2	11.70	4.47	0.135	70	4	1.71	SGW 74	
	C2	水平	0.00	3.50	1.000	37.7	14.40	5.85	0.155	73	3	1.57	SGW 75	
			2.0	1.00	1.600	71.1	28.10	9.28	0.131	66	23	1.52	SGW 79	
		1.8	1.00	1.700	79.0	31.30	9.07	0.115	65	28	1.52	SGW 80		

## 数値表：滑動摩擦係数 $\mu = 0.5$ の場合

H 擁壁高 (m)	N1 前面勾配	C 裏込め土 の種類	N 盛土勾配	Ho/H 高さ比	q 載荷重 (kN/m <sup>2</sup> )	B 底板幅 (m)	NF 鉛直力 (kN)	HF 水平力 (kN)	M モーメント (kN-m)	e 偏心距離 (m)	地盤反力度		Fs 滑動 安全率	SGW 断面形 状番号
											q1	q2		
											(kN/m <sup>2</sup> )	(kN/m <sup>2</sup> )		
2.00	0.2	C1	水平	0.00	0.00	0.800	30.0	9.52	3.02	0.101	66	9	1.58	SGW 73
				0.00	3.50	1.000	37.6	12.40	4.57	0.122	65	10	1.52	SGW 75
			2.0	1.00	1.600	68.5	22.70	6.94	0.101	59	27	1.51	SGW 79	
			1.8	1.00	1.800	82.6	26.70	5.92	0.072	57	35	1.55	SGW 81	
			0.00	0.00	1.000	36.5	12.20	4.85	0.133	66	7	1.50	SGW 75	
			0.00	3.50	1.300	48.7	16.00	6.74	0.138	61	4	1.53	SGW 77	

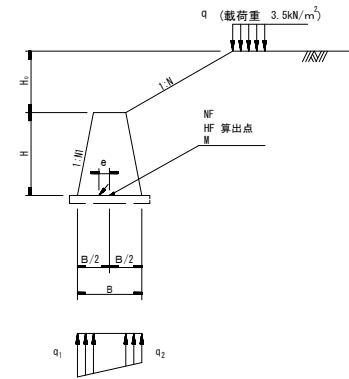
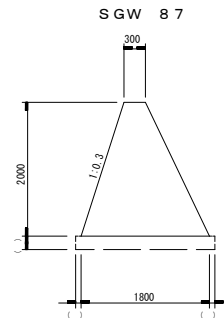
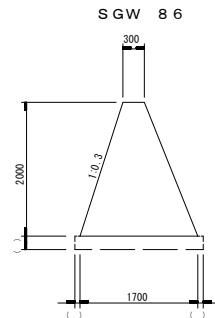
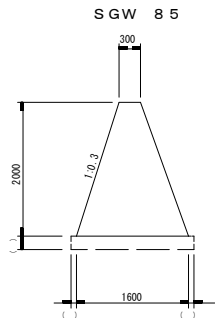
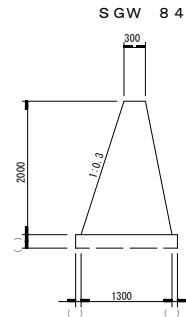
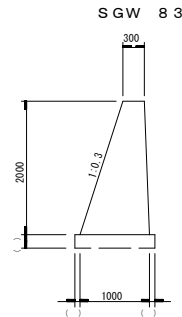
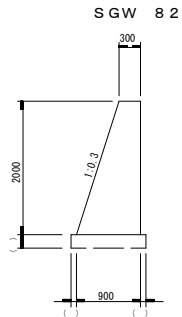
## 注意事項

- 断面図には、擁壁背面の盛土形状を明記すること。
- 本図は、1mあたりの設計であり、地震は考慮していない。
- 中間の設計条件に対しては、直近上位のものを記入すること。
- 設計条件の空欄には、該当する設計条件を記入すること。
- 基礎材は、基礎地盤の状況に応じて別途設計し、材種、敦厚および数量を該当する箇所に記入すること。
- 伸縮目地の間隔は、1.0m以下とすること。また、擁壁前面にV字型の鉛直打継目を設けるのが望ましく、その間隔は、5m以下を標準とする。
- 設計条件に該当する断面以外には×印をつけ、間違いないようにしておくこと。
- 水抜管は、塩化ビニールパイプ(φ75)を壁面3m<sup>2</sup>につき1箇所設置すること。
- 水抜孔周辺は、吸出し防止工を施工すること。

図番

# 場所打擁壁工（構造物単位）－小型重力式コンクリート擁壁

## 断面図



## 設計条件

項目	記号	単位	数値
擁壁高	H	m	
盛土高	Ho	m	
表込め土の種類	C	-	
盛土勾配	1:N	-	
高さ比	Ho/H	-	
単位体積重量	土砂	kN/m <sup>3</sup>	
	コンクリート	kN/m <sup>3</sup>	23
載荷重	q	kN/m <sup>2</sup>	
コンクリート設計基準強度	$\sigma_{ck}$	N/mm <sup>2</sup>	18
滑動摩擦係数	$\mu$	-	
滑動安全率	Fs	-	1.5

数値表：滑動摩擦係数  $\mu = 0.6$  の場合

(1m当たり)

H 擁壁高 (m)	N1 前面勾配	C 表込め土の種類	N 盛土勾配	Ho/H 高さ比	q 載荷重 (kN/m <sup>2</sup> )	B 底版幅 (m)	NF 鉛直力 (kN)	HF 水平力 (kN)	M モーメント (kN-m)	e 偏心距離 (m)	地盤反力度		Fs 滑動安全率	SGW 断面形状番号
											q <sub>1</sub> (kN/m <sup>2</sup> )	q <sub>2</sub> (kN/m <sup>2</sup> )		
2.00	0.3	C1	水平	0.00	0.00	0.900	31.5	8.98	0.792	0.025	41	29	2.10	SGW 82
				0.00	3.50	0.900	32.2	10.50	1.530	0.048	47	24	1.83	SGW 82
			2.0	1.00	3.50	1.000	37.2	14.90	3.440	0.092	58	17	1.50	SGW 83
			1.8	1.00	3.50	1.300	50.4	19.60	4.620	0.092	55	22	1.54	SGW 84
			1.5	1.00	3.50	1.600	67.9	26.30	4.660	0.069	53	32	1.55	SGW 85
			0.00	0.00	0.900	31.5	10.60	1.890	0.060	49	21	1.78	SGW 82	
	0.3	C2	水平	0.00	0.00	0.900	31.5	10.60	1.890	0.060	49	21	1.78	SGW 82
				0.00	3.50	0.900	32.2	12.60	2.870	0.089	57	14	1.54	SGW 82
			2.0	1.00	3.50	1.700	70.3	27.20	5.710	0.081	53	30	1.55	SGW 86
			1.8	1.00	3.50	1.800	77.9	30.40	5.270	0.068	53	33	1.54	SGW 87

数値表：滑動摩擦係数  $\mu = 0.5$  の場合

(1m当たり)

H 擁壁高 (m)	N1 前面勾配	C 表込め土の種類	N 盛土勾配	Ho/H 高さ比	q 載荷重 (kN/m <sup>2</sup> )	B 底版幅 (m)	NF 鉛直力 (kN)	HF 水平力 (kN)	M モーメント (kN-m)	e 偏心距離 (m)	地盤反力度		Fs 滑動安全率	SGW 断面形状番号
											q <sub>1</sub> (kN/m <sup>2</sup> )	q <sub>2</sub> (kN/m <sup>2</sup> )		
2.00	0.3	C1	水平	0.00	0.00	0.900	31.5	8.98	0.792	0.025	41	29	1.75	SGW 82
				0.00	3.50	0.900	32.2	10.50	1.530	0.048	47	24	1.52	SGW 82
			2.0	1.00	3.50	1.600	62.9	20.80	3.870	0.061	48	30	1.51	SGW 85
			1.8	1.00	3.50	1.800	75.5	24.90	3.020	0.040	48	36	1.52	SGW 87
			0.00	0.00	1.000	34.6	11.10	2.170	0.063	48	22	1.55	SGW 83	
			0.00	3.50	1.300	45.9	14.90	3.810	0.083	49	22	1.54	SGW 84	

材料表

(1m当たり)

SGW 断面形状番号	H (m)	B (m)	コンクリート (m <sup>3</sup> )	型枠 (m <sup>2</sup> )	基礎材 (m <sup>2</sup> )
SGW 82	1.00	0.60	0.450	2.044	
	1.50	0.75	0.788	3.066	
	2.00	0.90	1.200	4.088	
SGW 83	1.00	0.65	0.475	2.045	
	1.50	0.83	0.848	3.068	
	2.00	1.00	1.300	4.091	
SGW 84	1.00	0.80	0.550	2.064	
	1.50	1.05	1.013	3.096	
	2.00	1.30	1.600	4.128	
SGW 85	1.00	0.95	0.625	2.104	
	1.50	1.28	1.185	3.157	
	2.00	1.60	1.900	4.207	
SGW 86	1.00	1.00	0.650	2.121	
	1.50	1.35	1.238	3.182	
	2.00	1.70	2.000	4.242	
SGW 87	1.00	1.05	0.675	2.141	
	1.50	1.43	1.298	3.213	
	2.00	1.80	2.100	4.281	

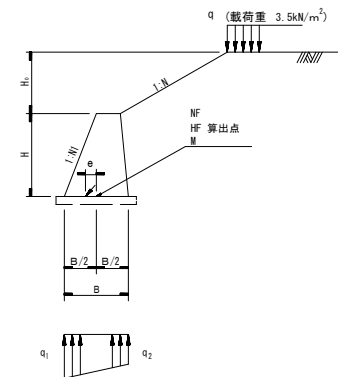
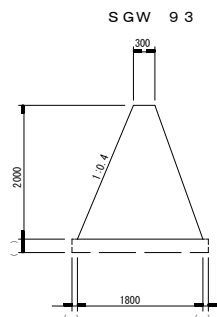
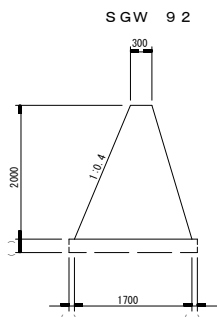
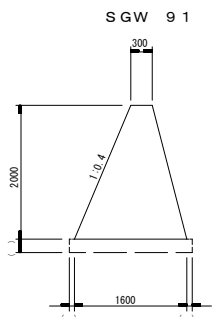
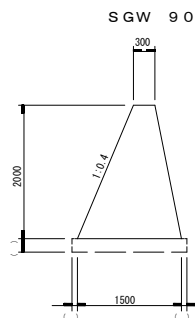
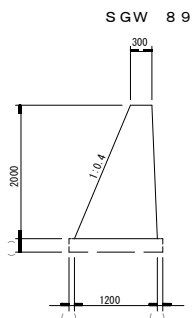
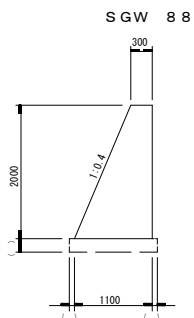
## 注意事項

- 断面図には、擁壁背面の盛土形状を明記すること。
- 本図は、1mあたりの設計であり、地震は考慮していない。
- 中間の設計条件に対しては、直近上位のものを記入すること。
- 設計条件の空欄には、該当する設計条件を記入すること。
- 基礎材は、基礎地盤の状況に応じて別途設計し、材種、壁厚および数量を該当する箇所に記入すること。
- 伸縮目地の間隔は、10m以下とする。また、擁壁前面にV字型の鉛直打継目を設けるのが望ましく、その間隔は、5m以下を標準とする。
- 設計条件に該当する断面以外には×印をつけ、間違いないようにしておくこと。
- 水抜管は、塩化ビニールパイプ(φ75)を壁面3m<sup>2</sup>につき1箇所設置すること。
- 水抜孔周辺は、吸出し防止工を施工すること。

図番

# 場所打擁壁工（構造物単位）－小型重力式コンクリート擁壁

断面図



設計条件

項目	記号	単位	数値
擁壁高	H	m	
盛土高	Ho	m	
表込め土の種類	C	-	
盛土勾配	1:N	-	
高さ比	Ho/H	-	
単位体積重量	土砂	kN/m <sup>3</sup>	
コンクリート		kN/m <sup>3</sup>	23
載荷重	q	kN/m <sup>2</sup>	
コンクリート設計基準強度	$\sigma_{ck}$	N/mm <sup>2</sup>	18
滑動摩擦係数	$\mu$	-	
滑動安全率	Fs	-	1.5

数値表：滑動摩擦係数  $\mu = 0.6$  の場合

(1m当たり)

H 擁壁高 (m)	N1 前面勾配	C 表込め土の種類	N 盛土勾配	Ho/H 高さ比	q 載荷重 (kN/m <sup>2</sup> )	B 底版幅 (m)	NF 鉛直力 (kN)	HF 水平力 (kN)	M モーメント (kN-m)	e 偏心距離 (m)	地盤反力度		Fs 滑動安全率	SGW 断面形状番号
											q1 (kN/m <sup>2</sup> )	q2 (kN/m <sup>2</sup> )		
2.00	0.4	C1	水平	0.00	0.00	1.100	36.1	8.98	-1.360	-0.038	26	40	2.41	SGW 88
				0.00	3.50	1.100	36.8	10.50	-0.684	-0.019	30	37	2.09	SGW 88
			2.0	1.00	3.50	1.100	38.2	13.90	0.751	0.020	38	31	1.65	SGW 88
			1.8	1.00	3.50	1.100	38.7	15.10	1.290	0.033	42	29	1.54	SGW 88
			1.5	1.00	3.50	1.600	62.1	24.10	1.880	0.030	43	34	1.55	SGW 91
			0.00	0.00	1.100	36.1	10.60	-0.261	-0.007	31	34	2.04	SGW 88	
	C2	水平	0.00	0.00	1.100	36.8	12.60	0.651	0.018	37	30	1.76	SGW 88	
			2.0	1.00	3.50	1.700	64.8	25.20	2.830	0.044	44	32	1.54	SGW 92
		1.8	1.00	3.50	1.800	71.6	28.40	2.530	0.035	44	35	1.51	SGW 93	

数値表：滑動摩擦係数  $\mu = 0.5$  の場合

(1m当たり)

H 擁壁高 (m)	N1 前面勾配	C 表込め土の種類	N 盛土勾配	Ho/H 高さ比	q 載荷重 (kN/m <sup>2</sup> )	B 底版幅 (m)	NF 鉛直力 (kN)	HF 水平力 (kN)	M モーメント (kN-m)	e 偏心距離 (m)	地盤反力度		Fs 滑動安全率	SGW 断面形状番号	
											q1 (kN/m <sup>2</sup> )	q2 (kN/m <sup>2</sup> )			
2.00	0.4	C1	水平	0.00	0.00	1.100	36.1	8.98	-1.360	-0.038	26	40	2.01	SGW 88	
				0.00	3.50	1.100	36.8	10.50	-0.684	-0.019	30	37	1.74	SGW 88	
			2.0	1.00	3.50	1.500	53.8	17.90	1.080	0.020	39	33	1.50	SGW 90	
			1.8	1.00	3.50	1.800	69.3	22.90	0.295	0.004	39	38	1.52	SGW 93	
			C2	水平	0.00	0.00	1.100	36.1	10.60	-0.261	-0.007	31	34	1.70	SGW 88
					0.00	3.50	1.200	40.1	13.20	0.816	0.020	37	30	1.52	SGW 89

材料表

(1m当たり)

SGW 断面形状番号	H (m)	B (m)	コンクリート (m <sup>3</sup> )	型枠 (m <sup>2</sup> )	基礎材 (m <sup>2</sup> )
SGW 88	1.00	0.70	0.500	2.077	
	1.50	0.90	0.900	3.116	
SGW 89	1.00	1.10	1.400	4.154	
	1.50	0.75	0.525	2.078	
SGW 90	1.50	0.98	0.960	3.118	
	2.00	1.20	1.500	4.157	
SGW 91	1.00	0.90	0.600	2.097	
	1.50	1.20	1.125	3.145	
SGW 92	2.00	1.50	1.800	4.194	
	1.00	0.95	0.625	2.108	
SGW 93	1.50	1.28	1.185	3.163	
	2.00	1.60	1.900	4.216	
SGW 92	1.00	1.00	0.650	2.121	
	1.50	1.35	1.238	3.182	
SGW 93	2.00	1.70	2.000	4.242	
	1.00	1.05	0.675	2.137	
SGW 93	1.50	1.43	1.298	3.206	
	2.00	1.80	2.100	4.273	

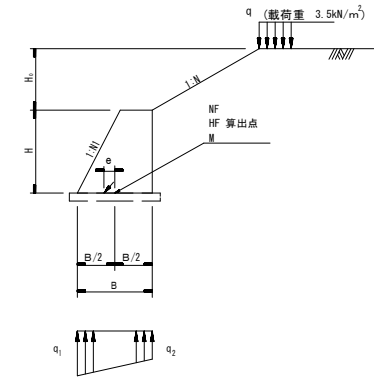
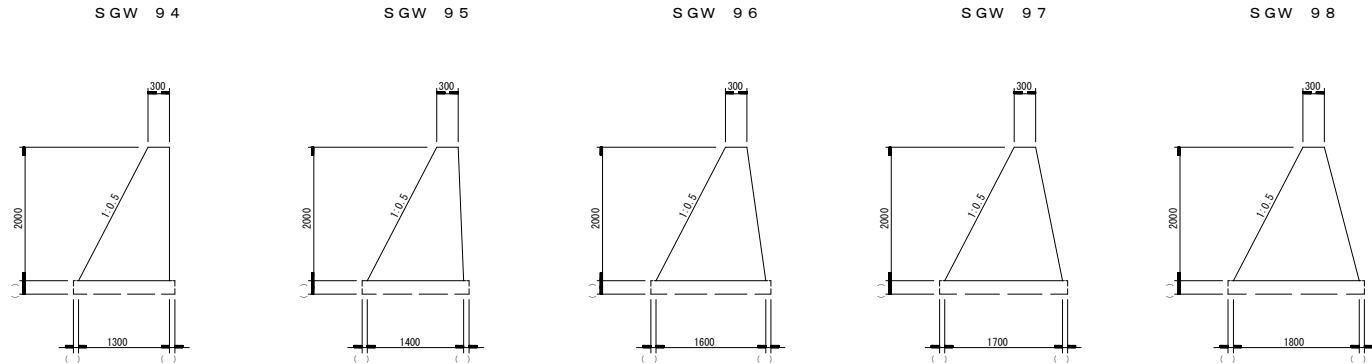
## 注意事項

- 断面図には、擁壁背面の盛土形状を明記すること。
- 本図は、1mあたりの設計であり、地震は考慮していない。
- 中間の設計条件に対しては、直近上位のものを記入すること。
- 設計条件の空欄には、該当する設計条件を記入すること。
- 基礎材は、基礎地盤の状況に応じて別途設計し、材種、壁厚および数量を該当する箇所に記入すること。
- 伸縮目地の間隔は、10m以下とすること。また、擁壁前面にV字型の鉛直打継目を設けるのが望ましく、その間隔は、5m以下を標準とする。
- 設計条件に該当する断面以外には×印をつけ、間違いないようにしておくこと。
- 水抜管は、塩化ビニールパイプ(φ75)を壁面3m<sup>2</sup>につき1箇所設置すること。
- 水抜孔周辺は、吸出し防止工を施工すること。

図番

# 場所打擁壁工（構造物単位）－小型重力式コンクリート擁壁

断面図



設計条件

項目	記号	単位	数値
擁壁高	H	m	
盛土高	Ho	m	
表込め土の種類	C	-	
盛土勾配	1:N	-	
高さ比	Ho/H	-	
単位体積重量	土砂	kN/m <sup>3</sup>	
コンクリート		kN/m <sup>3</sup>	23
載荷重	q	kN/m <sup>2</sup>	
コンクリート設計基準強度	$\sigma_{ck}$	N/mm <sup>2</sup>	18
滑動摩擦係数	$\mu$	-	
滑動安全率	Fs	-	1.5

数値表：滑動摩擦係数  $\mu = 0.6$  の場合

(1m当たり)

H 擁壁高 (m)	N1 前面勾配	C 表込め土の種類	N 盛土勾配	Ho/H 高さ比	q 載荷重 (kN/m <sup>2</sup> )	B 底版幅 (m)	NF 鉛直力 (kN)	HF 水平力 (kN)	M モーメント (kN-m)	e 偏心距離 (m)	地盤反力度		Fs 滑動安全率	SGW 断面形状番号	
											q1 (kN/m <sup>2</sup> )	q2 (kN/m <sup>2</sup> )			
2.00	0.5	C1	水平	0.00	0.00	1.300	40.7	8.98	-3.820	-0.094	18	45	2.72	SGW 94	
				0.00	3.50	1.300	41.4	10.5	-3.210	-0.078	20	43	2.35	SGW 94	
				2.0	1.00	3.50	1.300	42.8	13.9	-1.920	-0.045	26	40	1.85	SGW 94
				1.8	1.00	3.50	1.300	43.3	15.1	-1.440	-0.033	28	38	1.72	SGW 94
				1.5	1.00	3.50	1.400	48.6	19.4	-0.337	-0.007	34	36	1.51	SGW 95
			0.00	0.00	1.300	40.7	10.6	-2.720	-0.067	22	41	2.30	SGW 94		
			0.00	3.50	1.300	41.4	12.6	-1.880	-0.045	25	38	1.97	SGW 94		
			2.0	1.00	3.50	1.600	55.7	22.0	0.397	0.007	36	34	1.52	SGW 96	
			1.8	1.00	3.50	1.800	66.1	26.4	-0.082	-0.001	37	37	1.50	SGW 98	

数値表：滑動摩擦係数  $\mu = 0.5$  の場合

(1m当たり)

H 擁壁高 (m)	N1 前面勾配	C 表込め土の種類	N 盛土勾配	Ho/H 高さ比	q 載荷重 (kN/m <sup>2</sup> )	B 底版幅 (m)	NF 鉛直力 (kN)	HF 水平力 (kN)	M モーメント (kN-m)	e 偏心距離 (m)	地盤反力度		Fs 滑動安全率	SGW 断面形状番号	
											q1 (kN/m <sup>2</sup> )	q2 (kN/m <sup>2</sup> )			
2.00	0.5	C1	水平	0.00	0.00	1.300	40.7	8.98	-3.820	-0.094	18	45	2.27	SGW 94	
				0.00	3.50	1.300	41.4	10.5	-3.210	-0.078	20	43	1.96	SGW 94	
				2.0	1.00	3.50	1.300	42.8	13.9	-1.920	-0.045	26	40	1.54	SGW 94
				1.8	1.00	3.50	1.700	59.6	19.6	-1.930	-0.032	31	39	1.52	SGW 97
				0.00	0.00	1.300	40.7	10.6	-2.720	-0.067	22	41	1.92	SGW 94	
		0.00	3.50	1.300	41.4	12.6	-1.880	-0.045	25	38	1.65	SGW 94			

材料表

(1m当たり)

SGW 断面形状番号	H (m)	B (m)	コンクリート (m <sup>3</sup> )	型枠 (m <sup>2</sup> )	基礎材 (m <sup>2</sup> )
SGW 94	1.00	0.80	0.550	2.118	
	1.50	1.05	1.013	3.177	
	2.00	1.30	1.600	4.236	
SGW 95	1.00	0.85	0.575	2.119	
	1.50	1.13	1.073	3.179	
	2.00	1.40	1.700	4.239	
SGW 96	1.00	0.95	0.625	2.129	
	1.50	1.28	1.185	3.195	
	2.00	1.60	1.900	4.258	
SGW 97	1.00	1.00	0.650	2.138	
	1.50	1.35	1.238	3.207	
	2.00	1.70	2.000	4.276	
SGW 98	1.00	1.05	0.675	2.149	
	1.50	1.43	1.298	3.224	
	2.00	1.80	2.100	4.298	

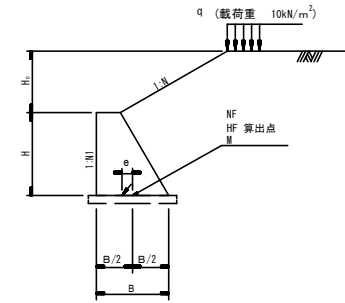
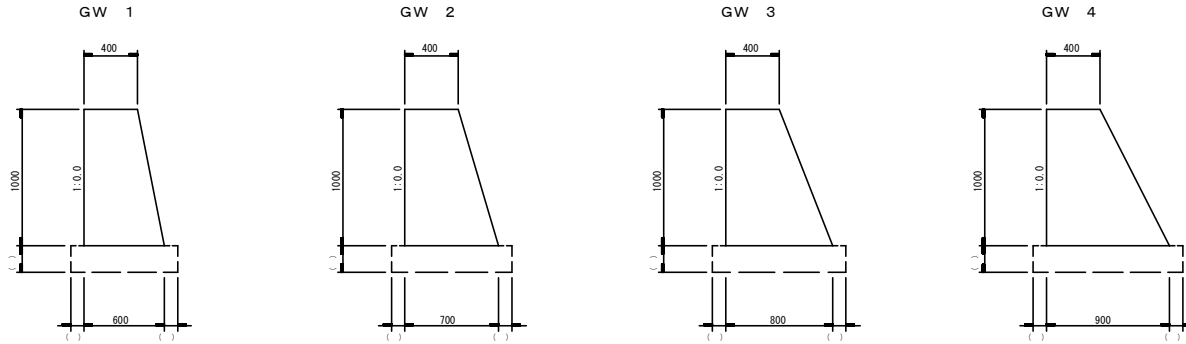
## 注意事項

- 断面図には、擁壁背面の盛土形状を明記すること。
- 本図は、1mあたりの設計であり、地震は考慮していない。
- 中間の設計条件に対しては、直近上位のものを記入すること。
- 設計条件の空欄には、該当する設計条件を記入すること。
- 基礎材は、基礎地盤の状況に応じて別途設計し、材種、壁厚および数量を該当する箇所に記入すること。
- 伸縮目地の間隔は、10m以下とする。また、擁壁前面にV字型の鉛直打継目を設けるのが望ましく、その間隔は、5m以下を標準とする。
- 設計条件に該当する断面以外には×印をつけ、間違いないようにしておくこと。
- 水抜管は、塩化ビニールパイプ(φ75)を壁面3m<sup>2</sup>につき1箇所設置すること。
- 水抜孔周辺は、吸出し防止工を施工すること。

図番

# 場所打擁壁工（構造物単位）－重力式コンクリート擁壁

断面図



数値表：滑動摩擦係数  $\mu = 0.6$  の場合

H 擁壁高 (m)	NI 前面勾配	C 表込め土の 種類	N 盛土勾配	Ho/H 高さ比	B 底幅 (m)	NF 鉛直力 (kN)	HF 水平力 (kN)	M モーメント (kN-m)	e 偏心距離 (m)	地盤反力度		F <sub>s</sub> 滑動 安全率	GW 断面形 状番号
										q <sub>1</sub> (kN/m <sup>2</sup> )	q <sub>2</sub> (kN/m <sup>2</sup> )		
1.00	0.0	C1	水平	0.00	0.600	15.3	5.52	1.49	0.097	50	1	1.67	GW 1
				0.25	0.600	15.2	5.38	1.46	0.096	50	1	1.70	GW 1
				0.50	0.600	15.0	5.12	1.42	0.094	49	1	1.76	GW 1
				0.75	0.600	14.8	4.80	1.36	0.092	47	2	1.85	GW 1
				1.00	0.600	14.6	4.47	1.31	0.090	46	3	1.96	GW 1
				1.00	0.600	15.3	5.57	1.50	0.097	51	1	1.65	GW 1
			2.0	0.50	0.600	15.3	5.51	1.48	0.097	50	1	1.67	GW 1
				0.75	0.600	15.2	5.37	1.46	0.096	50	1	1.70	GW 1
				1.00	0.600	15.1	5.18	1.43	0.095	49	1	1.75	GW 1
				0.25	0.600	15.6	5.87	1.55	0.099	52	0	1.59	GW 1
				0.50	0.700	18.3	6.69	1.69	0.092	47	5	1.64	GW 2
				0.75	0.700	18.5	6.91	1.71	0.093	47	5	1.60	GW 2
			1.5	1.00	0.700	18.6	7.07	1.73	0.093	48	5	1.58	GW 2
				0.00	0.700	17.8	6.91	1.88	0.106	48	2	1.54	GW 2
				0.25	0.700	17.9	7.00	1.89	0.106	49	2	1.53	GW 2
				0.50	0.700	17.9	7.01	1.89	0.106	49	2	1.53	GW 2
				0.75	0.700	17.8	6.95	1.88	0.106	49	2	1.54	GW 2
				1.00	0.700	17.8	6.86	1.87	0.105	48	2	1.55	GW 2
			2.0	0.25	0.800	20.7	7.67	1.95	0.095	44	7	1.62	GW 3
				0.50	0.800	20.9	7.94	1.98	0.095	45	8	1.58	GW 3
				0.75	0.800	21.1	8.14	2.00	0.095	45	8	1.55	GW 3
				1.00	0.800	21.2	8.29	2.01	0.095	45	8	1.54	GW 3
				0.00	0.900	23.1	8.65	2.21	0.096	42	9	1.60	GW 4
				0.25	0.900	23.5	9.09	2.24	0.095	43	10	1.55	GW 4
2.0	0.50	0.900	23.9	9.48	2.26	0.095	43	10	1.51	GW 4			

材料表

GW 断面形状番号	H (m)	B (m)	コンクリート (m <sup>3</sup> )	型枠 (m <sup>2</sup> )	基礎材 (m <sup>2</sup> )
GW 1	1.00	0.60	0.500	2.020	-
GW 2	1.00	0.70	0.550	2.044	-
GW 3	1.00	0.80	0.600	2.077	-
GW 4	1.00	0.90	0.650	2.118	-

設計条件

項目	記号	単位	数値
擁壁高	H	m	-
盛土高	Ho	m	-
表込め土の種類	C	-	-
盛土勾配	1:N	-	-
高さ比	Ho/H	-	-
単位体積重量	土砂	kN/m <sup>3</sup>	-
コンクリート設計基準強度	$\sigma_{ck}$	N/mm <sup>2</sup>	23
滑動摩擦係数	$\mu$	-	-
滑動安全率	F <sub>s</sub>	-	1.5

数値表：滑動摩擦係数  $\mu = 0.5$  の場合

H 擁壁高 (m)	NI 前面勾配	C 表込め土の 種類	N 盛土勾配	Ho/H 高さ比	B 底幅 (m)	NF 鉛直力 (kN)	HF 水平力 (kN)	M モーメント (kN-m)	e 偏心距離 (m)	地盤反力度		F <sub>s</sub> 滑動 安全率	GW 断面形 状番号
										q <sub>1</sub> (kN/m <sup>2</sup> )	q <sub>2</sub> (kN/m <sup>2</sup> )		
1.00	0.0	C1	水平	0.00	0.800	20.2	6.33	1.64	0.081	41	10	1.59	GW 3
				0.25	0.800	20.2	6.35	1.64	0.081	41	10	1.59	GW 3
				0.50	0.800	20.0	6.20	1.63	0.081	40	10	1.61	GW 3
				0.75	0.800	19.8	5.95	1.62	0.082	40	10	1.66	GW 3
				1.00	0.800	19.5	5.63	1.59	0.082	39	9	1.73	GW 3
				0.25	0.800	20.4	6.55	1.65	0.081	41	10	1.56	GW 3
			1.8	0.50	0.800	20.4	6.60	1.66	0.081	41	10	1.55	GW 3
				0.75	0.800	20.4	6.54	1.65	0.081	41	10	1.56	GW 3
				1.00	0.800	20.2	6.41	1.65	0.081	41	10	1.58	GW 3
				0.25	0.800	20.7	6.84	1.67	0.081	42	10	1.51	GW 3
				0.50	0.900	24.1	7.67	1.61	0.067	39	15	1.57	GW 4
				0.75	0.900	24.5	8.01	1.60	0.066	39	15	1.53	GW 4
			2.0	0.00	0.900	23.0	7.59	1.89	0.082	39	12	1.51	GW 4

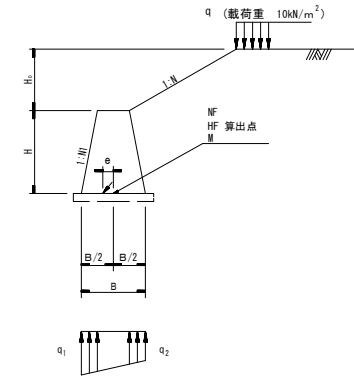
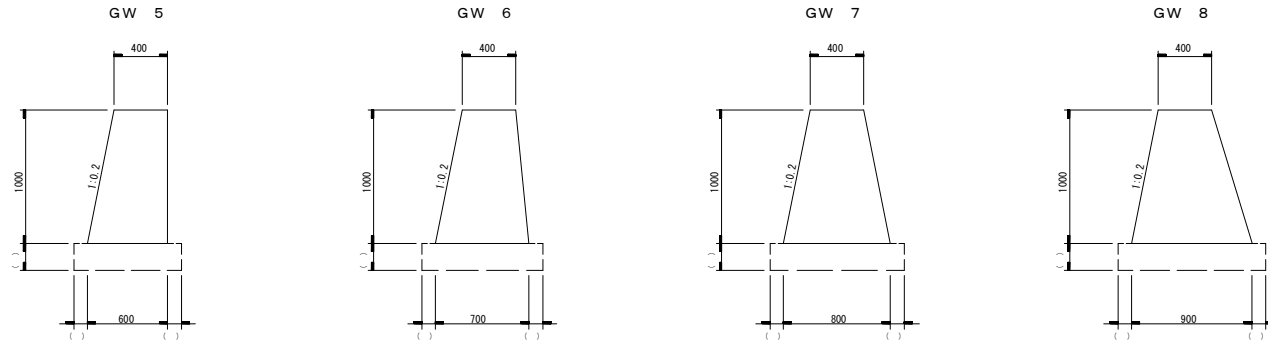
## 注意事項

- 断面図には、擁壁背面の盛土形状を明記すること。
- 本図は、1mあたりの設計であり、地震は考慮していない。
- 中間の設計条件に対しては、直近上位のものを記入すること。
- 設計条件の空欄には、該当する設計条件を記入すること。
- 基礎材は、基礎地盤の状況に応じて別途設計し、材種、壁厚および数量を該当する箇所に記入すること。
- 伸縮目地の間隔は、10m以下とすること。また、擁壁前面にV字型の鉛直打継目を設けるのが望ましく、その間隔は、5m以下を標準とする。
- 設計条件に該当する断面以外には×印をつけ、間違いないようにしておくこと。
- 水抜管は、塩化ビニールパイプ(φ75)を壁面3m<sup>2</sup>につき1箇所設置すること。
- 水抜孔周辺は、吸出し防止工を施工すること。

図番

# 場所打擁壁工（構造物単位）－重力式コンクリート擁壁

断面図



数値表：滑動摩擦係数  $\mu = 0.6$  の場合

(1m当たり)

H 擁壁高 (m)	NI 前面勾配	C 表込め土の 種類	N 盛土勾配	Ho/H 高さ比	B 底版幅 (m)	NF 鉛直力 (kN)	HF 水平力 (kN)	M モーメント (kN・m)	e 偏心距離 (m)	地盤反力度		Fs 滑動 安全率	GW 断面形 状番号	
										q1 (kN/m <sup>2</sup> )	q2 (kN/m <sup>2</sup> )			
1.00	0.2	C1	2.0	水平	0.00	0.600	13.4	4.49	0.379	0.028	29	16	1.80	GW 5
				0.25	0.600	13.3	4.26	0.332	0.025	28	17	1.88	GW 5	
				0.50	0.600	13.2	3.96	0.271	0.021	27	17	2.00	GW 5	
				0.75	0.600	13.1	3.63	0.203	0.016	25	18	2.16	GW 5	
				1.00	0.600	13.0	3.47	0.171	0.013	25	19	2.25	GW 5	
				0.25	0.600	13.4	4.44	0.369	0.027	29	16	1.81	GW 5	
			1.8	0.50	0.600	13.4	4.32	0.343	0.026	28	17	1.86	GW 5	
				0.75	0.600	13.3	4.14	0.307	0.023	27	17	1.93	GW 5	
				1.00	0.600	13.2	3.94	0.266	0.020	26	18	2.01	GW 5	
				0.25	0.600	13.5	4.72	0.426	0.031	30	15	1.72	GW 5	
				0.50	0.600	13.6	4.88	0.458	0.034	30	15	1.67	GW 5	
				0.75	0.600	13.7	4.99	0.480	0.035	31	15	1.64	GW 5	
	0.2	1.5	C2	水平	0.00	0.700	15.5	5.98	0.795	0.051	32	12	1.56	GW 6
				0.25	0.700	15.5	5.95	0.789	0.051	32	13	1.56	GW 6	
				0.50	0.700	15.5	5.88	0.776	0.050	32	13	1.58	GW 6	
				0.75	0.700	15.4	5.77	0.757	0.049	31	13	1.60	GW 6	
				1.00	0.700	15.4	5.64	0.733	0.048	31	13	1.63	GW 6	
				0.25	0.700	15.6	6.16	0.827	0.053	32	12	1.52	GW 6	
		1.8	0.50	0.800	18.0	6.87	0.898	0.050	31	14	1.57	GW 7		
			0.75	0.800	18.1	6.99	0.913	0.051	31	14	1.55	GW 7		
			1.00	0.800	18.1	7.07	0.923	0.051	31	14	1.54	GW 7		
			0.25	0.900	20.2	7.99	1.15	0.057	31	14	1.52	GW 8		
			0.50	0.900	20.2	7.99	1.15	0.057	31	14	1.52	GW 8		
			0.75	0.900	20.2	7.99	1.15	0.057	31	14	1.52	GW 8		

数値表：滑動摩擦係数  $\mu = 0.5$  の場合

(1m当たり)

H 擁壁高 (m)	NI 前面勾配	C 表込め土の 種類	N 盛土勾配	Ho/H 高さ比	B 底版幅 (m)	NF 鉛直力 (kN)	HF 水平力 (kN)	M モーメント (kN・m)	e 偏心距離 (m)	地盤反力度		Fs 滑動 安全率	GW 断面形 状番号	
										q1 (kN/m <sup>2</sup> )	q2 (kN/m <sup>2</sup> )			
1.00	0.2	C1	2.0	水平	0.00	0.700	15.4	5.02	0.503	0.033	28	16	1.54	GW 6
				0.25	0.700	15.3	4.83	0.473	0.031	28	16	1.59	GW 6	
				0.50	0.700	15.2	4.54	0.428	0.028	27	16	1.67	GW 6	
				0.75	0.700	15.0	4.21	0.376	0.025	26	17	1.78	GW 6	
				1.00	0.700	14.9	3.97	0.338	0.023	25	17	1.87	GW 6	
				0.25	0.700	15.4	5.02	0.503	0.033	28	16	1.54	GW 6	
			1.8	0.50	0.700	15.4	4.91	0.486	0.032	28	16	1.56	GW 6	
				0.75	0.700	15.3	4.75	0.461	0.030	27	16	1.61	GW 6	
				1.00	0.700	15.2	4.55	0.430	0.028	27	16	1.67	GW 6	
				0.25	0.800	17.9	5.87	0.605	0.034	28	17	1.52	GW 7	
				0.50	0.900	20.6	6.69	0.589	0.029	27	18	1.54	GW 8	
				0.75	0.900	20.8	6.91	0.598	0.029	27	19	1.50	GW 8	

材料表

(1m当たり)

GW 断面形状番号	H (m)	B (m)	コンクリート (m <sup>3</sup> )	型枠 (m <sup>2</sup> )	基礎材 (m <sup>2</sup> )
GW 5	1.00	0.60	0.500	2.020	
GW 6	1.00	0.70	0.550	2.025	
GW 7	1.00	0.80	0.600	2.040	
GW 8	1.00	0.90	0.650	2.064	

設計条件

項目	記号	単位	数値
擁壁高	H	m	
盛土高	Ho	m	
表込め土の種類	C	-	
盛土勾配	1:N	-	
高さ比	Ho/H	-	
単位体積	土砂	kN/m <sup>3</sup>	
重量	コンクリート	kN/m <sup>3</sup>	23
コンクリート設計基準強度	$\sigma_{ok}$	N/mm <sup>2</sup>	18
滑動摩擦係数	$\mu$	-	
滑動安全率	Fs	-	1.5

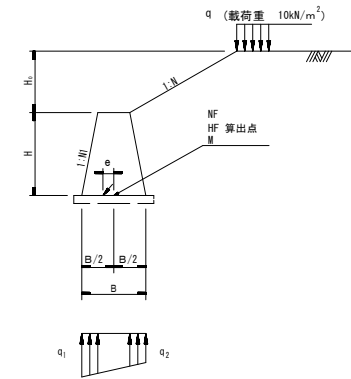
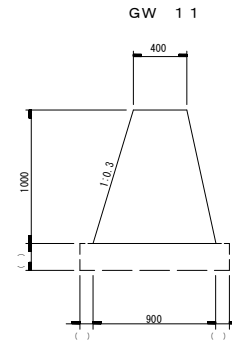
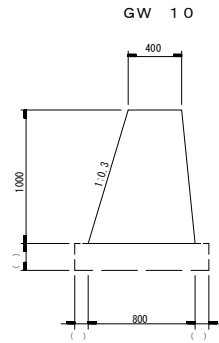
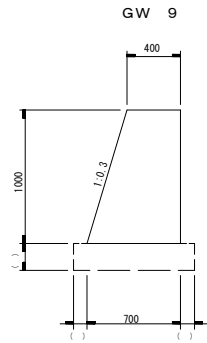
注意事項

- 断面図には、擁壁背面の盛土形状を明記すること。
- 本図は、1mあたりの設計であり、地震は考慮していない。
- 中間の設計条件に対しては、直近上位のものを記入すること。
- 設計条件の空欄には、該当する設計条件を記入すること。
- 基礎材は、基礎地盤の状況に応じて別途設計し、材種、壁厚および数量を該当する箇所に記入すること。
- 伸縮目地の間隔は、10m以下とすること。また、擁壁前面にV字型の鉛直打継目を設けるのが望ましく、その間隔は、5m以下を標準とすること。
- 設計条件に該当する断面以外には×印をつけ、間違のないようにしておくこと。
- 水抜管は、塩化ビニールパイプ(φ75)を壁面3m<sup>2</sup>につき1箇所設置すること。
- 水抜孔周辺は、吸出し防止工を施工すること。

図番

# 場所打擁壁工（構造物単位）－重力式コンクリート擁壁

## 断面図



数値表：滑動摩擦係数  $\mu = 0.6$  の場合

(1m当たり)

H 擁壁高 (m)	N1 前面勾配	C 表込め土 の種類	N 盛土勾配	Ho/H 高さ比	B 底版幅 (m)	NF 鉛直力 (kN)	HF 水平力 (kN)	M モーメント (kN-m)	e 偏心距離 (m)	地盤反力度		Fs 滑動 安全率	GW 断面形 状番号	
										q1 (kN/m <sup>2</sup> )	q2 (kN/m <sup>2</sup> )			
1.00	0.3	C1	2.0	水平	0.00	0.700	14.6	4.49	-0.044	-0.003	20	21	1.95	GW 9
				0.25	0.700	14.5	4.26	-0.086	-0.006	20	22	2.04	GW 9	
				0.50	0.700	14.4	3.96	-0.140	-0.010	19	22	2.17	GW 9	
				0.75	0.700	14.2	3.63	-0.201	-0.014	18	23	2.35	GW 9	
				1.00	0.700	14.1	3.47	-0.229	-0.016	17	23	2.44	GW 9	
				1.00	0.700	14.6	4.44	-0.053	-0.004	20	21	1.97	GW 9	
			1.8	0.50	0.700	14.5	4.32	-0.076	-0.005	20	22	2.02	GW 9	
				0.75	0.700	14.4	4.14	-0.108	-0.007	19	22	2.09	GW 9	
				1.00	0.700	14.3	3.94	-0.145	-0.010	19	22	2.19	GW 9	
				0.25	0.700	14.7	4.72	-0.002	0.000	21	21	1.87	GW 9	
				0.50	0.700	14.8	4.88	0.027	0.002	21	21	1.81	GW 9	
				0.75	0.700	14.8	4.99	0.047	0.003	22	21	1.78	GW 9	
			1.5	1.00	0.700	14.8	5.05	0.059	0.004	22	20	1.76	GW 9	
				水平	0.00	0.700	14.6	5.45	0.259	0.018	24	18	1.61	GW 9
				0.25	0.700	14.6	5.39	0.247	0.017	24	18	1.63	GW 9	
				0.50	0.700	14.6	5.29	0.227	0.016	24	18	1.65	GW 9	
				0.75	0.700	14.5	5.17	0.202	0.014	23	18	1.69	GW 9	
				1.00	0.700	14.5	5.03	0.174	0.012	23	19	1.73	GW 9	
			2.0	0.25	0.700	14.7	5.58	0.288	0.020	24	17	1.58	GW 9	
				0.50	0.700	14.7	5.68	0.307	0.021	25	17	1.55	GW 9	
				0.75	0.700	14.7	5.74	0.321	0.022	25	17	1.54	GW 9	
				1.00	0.700	14.8	5.78	0.329	0.022	25	17	1.53	GW 9	
				水平	0.00	0.900	19.0	7.57	0.656	0.035	26	16	1.50	GW 11

材料表

(1m当たり)

GW 断面形状番号	H (m)	B (m)	コンクリート (m <sup>3</sup> )	型枠 (m <sup>2</sup> )	基礎材 (m <sup>2</sup> )
GW 9	1.00	0.70	0.550	2.044	
GW 10	1.00	0.80	0.600	2.049	
GW 11	1.00	0.90	0.650	2.064	

## 設計条件

項目	記号	単位	数値
擁壁高	H	m	
盛土高	Ho	m	
表込め土の種類	C	-	
盛土勾配	1:N	-	
高さ比	Ho/H	-	
単位体積	土砂	kN/m <sup>3</sup>	
重量	コンクリート	kN/m <sup>3</sup>	23
コンクリート設計基準強度	$\sigma_{ck}$	N/mm <sup>2</sup>	18
滑動摩擦係数	$\mu$	-	
滑動安全率	Fs	-	1.5

## 注意事項

- 断面図には、擁壁背面の盛土形状を明記すること。
- 本図は、1mあたりの設計であり、地震は考慮していない。
- 中間の設計条件に対しては、直近上位のものを記入すること。
- 設計条件の空欄には、該当する設計条件を記入すること。
- 基礎材は、基礎地盤の状況に応じて別途設計し、材種、壁厚および数量を該当する箇所に記入すること。
- 伸縮目地の間隔は、10m以下とすること。また、擁壁前面にV字型の鉛直打継目を設けるのが望ましく、その間隔は、5m以下を標準とすること。
- 設計条件に該当する断面以外には×印をつけ、間違のないようにしておくこと。
- 水抜管は、塩化ビニールパイプ（φ75）を壁面3m<sup>2</sup>につき1箇所設置すること。
- 水抜孔周辺は、吸出し防止工を施工すること。

数値表：滑動摩擦係数  $\mu = 0.5$  の場合

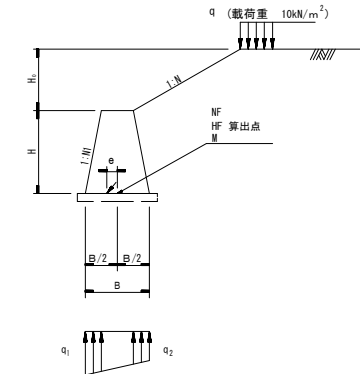
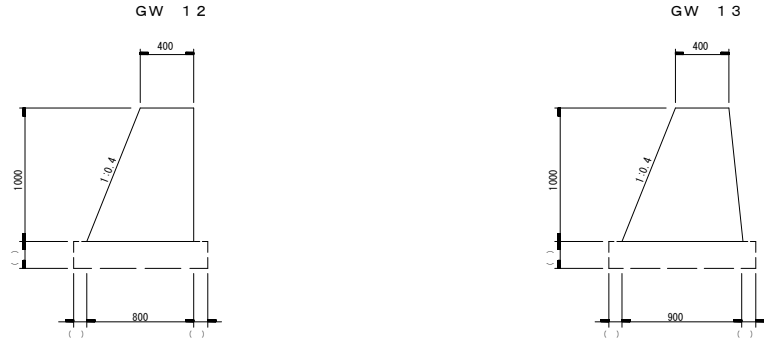
(1m当たり)

H 擁壁高 (m)	N1 前面勾配	C 表込め土 の種類	N 盛土勾配	Ho/H 高さ比	B 底版幅 (m)	NF 鉛直力 (kN)	HF 水平力 (kN)	M モーメント (kN-m)	e 偏心距離 (m)	地盤反力度		Fs 滑動 安全率	GW 断面形 状番号	
										q1 (kN/m <sup>2</sup> )	q2 (kN/m <sup>2</sup> )			
1.00	0.3	C1	2.0	水平	0.00	0.700	14.6	4.49	-0.044	-0.003	20	21	1.62	GW 9
				0.25	0.700	14.5	4.26	-0.086	-0.006	20	22	1.70	GW 9	
				0.50	0.700	14.4	3.96	-0.140	-0.010	19	22	1.81	GW 9	
				0.75	0.700	14.2	3.63	-0.201	-0.014	18	23	1.96	GW 9	
				1.00	0.700	14.1	3.47	-0.229	-0.016	17	23	2.04	GW 9	
				1.00	0.700	14.6	4.44	-0.053	-0.004	20	21	1.64	GW 9	
			1.8	0.50	0.700	14.5	4.32	-0.076	-0.005	20	22	1.68	GW 9	
				0.75	0.700	14.4	4.14	-0.108	-0.007	19	22	1.74	GW 9	
				1.00	0.700	14.3	3.94	-0.145	-0.010	19	22	1.82	GW 9	
				0.25	0.700	14.7	4.72	-0.002	0.000	21	21	1.56	GW 9	
				0.50	0.700	14.8	4.88	0.027	0.002	21	21	1.51	GW 9	
				0.75	0.800	16.9	5.64	0.119	0.007	22	20	1.50	GW 10	
			1.5	1.00	0.900	19.4	6.41	0.113	0.006	22	21	1.51	GW 11	

図番

# 場所打擁壁工（構造物単位）－重力式コンクリート擁壁

断面図



数値表：滑動摩擦係数  $\mu = 0.6$  の場合

(1m当たり)

H 擁壁高 (m)	N1 前面勾配	C 表込め土 の種類	N 盛土勾配	Ho/H 高さ比	B 底幅 (m)	NF 鉛直力 (kN)	HF 水平力 (kN)	M モーメント (kN-m)	e 偏心距離 (m)	地盤反力度		Fs 滑動 安全率	GW 断面形 状番号	
										q1 (kN/m <sup>2</sup> )	q2 (kN/m <sup>2</sup> )			
1.00	0.4	C1	2.0	水平	0.00	0.800	15.7	4.49	-0.505	-0.032	15	24	2.10	GW 12
				0.25	0.800	15.6	4.26	-0.542	-0.035	14	25	2.20	GW 12	
				0.50	0.800	15.5	3.96	-0.590	-0.038	14	25	2.35	GW 12	
				0.75	0.800	15.4	3.63	-0.643	-0.042	13	25	2.54	GW 12	
				1.00	0.800	15.3	3.47	-0.668	-0.044	13	25	2.64	GW 12	
				0.25	0.800	15.7	4.44	-0.513	-0.033	15	24	2.12	GW 12	
			1.8	0.50	0.800	15.7	4.32	-0.533	-0.034	15	25	2.18	GW 12	
				0.75	0.800	15.6	4.14	-0.561	-0.036	14	25	2.26	GW 12	
				1.00	0.800	15.5	3.94	-0.594	-0.038	14	25	2.36	GW 12	
				0.25	0.800	15.8	4.72	-0.468	-0.030	15	24	2.01	GW 12	
				0.50	0.800	15.9	4.88	-0.442	-0.028	16	24	1.96	GW 12	
				0.75	0.800	16.0	4.99	-0.425	-0.027	16	24	1.92	GW 12	
	0.4	C2	2.0	水平	0.00	0.800	15.8	5.45	-0.204	-0.013	18	22	1.74	GW 12
				0.25	0.800	15.8	5.39	-0.216	-0.014	18	22	1.76	GW 12	
				0.50	0.800	15.7	5.29	-0.233	-0.015	17	22	1.78	GW 12	
				0.75	0.800	15.7	5.17	-0.256	-0.016	17	22	1.82	GW 12	
				1.00	0.800	15.6	5.03	-0.282	-0.018	17	22	1.86	GW 12	
				0.25	0.800	15.8	5.58	-0.178	-0.011	18	21	1.70	GW 12	
			1.8	0.50	0.800	15.9	5.68	-0.160	-0.010	18	21	1.68	GW 12	
				0.75	0.800	15.9	5.74	-0.148	-0.009	18	21	1.66	GW 12	
				1.00	0.800	15.9	5.78	-0.141	-0.009	19	21	1.65	GW 12	
				0.25	0.800	17.9	7.09	0.170	0.010	21	19	1.51	GW 13	
				0.50	0.800	17.9	7.09	0.170	0.010	21	19	1.51	GW 13	
				0.75	0.800	17.9	7.09	0.170	0.010	21	19	1.51	GW 13	

数値表：滑動摩擦係数  $\mu = 0.5$  の場合

(1m当たり)

H 擁壁高 (m)	N1 前面勾配	C 表込め土 の種類	N 盛土勾配	Ho/H 高さ比	B 底幅 (m)	NF 鉛直力 (kN)	HF 水平力 (kN)	M モーメント (kN-m)	e 偏心距離 (m)	地盤反力度		Fs 滑動 安全率	GW 断面形 状番号	
										q1 (kN/m <sup>2</sup> )	q2 (kN/m <sup>2</sup> )			
1.00	0.4	C1	2.0	水平	0.00	0.800	15.7	4.49	-0.505	-0.032	15	24	1.75	GW 12
				0.25	0.800	15.6	4.26	-0.542	-0.035	14	25	1.84	GW 12	
				0.50	0.800	15.5	3.96	-0.590	-0.038	14	25	1.96	GW 12	
				0.75	0.800	15.4	3.63	-0.643	-0.042	13	25	2.12	GW 12	
				1.00	0.800	15.3	3.47	-0.668	-0.044	13	25	2.20	GW 12	
				0.25	0.800	15.7	4.44	-0.513	-0.033	15	24	1.77	GW 12	
			1.8	0.50	0.800	15.7	4.32	-0.533	-0.034	15	25	1.81	GW 12	
				0.75	0.800	15.6	4.14	-0.561	-0.036	14	25	1.88	GW 12	
				1.00	0.800	15.5	3.94	-0.594	-0.038	14	25	1.97	GW 12	
				0.25	0.800	15.8	4.72	-0.468	-0.030	15	24	1.68	GW 12	
				0.50	0.800	15.9	4.88	-0.442	-0.028	16	24	1.63	GW 12	
				0.75	0.800	16.0	4.98	-0.425	-0.027	16	24	1.60	GW 12	
	0.4	C2	2.0	水平	0.00	0.800	15.8	5.45	-0.204	-0.013	18	22	1.58	GW 12
				0.25	0.800	15.8	5.39	-0.216	-0.014	18	22	1.60	GW 12	
				0.50	0.800	15.7	5.29	-0.233	-0.015	17	22	1.62	GW 12	
				0.75	0.800	15.7	5.17	-0.256	-0.016	17	22	1.66	GW 12	
				1.00	0.800	15.6	5.03	-0.282	-0.018	17	22	1.70	GW 12	
				0.25	0.800	15.8	5.58	-0.178	-0.011	18	21	1.58	GW 12	
			1.8	0.50	0.800	15.9	5.68	-0.160	-0.010	18	21	1.58	GW 12	
				0.75	0.800	15.9	5.74	-0.148	-0.009	18	21	1.58	GW 12	
				1.00	0.800	15.9	5.78	-0.141	-0.009	19	21	1.58	GW 12	
				0.25	0.800	17.9	7.09	0.170	0.010	21	19	1.58	GW 13	
				0.50	0.800	17.9	7.09	0.170	0.010	21	19	1.58	GW 13	
				0.75	0.800	17.9	7.09	0.170	0.010	21	19	1.58	GW 13	

材料表

(1m当たり)

GW 断面形状番号	H (m)	B (m)	コンクリート (m <sup>3</sup> )	型枠 (m <sup>2</sup> )	基礎材 (m <sup>2</sup> )
GW 12	1.00	0.80	0.600	2.077	
GW 13	1.00	0.90	0.650	2.082	

設計条件

項目	記号	単位	数値
擁壁高	H	m	
盛土高	Ho	m	
表込め土の種類	C	-	
盛土勾配	1:N	-	
高さ比	Ho/H	-	
単位体積	土砂	kN/m <sup>3</sup>	
重量	コンクリート	kN/m <sup>3</sup>	23
コンクリート設計基準強度	$\sigma_{ck}$	N/mm <sup>2</sup>	18
滑動摩擦係数	$\mu$	-	
滑動安全率	Fs	-	1.5

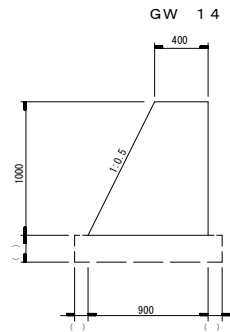
## 注意事項

- 断面図には、擁壁背面の盛土形状を明記すること。
- 本図は、1mあたりの設計であり、地震は考慮していない。
- 中間の設計条件に対しては、直近上位のものを記入すること。
- 設計条件の空欄には、該当する設計条件を記入すること。
- 基礎材は、基礎地盤の状況に応じて別途設計し、材種、壁厚および数量を該当する箇所に記入すること。
- 伸縮目地の間隔は、10m以下とすること。また、擁壁前面にV字型の鉛直打継目を設けるのが望ましく、その間隔は、5m以下を標準とする。
- 設計条件に該当する断面以外には×印をつけ、間違のないようにしておくこと。
- 水抜管は、塩化ビニールパイプ(φ75)を壁面3m<sup>2</sup>につき1箇所設置すること。
- 水抜孔周辺は、吸出し防止工を施工すること。

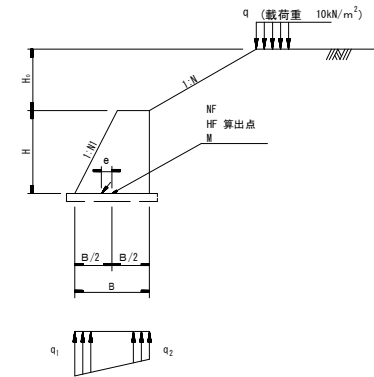
図番



断面図



場所打擁壁工（構造物単位）－重力式コンクリート擁壁



数値表：滑動摩擦係数  $\mu = 0.6$  の場合

(1m当たり)

H 擁壁高 (m)	N1 前面勾配	C 表込め土の種類	N 盛土勾配	Ho/H 高さ比	B 底版幅 (m)	NF 鉛直力 (kN)	HF 水平力 (kN)	M モーメント (kN-m)	e 偏心距離 (m)	地盤反力度		Fs 滑動安全率	GW 断面形状番号
										q1 (kN/m <sup>2</sup> )	q2 (kN/m <sup>2</sup> )		
1.00	0.5	C1	水平	0.00	0.900	16.9	4.49	-1.000	-0.059	11	26	2.26	GW 14
				0.25	0.900	16.8	4.26	-1.040	-0.062	11	26	2.37	GW 14
				0.50	0.900	16.7	3.96	-1.080	-0.065	11	26	2.52	GW 14
			2.0	0.75	0.900	16.5	3.63	-1.120	-0.068	10	27	2.73	GW 14
				1.00	0.900	16.4	3.47	-1.150	-0.070	10	27	2.84	GW 14
				0.25	0.900	16.9	4.44	-1.010	-0.060	11	26	2.28	GW 14
			1.8	0.50	0.900	16.8	4.32	-1.030	-0.061	11	26	2.34	GW 14
				0.75	0.900	16.7	4.14	-1.050	-0.063	11	26	2.43	GW 14
				1.00	0.900	16.6	3.94	-1.080	-0.065	10	27	2.54	GW 14
			1.5	0.25	0.900	17.0	4.72	-0.972	-0.057	12	26	2.16	GW 14
				0.50	0.900	17.1	4.88	-0.950	-0.056	12	26	2.10	GW 14
				0.75	0.900	17.1	4.99	-0.935	-0.055	12	26	2.06	GW 14
	1.00	0.900	17.1	5.05	-0.926	-0.054	12	26	2.03	GW 14			
		C2	水平	0.00	0.900	16.9	5.45	-0.705	-0.042	14	24	1.86	GW 14
				0.25	0.900	16.9	5.39	-0.716	-0.042	13	24	1.88	GW 14
	0.50			0.900	16.9	5.29	-0.732	-0.043	13	24	1.91	GW 14	
	2.0		0.75	0.900	16.8	5.17	-0.753	-0.045	13	24	1.95	GW 14	
			1.00	0.900	16.8	5.03	-0.776	-0.046	13	24	2.00	GW 14	
			0.25	0.900	17.0	5.58	-0.682	-0.040	14	24	1.82	GW 14	
	1.8	0.50	0.900	17.0	5.68	-0.666	-0.039	14	24	1.80	GW 14		
		0.75	0.900	17.0	5.74	-0.655	-0.038	14	24	1.78	GW 14		
		1.00	0.900	17.1	5.78	-0.649	-0.038	14	24	1.77	GW 14		
	C3	水平	0.00	0.900	16.9	6.57	-0.325	-0.019	16	21	1.55	GW 14	
		2.0	0.25	0.900	17.0	6.72	-0.294	-0.017	17	21	1.51	GW 14	

材料表

(1m当たり)

GW 断面形状番号	H (m)	B (m)	コンクリート (m <sup>3</sup> )	型枠 (m <sup>2</sup> )	基礎材 (m <sup>2</sup> )
GW 14	1.00	0.90	0.650	2.118	

設計条件

項目	記号	単位	数値
擁壁高	H	m	
盛土高	Ho	m	
表込め土の種類	C	-	
盛土勾配	1:N	-	
高さ比	Ho/H	-	
単位体積	土砂	kN/m <sup>3</sup>	
重量	コンクリート	kN/m <sup>3</sup>	23
コンクリート設計基準強度	$\sigma_{ck}$	N/mm <sup>2</sup>	18
滑動摩擦係数	$\mu$	-	
滑動安全率	Fs	-	1.5

数値表：滑動摩擦係数  $\mu = 0.5$  の場合

(1m当たり)

H 擁壁高 (m)	N1 前面勾配	C 表込め土の種類	N 盛土勾配	Ho/H 高さ比	B 底版幅 (m)	NF 鉛直力 (kN)	HF 水平力 (kN)	M モーメント (kN-m)	e 偏心距離 (m)	地盤反力度		Fs 滑動安全率	GW 断面形状番号
										q1 (kN/m <sup>2</sup> )	q2 (kN/m <sup>2</sup> )		
1.00	0.5	C1	水平	0.00	0.900	16.9	4.49	-1.000	-0.059	11	26	1.88	GW 14
				0.25	0.900	16.8	4.26	-1.040	-0.062	11	26	1.97	GW 14
				0.50	0.900	16.7	3.96	-1.080	-0.065	11	26	2.10	GW 14
			2.0	0.75	0.900	16.5	3.63	-1.120	-0.068	10	27	2.28	GW 14
				1.00	0.900	16.4	3.47	-1.150	-0.070	10	27	2.37	GW 14
				0.25	0.900	16.9	4.44	-1.010	-0.060	11	26	1.90	GW 14
			1.8	0.50	0.900	16.8	4.32	-1.030	-0.061	11	26	1.95	GW 14
				0.75	0.900	16.7	4.14	-1.050	-0.063	11	26	2.02	GW 14
				1.00	0.900	16.6	3.94	-1.080	-0.065	10	27	2.12	GW 14
			1.5	0.25	0.900	17.0	4.72	-0.972	-0.057	12	26	1.80	GW 14
				0.50	0.900	17.1	4.88	-0.950	-0.056	12	26	1.75	GW 14
				0.75	0.900	17.1	4.99	-0.935	-0.055	12	26	1.71	GW 14
	1.00	0.900	17.1	5.05	-0.926	-0.054	12	26	1.70	GW 14			
		C2	水平	0.00	0.900	16.9	5.45	-0.705	-0.042	14	24	1.55	GW 14
				0.25	0.900	16.9	5.39	-0.716	-0.042	13	24	1.57	GW 14
	0.50			0.900	16.9	5.29	-0.732	-0.043	13	24	1.59	GW 14	
	2.0		0.75	0.900	16.8	5.17	-0.753	-0.045	13	24	1.63	GW 14	
			1.00	0.900	16.8	5.03	-0.776	-0.046	13	24	1.67	GW 14	
			0.25	0.900	17.0	5.58	-0.682	-0.040	14	24	1.52	GW 14	

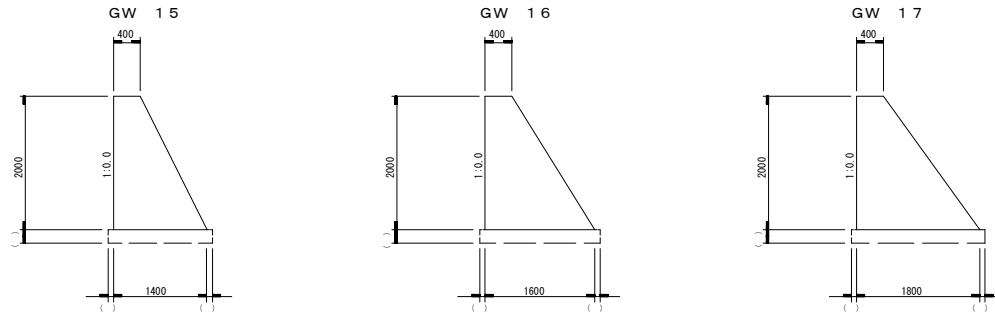
注意事項

- 断面図には、擁壁背面の盛土形状を明記すること。
- 本図は、1mあたりの設計であり、地震は考慮していない。
- 中間の設計条件に対しては、直近上位のものを記入すること。
- 設計条件の空欄には、該当する設計条件を記入すること。
- 基礎材は、基礎地盤の状況に応じて別途設計し、材種、壁厚および数量を該当する箇所に記入すること。
- 伸縮目地の間隔は、10m以下とすること。また、擁壁前面にV字型の鉛直打継目を設けるのが望ましく、その間隔は、5m以下を標準とすること。
- 設計条件に該当する断面以外には×印をつけ、間違のないようにしておくこと。
- 水抜管は、塩化ビニールパイプ(φ75)を壁面3m<sup>2</sup>につき1箇所設置すること。
- 水抜孔周辺は、吸出し防止工を施工すること。

図番

# 場所打擁壁工（構造物単位）－重力式コンクリート擁壁

断面図



数値表：滑动摩擦係数  $\mu = 0.6$  の場合

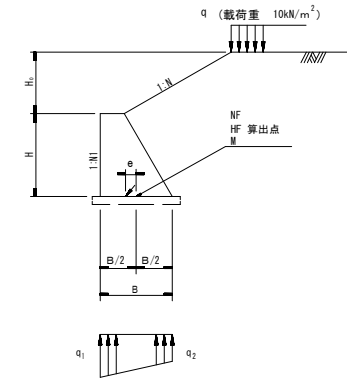
H 擁壁高 (m)	N1 前面勾配	C 表込め土の種類	N 盛土勾配	Ho/H 高さ比	B 底版幅 (m)	NF 鉛直力 (kN)	HF 水平力 (kN)	M モーメント (kN-m)	e 偏心距離 (m)	地盤反力度		Fs 滑動 安全率	GW 断面形 状番号	
										q1	q2			
										(kN/m <sup>2</sup> )	(kN/m <sup>2</sup> )			
2.00	0.0	C1	2.0	水平	0.00	1.400	65.0	19.9	13.0	0.200	86	7	1.96	GW 15
				0.25	1.400	68.4	22.7	13.7	0.200	91	7	1.81	GW 15	
				0.50	1.400	69.9	24.0	14.0	0.200	93	7	1.75	GW 15	
				0.75	1.400	70.3	24.3	14.1	0.200	93	7	1.73	GW 15	
				1.00	1.400	69.8	23.9	14.0	0.200	93	7	1.75	GW 15	
				0.25	1.400	68.9	23.2	13.8	0.200	91	7	1.78	GW 15	
			1.8	0.50	1.400	71.2	25.1	14.2	0.200	94	7	1.70	GW 15	
				0.75	1.400	72.4	26.1	14.5	0.200	96	7	1.66	GW 15	
				1.00	1.400	72.9	26.5	14.6	0.200	97	7	1.65	GW 15	
				0.25	1.400	69.8	23.9	14.0	0.200	93	7	1.75	GW 15	
				0.50	1.400	73.3	26.8	14.6	0.200	97	8	1.64	GW 15	
				0.75	1.400	75.8	29.0	15.1	0.200	101	8	1.57	GW 15	
			1.5	1.00	1.400	77.8	30.6	15.5	0.200	103	8	1.52	GW 15	
				水平	0.00	1.400	65.2	22.6	14.7	0.226	92	1	1.73	GW 15
				0.25	1.400	68.9	26.0	15.7	0.228	97	1	1.59	GW 15	
				0.50	1.400	71.1	28.1	16.3	0.229	101	1	1.52	GW 15	
				2.0	0.75	1.600	84.2	31.0	16.4	0.195	91	14	1.63	GW 16
					1.00	1.600	85.3	31.8	16.6	0.194	92	14	1.61	GW 16
			0.25		1.400	69.4	26.5	15.8	0.228	98	1	1.57	GW 15	
			1.8	0.50	1.600	83.7	30.6	16.3	0.195	91	14	1.64	GW 16	
				0.75	1.600	86.5	32.9	16.7	0.193	93	15	1.58	GW 16	
				1.00	1.600	88.6	34.5	17.0	0.192	95	15	1.54	GW 16	
			2.0	水平	0.00	1.600	74.7	26.2	17.0	0.228	87	7	1.71	GW 16
				0.25	1.600	79.6	30.7	18.0	0.227	92	7	1.56	GW 16	
0.50	1.800	95.0		35.1	18.1	0.191	86	19	1.62	GW 17				
0.75	1.800	98.6		38.0	18.5	0.187	89	21	1.56	GW 17				
1.00	1.800	102.0		40.3	18.7	0.184	91	22	1.51	GW 17				

数値表：滑动摩擦係数  $\mu = 0.5$  の場合

H 擁壁高 (m)	N1 前面勾配	C 表込め土の種類	N 盛土勾配	Ho/H 高さ比	B 底版幅 (m)	NF 鉛直力 (kN)	HF 水平力 (kN)	M モーメント (kN-m)	e 偏心距離 (m)	地盤反力度		Fs 滑動 安全率	GW 断面形 状番号	
										q1	q2			
										(kN/m <sup>2</sup> )	(kN/m <sup>2</sup> )			
2.00	0.0	C1	2.0	水平	0.00	1.400	65.0	19.9	13.0	0.200	86	7	1.63	GW 15
				0.25	1.400	68.4	22.7	13.7	0.200	91	7	1.51	GW 15	
				0.50	1.600	81.3	25.3	13.8	0.170	83	18	1.60	GW 16	
				0.75	1.600	82.1	25.9	13.9	0.169	84	19	1.58	GW 16	
				1.00	1.600	81.9	25.8	13.9	0.169	84	19	1.59	GW 16	
				0.25	1.600	79.6	24.2	13.7	0.172	82	18	1.65	GW 16	
			1.8	0.50	1.600	82.8	26.4	13.9	0.169	84	19	1.57	GW 16	
				0.75	1.600	84.6	27.7	14.1	0.167	86	20	1.53	GW 16	
				1.00	1.600	85.5	28.4	14.2	0.166	87	20	1.51	GW 16	
				0.25	1.600	80.6	24.9	13.8	0.171	83	18	1.62	GW 16	
				0.50	1.600	85.1	28.1	14.1	0.166	86	20	1.51	GW 16	
				0.75	1.800	102.0	31.7	12.8	0.126	80	33	1.61	GW 17	
			1.5	1.00	1.800	106.0	33.9	12.7	0.121	82	35	1.56	GW 17	
				水平	0.00	1.600	74.7	23.2	15.1	0.202	82	11	1.61	GW 16
				0.25	1.800	90.3	27.8	15.3	0.169	78	22	1.62	GW 17	
				0.50	1.800	94.2	30.5	15.4	0.164	81	24	1.54	GW 17	
				2.0	0.25	1.800	91.0	28.3	15.3	0.168	79	22	1.61	GW 17
					0.50	1.800	95.8	31.6	15.5	0.162	82	25	1.51	GW 17

材料表

GW 断面形状番号	H (m)	B (m)	コンクリート (m <sup>3</sup> )	型枠 (m <sup>2</sup> )	基礎材 (m <sup>2</sup> )
GW 15	1.00	0.90	0.650	2.118	
	1.50	1.15	1.163	3.177	
	2.00	1.40	1.800	4.236	
GW 16	1.00	1.00	0.700	2.166	
	1.50	1.30	1.275	3.249	
	2.00	1.60	2.000	4.332	
GW 17	1.00	1.10	0.750	2.221	
	1.50	1.45	1.388	3.331	
	2.00	1.80	2.200	4.441	



設計条件

項目	記号	単位	数値
擁壁高	H	m	
盛土高	Ho	m	
表込め土の種類	C	-	
盛土勾配	N	-	
高さ比	Ho/H	-	
単位体積重量	土砂	kN/m <sup>3</sup>	
コンクリート設計基準強度	$\sigma_{ck}$	N/mm <sup>2</sup>	23
滑动摩擦係数	$\mu$	-	
滑动安全率	Fs	-	1.5

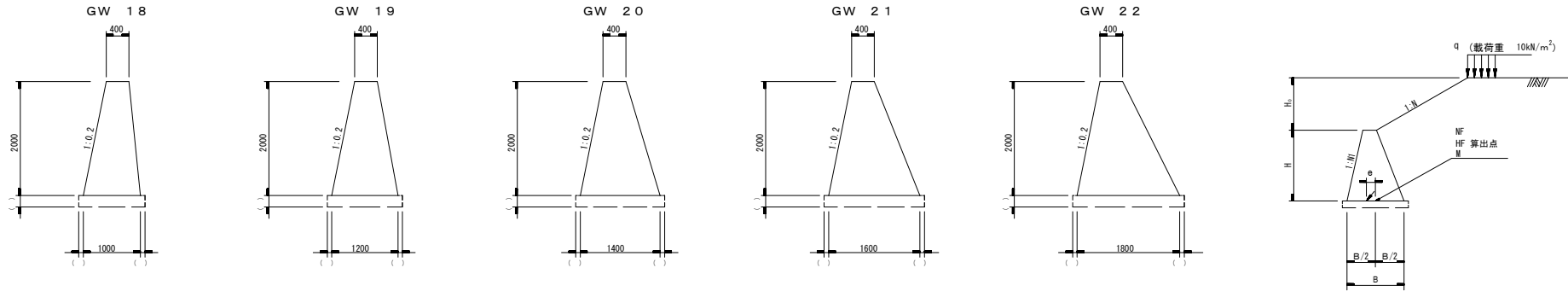
## 注意事項

- 断面図には、擁壁背面の盛土形状を明記すること。
- 本図は、1mあたりの設計であり、地震は考慮していない。
- 中間の設計条件に対しては、直近上位のものを記入すること。
- 設計条件の空欄には、該当する設計条件を記入すること。
- 基礎材は、基礎地盤の状況に応じて別途設計し、材種、壁厚および数量を該当する箇所に記入すること。
- 伸縮目地の間隔は、10m以下とすること。また、擁壁前面にV字型の鉛直打継目を設けるのが望ましく、その間隔は、5m以下を標準とする。
- 設計条件に該当する断面以外には×印をつけ、間違いないようにしておくこと。
- 水抜管は、塩化ビニールパイプ(φ75)を壁面3m<sup>2</sup>につき1箇所設置すること。
- 水抜孔周辺は、吸出し防止工を施工すること。

図番

# 場所打擁壁工（構造物単位）－重力式コンクリート擁壁

断面図



数値表：滑動摩擦係数  $\mu = 0.6$  の場合

(1m当たり)

H 擁壁高 (m)	N1 前面勾配	C 表込め土の 種類	N 盛土勾配	Ho/H 高さ比	B 底版幅 (m)	NF 鉛直力 (kN)	HF 水平力 (kN)	M モーメント (kN-m)	e 偏心距離 (m)	地盤反力度		Fs 滑動 安全率	GW 断面形 状番号
										q1	q2		
										(kN/m <sup>2</sup> )	(kN/m <sup>2</sup> )		
2.00	0.2	C1	水平	0.00	1.000	40.6	15.1	5.04	0.124	71	10	1.62	GW 18
				0.25	1.000	41.3	16.5	5.63	0.136	75	8	1.51	GW 18
				0.50	1.200	49.7	18.7	6.43	0.129	68	15	1.60	GW 19
				0.75	1.200	49.5	18.3	6.32	0.128	68	15	1.62	GW 19
				1.00	1.200	49.2	17.9	6.16	0.125	67	15	1.65	GW 19
				1.25	1.200	49.8	18.8	6.46	0.130	68	15	1.59	GW 19
			2.0	0.50	1.200	50.5	19.8	6.82	0.135	70	14	1.53	GW 19
				0.75	1.200	50.7	20.1	6.92	0.137	71	13	1.51	GW 19
				1.00	1.200	50.6	20.0	6.87	0.136	71	14	1.52	GW 19
				0.25	1.200	50.3	19.5	6.72	0.134	70	14	1.55	GW 19
				0.50	1.400	61.1	23.5	7.48	0.122	67	21	1.56	GW 20
				0.75	1.600	73.3	27.2	7.24	0.099	63	29	1.62	GW 21
			1.8	1.00	1.600	74.7	28.6	7.42	0.099	64	29	1.57	GW 21
				0.00	1.200	48.5	19.3	7.38	0.152	71	10	1.51	GW 19
				0.25	1.400	58.8	23.3	8.55	0.145	68	16	1.51	GW 20
				0.50	1.600	69.8	26.6	8.73	0.125	64	23	1.57	GW 21
				0.75	1.600	70.7	27.6	8.92	0.126	65	23	1.54	GW 21
				1.00	1.600	71.1	28.1	9.01	0.127	66	23	1.52	GW 21
			2.0	0.25	1.600	68.6	25.3	8.48	0.124	63	23	1.63	GW 21
				0.50	1.600	70.9	27.8	8.96	0.126	65	23	1.53	GW 21
				0.75	1.800	83.7	31.3	8.11	0.097	62	31	1.60	GW 22
				1.00	1.800	85.2	32.8	8.21	0.096	63	32	1.56	GW 22
				0.00	1.600	65.6	24.6	9.66	0.147	64	18	1.60	GW 21
				0.25	1.800	78.5	29.7	9.96	0.127	62	25	1.59	GW 22

材料表

(1m当たり)

GW 断面形状番号	H (m)	B (m)	コンクリート (m <sup>3</sup> )	型枠 (m <sup>2</sup> )	基礎材 (m <sup>2</sup> )
GW 18	1.00	0.70	0.550	2.025	
	1.50	0.85	0.938	3.037	
	2.00	1.00	1.400	4.050	
GW 19	1.00	0.80	0.600	2.040	
	1.50	1.00	1.050	3.059	
	2.00	1.20	1.600	4.079	
GW 20	1.00	0.90	0.650	2.064	
	1.50	1.15	1.163	3.096	
	2.00	1.40	1.800	4.128	
GW 21	1.00	1.00	0.700	2.097	
	1.50	1.30	1.275	3.145	
	2.00	1.60	2.000	4.194	
GW 22	1.00	1.10	0.750	2.138	
	1.50	1.45	1.388	3.207	
	2.00	1.80	2.200	4.276	

設計条件

項目	記号	単位	数値
擁壁高	H	m	
盛土高	Ho	m	
表込め土の種類	C	-	
盛土勾配	1:N	-	
高さ比	Ho/H	-	
単位体積重量	土砂	kN/m <sup>3</sup>	
コンクリート設計基準強度	$\sigma_{ok}$	kN/m <sup>2</sup>	23
滑動摩擦係数	$\mu$	-	
滑動安全率	Fs	-	1.5

## 注意事項

- 断面図には、擁壁背面の盛土形状を明記すること。
- 本図は、1mあたりの設計であり、地震は考慮していない。
- 中間の設計条件に対しては、直近上位のものを記入すること。
- 設計条件の空欄には、該当する設計条件を記入すること。
- 基礎材は、基礎地盤の状況に応じて別途設計し、材種、厚厚および数量を該当する箇所に記入すること。
- 伸縮目地の間隔は、10m以下とする。また、擁壁前面にV字型の鉛直打継目を設けるのが望ましく、その間隔は、5m以下を標準とする。
- 設計条件に該当する断面以外には×印をつけ、間違のないようにしておくこと。
- 水抜管は、塩化ビニールパイプ(φ75)を壁面3m<sup>2</sup>につき1箇所設置すること。
- 水抜孔周辺は、吸出し防止工を施工すること。

数値表：滑動摩擦係数  $\mu = 0.5$  の場合

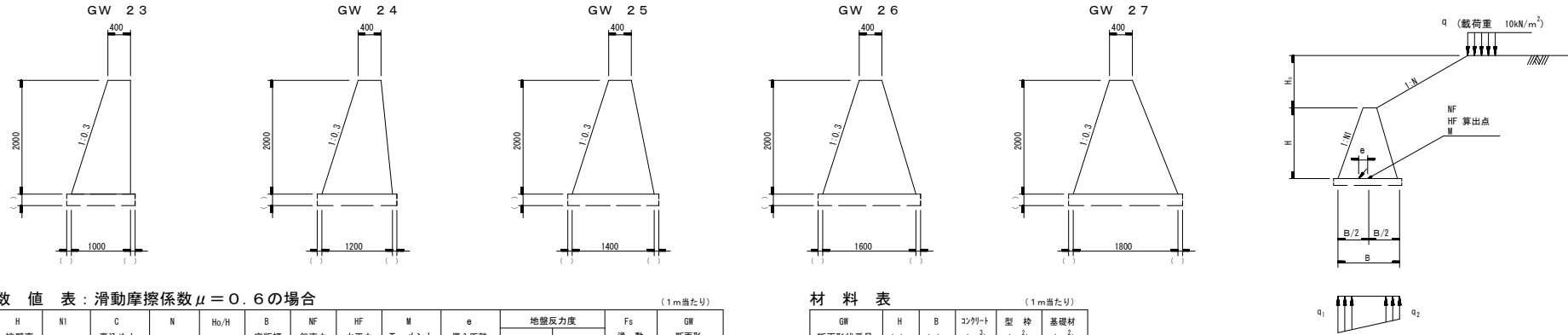
(1m当たり)

H 擁壁高 (m)	N1 前面勾配	C 表込め土の 種類	N 盛土勾配	Ho/H 高さ比	B 底版幅 (m)	NF 鉛直力 (kN)	HF 水平力 (kN)	M モーメント (kN-m)	e 偏心距離 (m)	地盤反力度		Fs 滑動 安全率	GW 断面形 状番号
										q1	q2		
										(kN/m <sup>2</sup> )	(kN/m <sup>2</sup> )		
2.00	0.2	C1	水平	0.00	1.400	56.4	17.9	6.10	0.108	59	22	1.58	GW 20
				0.25	1.600	67.5	21.4	6.48	0.096	57	27	1.58	GW 21
				0.50	1.600	68.5	22.4	6.61	0.097	58	27	1.53	GW 21
				0.75	1.600	68.6	22.5	6.62	0.097	58	27	1.53	GW 21
				1.00	1.600	68.0	21.9	6.55	0.096	58	27	1.55	GW 21
				0.25	1.600	68.0	21.9	6.55	0.096	58	27	1.55	GW 21
			2.0	0.50	1.800	80.4	25.1	5.82	0.072	55	34	1.60	GW 22
				0.75	1.800	81.6	26.1	5.82	0.071	56	35	1.56	GW 22
				1.00	1.800	82.1	26.5	5.81	0.071	56	35	1.55	GW 22
				0.25	1.600	68.8	22.7	6.65	0.097	59	27	1.52	GW 21
				0.50	1.800	82.5	26.8	5.81	0.070	57	35	1.54	GW 22
				0.00	1.600	65.4	21.7	7.79	0.119	59	23	1.51	GW 21

図番

# 場所打擁壁工（構造物単位）－重力式コンクリート擁壁

断面図



数値表：滑動摩擦係数  $\mu = 0.6$  の場合

(1 m当たり)

H 擁壁高 (m)	N1 前面勾配	C 表込め土の 種類	N 盛土勾配	Ho/H 高さ比	B 底版幅 (m)	NF 鉛直力 (kN)	HF 水平力 (kN)	M モーメント (kN-m)	e 偏心距離 (m)	地盤反力度		F <sub>s</sub> 滑動 安全率	GW 断面形 状番号
										q <sub>1</sub> (kN/m <sup>2</sup> )	q <sub>2</sub> (kN/m <sup>2</sup> )		
2.00	0.3	C1	水平	0.00	1.000	38.0	13.5	1.93	0.051	50	26	1.69	GW 23
				0.25	1.000	38.5	14.6	2.43	0.063	53	24	1.59	GW 23
				0.50	1.000	38.5	14.6	2.44	0.063	53	24	1.58	GW 23
				0.75	1.000	38.3	14.0	2.19	0.057	51	25	1.64	GW 23
				1.00	1.000	38.2	13.9	2.12	0.056	51	25	1.65	GW 23
				1.25	1.000	38.7	15.0	2.64	0.068	55	23	1.54	GW 23
			2.0	0.50	1.200	46.6	17.7	3.50	0.075	53	24	1.58	GW 24
				0.75	1.200	46.7	17.9	3.56	0.076	54	24	1.57	GW 24
				1.00	1.200	46.6	17.6	3.46	0.074	53	24	1.59	GW 24
				1.25	1.200	46.6	17.7	3.48	0.075	53	24	1.58	GW 24
				1.50	1.400	56.3	21.5	4.24	0.075	53	27	1.57	GW 25
				1.75	1.600	67.1	25.2	4.09	0.061	52	32	1.60	GW 26
	0.3	C2	水平	0.00	1.200	45.4	17.8	4.23	0.093	55	20	1.53	GW 24
				0.25	1.400	54.6	21.7	5.30	0.097	55	23	1.51	GW 25
				0.50	1.600	64.5	24.9	5.46	0.085	53	28	1.56	GW 26
				0.75	1.600	65.1	25.6	5.63	0.086	54	28	1.52	GW 26
				1.00	1.600	65.3	26.0	5.70	0.087	54	27	1.51	GW 26
				1.25	1.600	63.8	23.9	5.24	0.082	52	28	1.60	GW 26
		1.8	0.50	1.600	65.4	26.1	5.72	0.087	54	27	1.51	GW 26	
			0.75	1.800	77.0	29.5	4.96	0.064	52	34	1.56	GW 27	
			1.00	1.800	78.1	30.8	5.08	0.065	53	34	1.52	GW 27	
			1.25	1.800	61.5	23.6	6.40	0.104	53	23	1.57	GW 26	
			1.50	1.800	73.3	28.5	6.66	0.091	53	28	1.54	GW 27	
			2.00	0.25	1.800	73.3	28.5	6.66	0.091	53	28	1.54	GW 27

材料表

(1 m当たり)

GW 断面形状番号	H (m)	B (m)	コンクリート (m <sup>3</sup> )	型枠 (m <sup>2</sup> )	基礎材 (m <sup>2</sup> )
GW 23	1.00	0.70	0.550	2.044	
	1.50	0.85	0.938	3.066	
	2.00	1.00	1.400	4.088	
GW 24	1.00	0.80	0.600	2.049	
	1.50	1.00	1.050	3.074	
	2.00	1.20	1.600	4.098	
GW 25	1.00	0.90	0.650	2.064	
	1.50	1.15	1.163	3.096	
	2.00	1.40	1.800	4.128	
GW 26	1.00	1.00	0.700	2.088	
	1.50	1.30	1.275	3.132	
	2.00	1.60	2.000	4.176	
GW 27	1.00	1.10	0.750	2.121	
	1.50	1.45	1.388	3.182	
	2.00	1.80	2.200	4.242	

設計条件

項目	記号	単位	数値
擁壁高	H	m	
盛土高	H <sub>0</sub>	m	
表込め土の種類	C	-	
盛土勾配	1:N	-	
高さ比	Ho/H	-	
単位体積	土砂	kN/m <sup>3</sup>	
重量	コンクリート	kN/m <sup>3</sup>	23
コンクリート設計基準強度	σ <sub>ok</sub>	N/mm <sup>2</sup>	18
滑動摩擦係数	μ	-	
滑動安全率	F <sub>s</sub>	-	1.5

数値表：滑動摩擦係数  $\mu = 0.5$  の場合

(1 m当たり)

H 擁壁高 (m)	N1 前面勾配	C 表込め土の 種類	N 盛土勾配	Ho/H 高さ比	B 底版幅 (m)	NF 鉛直力 (kN)	HF 水平力 (kN)	M モーメント (kN-m)	e 偏心距離 (m)	地盤反力度		F <sub>s</sub> 滑動 安全率	GW 断面形 状番号
										q <sub>1</sub> (kN/m <sup>2</sup> )	q <sub>2</sub> (kN/m <sup>2</sup> )		
2.00	0.3	C1	水平	0.00	1.400	52.8	16.6	2.87	0.054	47	29	1.60	GW 25
				0.25	1.600	62.8	20.0	3.24	0.052	47	32	1.57	GW 26
				0.50	1.600	63.3	20.6	3.36	0.053	47	32	1.53	GW 26
				0.75	1.600	63.2	20.5	3.33	0.053	47	32	1.54	GW 26
				1.00	1.600	62.7	19.9	3.23	0.052	47	32	1.58	GW 26
				1.25	1.600	63.2	20.4	3.32	0.053	47	32	1.55	GW 26
			1.8	0.50	1.800	74.3	23.5	2.71	0.036	46	36	1.58	GW 27
				0.75	1.800	75.0	24.3	2.73	0.036	47	37	1.54	GW 27
				1.00	1.800	75.2	24.5	2.74	0.036	47	37	1.54	GW 27
				1.25	1.600	63.8	21.2	3.45	0.054	48	32	1.51	GW 26
				1.50	1.800	76.0	25.3	2.76	0.036	47	37	1.50	GW 27
				1.75	1.800	70.0	21.7	4.17	0.060	47	31	1.61	GW 27
	0.3	C2	水平	0.00	1.800	70.0	21.7	4.17	0.060	47	31	1.61	GW 27

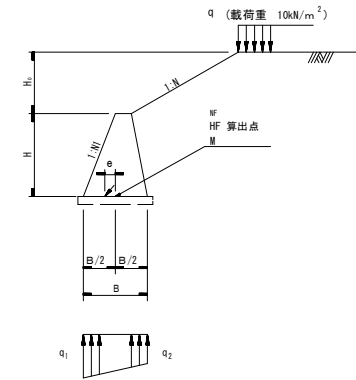
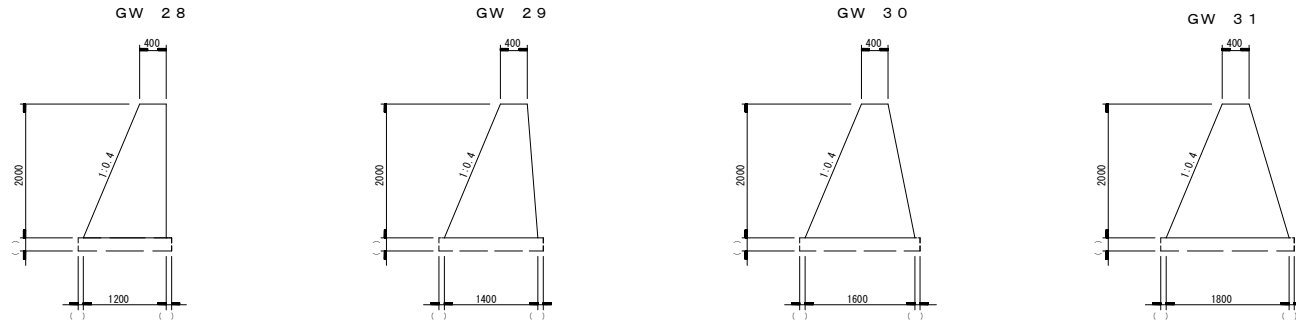
## 注意事項

- 断面図には、擁壁背面の盛土形状を明記すること。
- 本図は、1 mあたりの設計であり、地震は考慮していない。
- 中間の設計条件に対しては、直近上位のものを記入すること。
- 設計条件の空欄には、該当する設計条件を記入すること。
- 基礎材は、基礎地盤の状況に応じて別途設計し、材種、壁厚および数量を該当する箇所に記入すること。
- 伸縮目地の間隔は、10 m以下とする。また、擁壁前面にV字型の鉛直打継目を設けるのが望ましく、その間隔は、5 m以下を標準とする。
- 設計条件に該当する断面以外には×印をつけ、間違のないようにしておくこと。
- 水抜管は、塩化ビニールパイプ(φ75)を壁面3 m<sup>2</sup>につき1箇所設置すること。
- 水抜孔周辺は、吸出し防止工を施工すること。

図番

# 場所打擁壁工（構造物単位）－重力式コンクリート擁壁

断面図



数値表：滑動摩擦係数  $\mu = 0.6$  の場合

H 擁壁高 (m)	N1 前面勾配	C 表込め土の種類	N 盛土勾配	Ho/H 高さ比	B 底幅 (m)	NF 鉛直力 (kN)	HF 水平力 (kN)	M モーメント (kN-m)	e 偏心距離 (m)	地盤反力度		Fs 滑動安全率	GW 断面形状番号	
										q1 (kN/m <sup>2</sup> )	q2 (kN/m <sup>2</sup> )			
2.00	0.4	C1	2.0	水平	0.00	1.200	42.6	13.5	-0.642	-0.015	33	38	1.90	GW 28
				0.25	1.200	43.1	14.6	-0.194	-0.005	35	37	1.78	GW 28	
				0.50	1.200	43.1	14.6	-0.183	-0.004	35	37	1.77	GW 28	
				0.75	1.200	42.9	14.0	-0.412	-0.010	34	37	1.83	GW 28	
				1.00	1.200	42.8	13.9	-0.469	-0.011	34	38	1.85	GW 28	
				1.25	1.200	43.3	15.0	-0.005	0.000	36	36	1.73	GW 28	
			1.8	0.50	1.200	43.5	15.6	0.233	0.005	37	35	1.67	GW 28	
				0.75	1.200	43.5	15.6	0.240	0.006	37	35	1.67	GW 28	
				1.00	1.200	43.4	15.3	0.101	0.002	37	36	1.70	GW 28	
				0.25	1.200	43.6	15.7	0.284	0.007	38	35	1.66	GW 28	
				0.50	1.200	44.2	17.2	0.890	0.020	41	33	1.54	GW 28	
				0.75	1.400	52.8	20.6	1.430	0.027	42	33	1.54	GW 29	
	0.4	2.0	C2	水平	0.00	1.200	42.7	16.2	1.130	0.026	40	31	1.58	GW 28
				0.25	1.400	51.0	19.9	2.150	0.042	43	30	1.54	GW 29	
				0.50	1.600	60.0	23.0	2.320	0.039	43	32	1.57	GW 30	
				0.75	1.600	60.3	23.6	2.470	0.041	44	32	1.54	GW 30	
				1.00	1.600	60.4	23.7	2.520	0.042	44	32	1.53	GW 30	
				1.25	1.400	51.2	20.4	2.330	0.046	44	29	1.50	GW 29	
		1.8	0.50	1.600	60.7	24.2	2.630	0.043	44	32	1.51	GW 30		
			0.75	1.800	71.1	27.6	2.000	0.028	43	36	1.55	GW 31		
			1.00	1.800	71.9	28.6	2.160	0.030	44	36	1.51	GW 31		
			0.25	1.600	57.9	22.3	3.290	0.057	44	28	1.56	GW 30		
			0.50	1.800	68.5	27.2	3.590	0.052	45	31	1.51	GW 31		
			0.75	1.800	68.5	27.2	3.590	0.052	45	31	1.51	GW 31		

材料表

GW 断面形状番号	H (m)	B (m)	コンクリート (m <sup>3</sup> )	型枠 (m <sup>2</sup> )	基礎材 (m <sup>2</sup> )
GW 28	1.00	0.80	0.600	2.077	
	1.50	1.00	1.050	3.116	
	2.00	1.20	1.600	4.154	
GW 29	1.00	0.90	0.650	2.082	
	1.50	1.15	1.163	3.123	
	2.00	1.40	1.800	4.164	
GW 30	1.00	1.00	0.700	2.097	
	1.50	1.30	1.275	3.145	
	2.00	1.60	2.000	4.194	
GW 31	1.00	1.10	0.750	2.121	
	1.50	1.45	1.388	3.182	
	2.00	1.80	2.200	4.242	

設計条件

項目	記号	単位	数値
擁壁高	H	m	
盛土高	Ho	m	
表込め土の種類	C	-	
盛土勾配	1:N	-	
高さ比	Ho/H	-	
単位体積重量	土砂	kN/m <sup>3</sup>	
コンクリート設計基準強度	$\sigma_{ok}$	N/mm <sup>2</sup>	23
滑動摩擦係数	$\mu$	-	18
滑動安全率	Fs	-	1.5

数値表：滑動摩擦係数  $\mu = 0.5$  の場合

H 擁壁高 (m)	N1 前面勾配	C 表込め土の種類	N 盛土勾配	Ho/H 高さ比	B 底幅 (m)	NF 鉛直力 (kN)	HF 水平力 (kN)	M モーメント (kN-m)	e 偏心距離 (m)	地盤反力度		Fs 滑動安全率	GW 断面形状番号	
										q1 (kN/m <sup>2</sup> )	q2 (kN/m <sup>2</sup> )			
2.00	0.4	C1	2.0	水平	0.00	1.200	42.6	13.5	-0.642	-0.015	33	38	1.58	GW 28
				0.25	1.400	50.5	16.5	0.124	0.002	36	36	1.54	GW 29	
				0.50	1.400	50.7	16.7	0.188	0.004	37	36	1.52	GW 29	
				0.75	1.400	50.4	16.2	0.038	0.001	36	36	1.56	GW 29	
				1.00	1.400	50.2	15.9	-0.058	-0.001	36	36	1.58	GW 29	
				1.25	1.600	59.0	18.8	0.186	0.003	37	36	1.57	GW 30	
			1.8	0.50	1.600	59.7	19.8	0.399	0.007	38	36	1.51	GW 30	
				0.75	1.800	69.3	22.3	-0.242	-0.003	38	39	1.56	GW 31	
				1.00	1.800	69.3	22.3	-0.243	-0.003	38	39	1.56	GW 31	
				0.25	1.600	59.5	19.5	0.341	0.006	38	36	1.52	GW 30	
				0.50	1.800	69.3	22.3	-0.243	-0.003	38	39	1.56	GW 31	
				0.75	1.800	69.3	22.3	-0.243	-0.003	38	39	1.56	GW 31	
	0.4	2.0	C2	水平	0.00	1.200	42.7	16.2	1.130	0.026	40	31	1.58	GW 28
				0.25	1.400	51.0	19.9	2.150	0.042	43	30	1.54	GW 29	
				0.50	1.600	60.0	23.0	2.320	0.039	43	32	1.57	GW 30	
				0.75	1.600	60.3	23.6	2.470	0.041	44	32	1.54	GW 30	
				1.00	1.600	60.4	23.7	2.520	0.042	44	32	1.53	GW 30	
				1.25	1.400	51.2	20.4	2.330	0.046	44	29	1.50	GW 29	
		1.8	0.50	1.600	60.7	24.2	2.630	0.043	44	32	1.51	GW 30		
			0.75	1.800	71.1	27.6	2.000	0.028	43	36	1.55	GW 31		
			1.00	1.800	71.9	28.6	2.160	0.030	44	36	1.51	GW 31		
			0.25	1.600	57.9	22.3	3.290	0.057	44	28	1.56	GW 30		
			0.50	1.800	68.5	27.2	3.590	0.052	45	31	1.51	GW 31		
			0.75	1.800	68.5	27.2	3.590	0.052	45	31	1.51	GW 31		

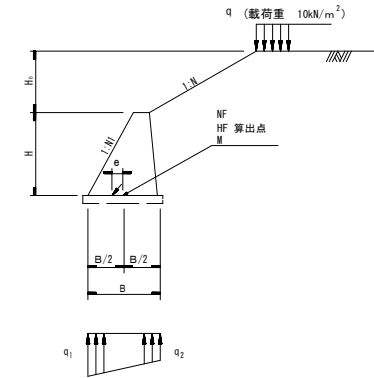
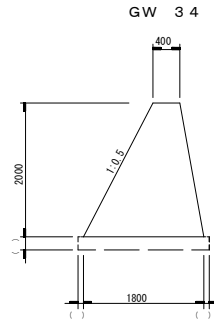
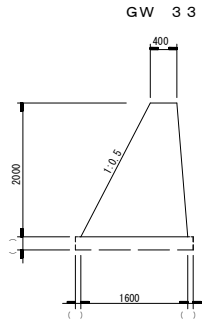
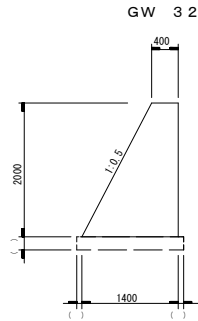
## 注意事項

- 断面図には、擁壁背面の盛土形状を明記すること。
- 本図は、1mあたりの設計であり、地震は考慮していない。
- 中間の設計条件に対しては、直近上位のものを記入すること。
- 設計条件の空欄には、該当する設計条件を記入すること。
- 基礎材は、基礎地盤の状況に応じて別途設計し、材種、壁厚および数量を該当する箇所に記入すること。
- 伸縮目地の間隔は、10m以下とすること。また、擁壁前面にV字型の鉛直打継目を設けるのが望ましく、その間隔は、5m以下を標準とすること。
- 設計条件に該当する断面以外には×印をつけ、間違のないようにしておくこと。
- 水抜管は、塩化ビニールパイプ（φ75）を壁面3m<sup>2</sup>につき1箇所設置すること。
- 水抜孔周辺は、吸出し防止工を施工すること。

図番

# 場所打擁壁工（構造物単位）－重力式コンクリート擁壁

断面図



数値表：滑動摩擦係数  $\mu = 0.6$  の場合

(1m当たり)

H 擁壁高 (m)	N1 前面勾配	C 表込め土 の種類	N 盛土勾配	Ho/H 高さ比	B 底幅 (m)	NF 鉛直力 (kN)	HF 水平力 (kN)	M モーメント (kN-m)	e 偏心距離 (m)	地盤反力度		Fs 滑動 安全率	GW 断面形 状番号	
										q1 (kN/m <sup>2</sup> )	q2 (kN/m <sup>2</sup> )			
2.00	0.5	C1	2.0	水平	0.00	1.400	47.2	13.5	-3.520	-0.075	23	45	2.10	GW 32
				0.25	1.400	47.7	14.6	-3.120	-0.065	24	44	1.96	GW 32	
				0.50	1.400	47.7	14.6	-3.110	-0.065	25	44	1.96	GW 32	
			0.75	1.400	47.5	14.0	-3.320	-0.070	24	44	2.03	GW 32		
			1.00	1.400	47.4	13.9	-3.370	-0.071	24	44	2.05	GW 32		
			1.25	1.400	47.9	15.0	-2.950	-0.062	25	43	1.91	GW 32		
		1.8	0.50	1.400	48.1	15.6	-2.740	-0.057	26	43	1.85	GW 32		
			0.75	1.400	48.1	15.6	-2.730	-0.057	26	43	1.85	GW 32		
			1.00	1.400	48.0	15.3	-2.860	-0.060	26	43	1.88	GW 32		
		1.5	0.25	1.400	48.2	15.7	-2.690	-0.056	26	43	1.84	GW 32		
			0.50	1.400	48.8	17.2	-2.150	-0.044	28	41	1.70	GW 32		
			0.75	1.400	49.3	18.2	-1.780	-0.036	30	41	1.62	GW 32		
	C2	2.0	水平	0.00	1.400	47.3	16.2	-1.760	-0.037	28	39	1.75	GW 32	
			0.25	1.400	48.0	18.0	-1.000	-0.021	31	37	1.59	GW 32		
			0.50	1.400	48.3	18.9	-0.648	-0.013	33	36	1.53	GW 32		
		0.75	1.400	48.4	19.2	-0.524	-0.011	33	36	1.51	GW 32			
		1.00	1.400	48.4	19.2	-0.532	-0.011	33	36	1.51	GW 32			
		1.25	1.400	48.1	18.5	-0.796	-0.017	32	37	1.56	GW 32			
	1.8	0.50	1.800	56.7	22.1	-0.423	-0.007	34	36	1.54	GW 33			
		0.75	1.800	66.1	25.5	-0.880	-0.013	35	38	1.56	GW 34			
		1.00	1.800	66.6	26.4	-0.699	-0.010	36	38	1.52	GW 34			
	C3	水平	0.00	1.600	54.6	20.9	0.264	0.005	35	34	1.57	GW 33		
		2.0	0.25	1.800	64.2	25.6	0.662	0.010	37	34	1.50	GW 34		

材料表

(1m当たり)

GW 断面形状番号	H (m)	B (m)	コンクリート (m <sup>3</sup> )	型枠 (m <sup>2</sup> )	基礎材 (m <sup>3</sup> )
GW 32	1.00	0.90	0.650	2.118	
	1.50	1.15	1.163	3.177	
	2.00	1.40	1.800	4.236	
GW 33	1.00	1.00	0.700	2.123	
	1.50	1.30	1.275	3.185	
	2.00	1.60	2.000	4.246	
GW 34	1.00	1.10	0.750	2.138	
	1.50	1.45	1.388	3.207	
	2.00	1.80	2.200	4.276	

設計条件

項目	記号	単位	数値
擁壁高	H	m	
盛土高	Ho	m	
表込め土の種類	C	-	
盛土勾配	1:N	-	
高さ比	Ho/H	-	
単位体積	土砂	kN/m <sup>3</sup>	
重量	コンクリート	kN/m <sup>3</sup>	23
コンクリート設計基準強度	$\sigma_{ok}$	N/mm <sup>2</sup>	18
滑動摩擦係数	$\mu$	-	
滑動安全率	Fs	-	1.5

## 注意事項

- 断面図には、擁壁背面の盛土形状を明記すること。
- 本図は、1mあたりの設計であり、地震は考慮していない。
- 中間の設計条件に対しては、直近上位のものを記入すること。
- 設計条件の空欄には、該当する設計条件を記入すること。
- 基礎材は、基礎地盤の状況に応じて別途設計し、材種、壁厚および数量を該当する箇所に記入すること。
- 伸縮目地の間隔は、10m以下とすること。また、擁壁前面にV字型の鉛直打継目を設けるのが望ましく、その間隔は、5m以下を標準とすること。
- 設計条件に該当する断面以外には×印をつけ、間違いないようにしておくこと。
- 水抜管は、塩化ビニールパイプ(φ75)を壁面3m<sup>2</sup>につき1箇所設置すること。
- 水抜孔周辺は、吸出し防止工を施工すること。

数値表：滑動摩擦係数  $\mu = 0.5$  の場合

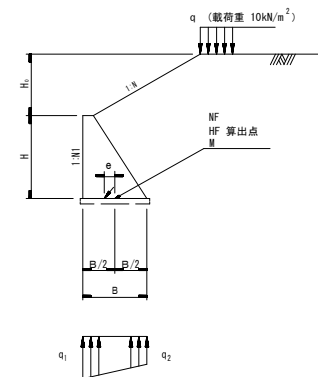
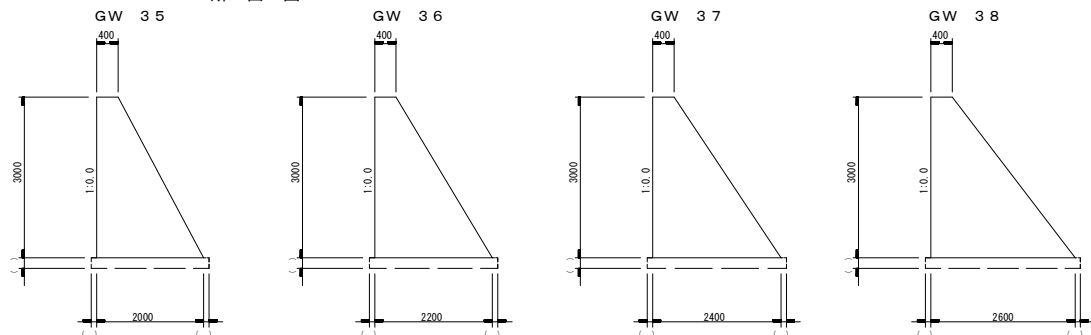
(1m当たり)

H 擁壁高 (m)	N1 前面勾配	C 表込め土 の種類	N 盛土勾配	Ho/H 高さ比	B 底幅 (m)	NF 鉛直力 (kN)	HF 水平力 (kN)	M モーメント (kN-m)	e 偏心距離 (m)	地盤反力度		Fs 滑動 安全率	GW 断面形 状番号	
										q1 (kN/m <sup>2</sup> )	q2 (kN/m <sup>2</sup> )			
2.00	0.5	C1	2.0	水平	0.00	1.400	47.2	13.5	-3.520	-0.075	23	45	1.75	GW 32
				0.25	1.400	47.7	14.6	-3.120	-0.065	24	44	1.64	GW 32	
				0.50	1.400	47.7	14.6	-3.110	-0.065	25	44	1.63	GW 32	
			0.75	1.400	47.5	14.0	-3.320	-0.070	24	44	1.69	GW 32		
			1.00	1.400	47.4	13.9	-3.370	-0.071	24	44	1.71	GW 32		
			1.25	1.400	47.9	15.0	-2.950	-0.062	25	43	1.59	GW 32		
		1.8	0.50	1.400	48.1	15.6	-2.740	-0.057	26	43	1.54	GW 32		
			0.75	1.400	48.1	15.6	-2.730	-0.057	26	43	1.54	GW 32		
			1.00	1.400	48.0	15.3	-2.860	-0.060	26	43	1.57	GW 32		
		1.5	0.25	1.400	48.2	15.7	-2.690	-0.056	26	43	1.53	GW 32		
			0.50	1.800	65.5	21.5	-3.030	-0.046	31	42	1.52	GW 34		
			0.75	1.800	65.5	21.5	-3.030	-0.046	31	42	1.52	GW 34		
	C2	水平	0.00	1.600	54.6	17.8	-1.780	-0.033	30	38	1.53	GW 33		

図番

# 場打擁壁工（構造物単位）－重力式コンクリート擁壁

断面図



数値表：滑動摩擦係数  $\mu = 0.6$  の場合

H 擁壁高 (m)	N1 前面勾配	C 表込め土 の種類	N 盛土勾配	Ho/H 高さ比	B 底幅幅 (m)	NF 鉛直力 (kN)	HF 水平力 (kN)	M モーメント (kN-m)	e 偏心距離 (m)	地盤反力度		Fs 滑動 安全率	GW 断面形 状番号
										q1	q2		
										(kN/m <sup>2</sup> )	(kN/m <sup>2</sup> )		
3.00	0.0	C1	水平	0.00	2.000	133	40.3	42.5	0.319	130	3	1.99	GW 35
				0.25	2.000	144	48.7	46.0	0.320	141	3	1.77	GW 35
				0.50	2.000	149	53.1	47.8	0.320	146	3	1.69	GW 35
				0.75	2.000	152	54.9	48.6	0.320	149	3	1.66	GW 35
				1.00	2.000	152	54.9	48.5	0.320	149	3	1.66	GW 35
				0.25	2.000	145	49.5	46.3	0.320	142	3	1.76	GW 35
			2.0	0.50	2.000	152	55.2	48.7	0.320	149	3	1.65	GW 35
				0.75	2.000	156	58.5	50.1	0.321	153	3	1.60	GW 35
				1.00	2.000	158	60.2	50.7	0.321	155	3	1.58	GW 35
				0.25	2.000	146	50.8	46.8	0.320	143	3	1.73	GW 35
				0.50	2.000	156	58.5	50.0	0.321	153	3	1.60	GW 35
				0.75	2.000	163	64.2	52.4	0.321	160	3	1.53	GW 35
			1.8	1.00	2.200	189	71.1	52.7	0.279	151	20	1.59	GW 36
				0.00	2.200	147	46.3	48.8	0.332	127	6	1.90	GW 36
				0.25	2.200	160	56.7	52.8	0.331	138	7	1.69	GW 36
				0.50	2.200	168	63.4	55.3	0.330	145	8	1.59	GW 36
				0.75	2.200	173	67.6	57.0	0.329	149	8	1.54	GW 36
				1.00	2.200	176	70.3	58.0	0.329	152	8	1.51	GW 36
			2.0	0.25	2.200	161	57.5	53.1	0.331	139	7	1.68	GW 36
				0.50	2.200	171	65.5	56.2	0.329	147	8	1.56	GW 36
				0.75	2.400	196	73.3	56.9	0.290	141	23	1.61	GW 37
				1.00	2.400	203	78.0	58.2	0.287	145	24	1.56	GW 37
				0.00	2.400	160	52.5	55.5	0.347	124	9	1.83	GW 37
				0.25	2.400	175	65.0	60.0	0.343	135	10	1.62	GW 37
1.8	0.50	2.400	186	74.2	63.2	0.340	143	12	1.51	GW 37			
	0.75	2.600	213	82.9	63.7	0.299	139	25	1.54	GW 38			
	C2	水平	0.00	2.000	133	40.3	42.5	0.319	130	3	1.65	GW 35	
			0.25	2.200	159	50.0	46.3	0.290	130	15	1.59	GW 36	
			0.50	2.200	166	54.9	47.8	0.288	135	16	1.51	GW 36	
		2.0	0.75	2.400	188	59.1	47.3	0.252	128	29	1.59	GW 37	
1.00			2.400	189	59.9	47.5	0.251	128	29	1.58	GW 37		
0.25			2.200	160	50.8	46.5	0.290	131	15	1.58	GW 36		
1.8	0.50	2.400	187	58.4	47.2	0.253	127	29	1.60	GW 37			
	0.75	2.400	193	62.6	47.9	0.248	130	31	1.54	GW 37			
	1.00	2.400	197	65.1	48.4	0.246	132	32	1.51	GW 37			
	0.25	2.200	162	52.0	46.9	0.289	132	16	1.56	GW 36			
	0.50	2.400	191	61.5	47.8	0.249	129	30	1.56	GW 37			
	0.75	2.600	222	69.6	45.4	0.205	126	45	1.60	GW 38			
2.0	1.00	2.600	231	75.1	45.6	0.197	129	49	1.54	GW 38			
	0.00	2.200	147	46.3	48.8	0.332	127	6	1.59	GW 36			
	0.25	2.400	175	52.7	52.6	0.300	128	18	1.52	GW 37			
	0.50	2.600	203	66.2	53.1	0.262	125	31	1.53	GW 38			
	1.8	0.25	2.400	176	58.6	52.9	0.300	129	18	1.50	GW 37		
		0.50	2.600	206	68.2	53.4	0.260	127	32	1.51	GW 38		

数値表：滑動摩擦係数  $\mu = 0.5$  の場合

H 擁壁高 (m)	N1 前面勾配	C 表込め土 の種類	N 盛土勾配	Ho/H 高さ比	B 底幅幅 (m)	NF 鉛直力 (kN)	HF 水平力 (kN)	M モーメント (kN-m)	e 偏心距離 (m)	地盤反力度		Fs 滑動 安全率	GW 断面形 状番号	
										q1	q2			
										(kN/m <sup>2</sup> )	(kN/m <sup>2</sup> )			
3.00	0.0	C1	水平	0.00	2.000	133	40.3	42.5	0.319	130	3	1.65	GW 35	
				0.25	2.200	159	50.0	46.3	0.290	130	15	1.59	GW 36	
				0.50	2.200	166	54.9	47.8	0.288	135	16	1.51	GW 36	
				0.75	2.400	188	59.1	47.3	0.252	128	29	1.59	GW 37	
				1.00	2.400	189	59.9	47.5	0.251	128	29	1.58	GW 37	
				0.25	2.200	160	50.8	46.5	0.290	131	15	1.58	GW 36	
			2.0	0.50	2.400	187	58.4	47.2	0.253	127	29	1.60	GW 37	
				0.75	2.400	193	62.6	47.9	0.248	130	31	1.54	GW 37	
				1.00	2.400	197	65.1	48.4	0.246	132	32	1.51	GW 37	
				0.25	2.200	162	52.0	46.9	0.289	132	16	1.56	GW 36	
				0.50	2.400	191	61.5	47.8	0.249	129	30	1.56	GW 37	
				0.75	2.600	222	69.6	45.4	0.205	126	45	1.60	GW 38	
			1.8	1.00	2.600	231	75.1	45.6	0.197	129	49	1.54	GW 38	
				0.00	2.200	147	46.3	48.8	0.332	127	6	1.59	GW 36	
				0.25	2.400	175	52.7	52.6	0.300	128	18	1.52	GW 37	
				0.50	2.600	203	66.2	53.1	0.262	125	31	1.53	GW 38	
				1.8	0.25	2.400	176	58.6	52.9	0.300	129	18	1.50	GW 37
					0.50	2.600	206	68.2	53.4	0.260	127	32	1.51	GW 38

材料表

GW 断面形状番号	H (m)	B (m)	コンクリート (m <sup>3</sup> )	型枠 (m <sup>2</sup> )	基礎材 (m <sup>2</sup> )
GW 35	1.00	0.93	0.665	2.132	
	1.50	1.20	1.200	3.200	
	2.00	1.47	1.870	4.268	
	2.50	1.73	2.663	5.332	
	3.00	2.00	3.600	6.400	
GW 36	1.00	1.00	0.700	2.166	
	1.50	1.30	1.275	3.249	
	2.00	1.60	2.000	4.332	
	2.50	1.90	2.875	5.415	
	3.00	2.20	3.900	6.499	
GW 37	1.00	1.07	0.735	2.204	
	1.50	1.40	1.350	3.303	
	2.00	1.73	2.130	4.402	
	2.50	2.07	3.088	5.506	
	3.00	2.40	4.200	6.606	
GW 38	1.00	1.13	0.765	2.238	
	1.50	1.50	1.425	3.360	
	2.00	1.87	2.270	4.482	
	2.50	2.23	3.288	5.598	
	3.00	2.60	4.500	6.720	

設計条件

項目	記号	単位	数値
擁壁高	H	m	
盛土高	Ho	m	
表込め土の種類	C	-	
盛土勾配	1:N	-	
高さ比	Ho/H	-	
単位体積重量	土砂	kN/m <sup>3</sup>	
コンクリート設計基準強度	$\sigma_{ck}$	N/mm <sup>2</sup>	23
滑動摩擦係数	$\mu$	-	1.5
滑動安全率	Fs	-	1.5

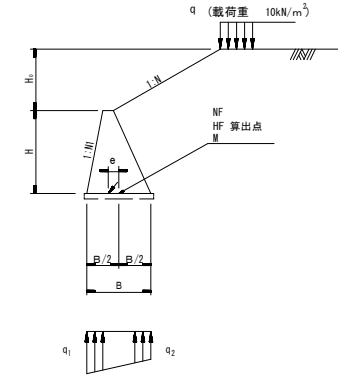
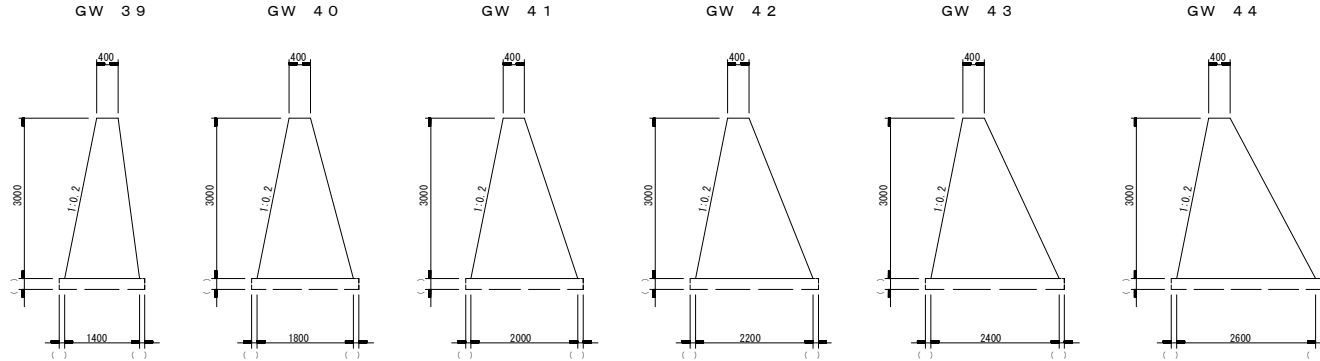
## 注意事項

- 断面図には、擁壁背面の盛土形状を明記すること。
- 本図は、1mあたりの設計であり、地震は考慮していない。
- 中間の設計条件に対しては、直近上位のものを記入すること。
- 設計条件の空欄には、該当する設計条件を記入すること。
- 擁壁高さが、2.5m以上で中位の砂質地盤を支持地盤とする場合、根入れの深さは、擁壁高さの0.2倍以上確保することが望ましい。
- 基礎材は、基礎地盤の状況に応じて別途設計し、材種、壁厚および数量を該当する箇所に入力すること。
- 伸縮目地の間隔は、1.0m以下とすること。また、擁壁前面にV字型の鉛直打継目を設けるのが望ましく、その間隔は、5m以下を標準とする。
- 設計条件に該当する断面以外には×印をつけ、間違いないようにしておくこと。
- 水抜管は、塩化ビニールパイプ(φ75)を壁面3m<sup>2</sup>につき1箇所設置すること。
- 水抜孔周辺は、吸出し防止工を施工すること。

図番

# 場所打擁壁工（構造物単位）－重力式コンクリート擁壁

## 断面図



数値表：滑動摩擦係数  $\mu = 0.6$  の場合

(1m当たり)

H 擁壁高 (m)	NI 前面勾配	C 表込め土の種類	N 盛土勾配	Ho/H 高さ比	B 底版幅 (m)	NF 鉛直力 (kN)	HF 水平力 (kN)	M モーメント (kN-m)	e 偏心距離 (m)	地盤反力度		Fs 滑動安全率	GW 断面形状番号								
										q1 (kN/m <sup>2</sup> )	q2 (kN/m <sup>2</sup> )										
3.00	0.2	C1	水平	0.00	1.400	80.8	31.2	18.0	0.223	113	2	1.56	GW 39								
				0.25	1.800	108.0	41.1	23.6	0.218	104	17	1.58	GW 40								
				0.50	1.800	110.0	43.6	24.8	0.225	107	15	1.52	GW 40								
				0.75	1.800	111.0	43.9	24.9	0.226	108	15	1.51	GW 40								
				1.00	1.800	110.0	43.2	24.6	0.224	107	16	1.53	GW 40								
				0.25	1.800	109.0	42.0	24.0	0.220	105	16	1.56	GW 40								
			2.0	0.50	2.000	126.0	48.5	26.0	0.207	102	24	1.56	GW 41								
				0.75	2.000	128.0	50.5	26.9	0.210	104	24	1.52	GW 41								
				1.00	2.000	128.0	51.2	27.1	0.211	105	24	1.51	GW 41								
				0.25	1.800	110.0	43.3	24.7	0.224	107	15	1.52	GW 40								
				0.50	2.200	144.0	54.3	26.5	0.183	98	33	1.59	GW 42								
				0.75	2.200	149.0	59.2	27.9	0.187	102	33	1.51	GW 42								
			1.5	1.00	2.400	171.0	65.8	26.3	0.154	98	44	1.56	GW 43								
				0.00	1.800	104.0	40.1	25.4	0.244	105	11	1.55	GW 40								
				0.25	2.200	136.0	52.1	29.8	0.219	99	25	1.57	GW 42								
				0.50	2.400	156.0	59.6	30.6	0.196	97	33	1.57	GW 43								
				0.75	2.400	160.0	63.1	31.5	0.197	99	34	1.52	GW 43								
				1.00	2.600	179.0	67.7	29.5	0.165	95	43	1.59	GW 44								
			2.0	0.25	2.200	137.0	53.0	30.2	0.220	100	25	1.55	GW 42								
				0.50	2.400	158.0	61.9	31.2	0.197	99	34	1.54	GW 43								
				0.75	2.600	181.0	69.3	29.7	0.164	96	43	1.56	GW 44								
				1.00	2.600	185.0	73.3	30.3	0.164	98	44	1.52	GW 44								
				0.00	2.200	128.0	48.8	32.0	0.249	98	19	1.58	GW 42								
				0.25	2.600	166.0	62.6	34.6	0.209	94	33	1.59	GW 44								
C2	2.0	1.8	水平	0.00	2.000	115.0	36.6	21.2	0.184	90	26	1.58	GW 41								
				0.25	2.400	150.0	47.1	23.0	0.154	86	38	1.59	GW 43								
				0.50	2.400	154.0	51.0	23.7	0.154	89	40	1.51	GW 43								
				0.75	2.600	172.0	54.9	21.7	0.126	86	47	1.57	GW 44								
				1.00	2.600	172.0	54.9	21.7	0.126	86	47	1.57	GW 44								
				0.25	2.400	151.0	48.0	23.1	0.154	87	39	1.57	GW 43								
1.8	1.5	0.50	2.600	173.0	55.2	21.7	0.126	86	47	1.56	GW 44										
												0.75	2.600	177.0	58.5	21.9	0.124	87	49	1.51	GW 44
												0.25	2.400	152.0	49.3	23.4	0.154	88	39	1.54	GW 43
												0.50	2.600	177.0	58.5	21.9	0.124	87	49	1.51	GW 44
												0.00	2.400	141.0	44.4	26.5	0.188	86	31	1.59	GW 43

数値表：滑動摩擦係数  $\mu = 0.5$  の場合

(1m当たり)

H 擁壁高 (m)	NI 前面勾配	C 表込め土の種類	N 盛土勾配	Ho/H 高さ比	B 底版幅 (m)	NF 鉛直力 (kN)	HF 水平力 (kN)	M モーメント (kN-m)	e 偏心距離 (m)	地盤反力度		Fs 滑動安全率	GW 断面形状番号											
										q1 (kN/m <sup>2</sup> )	q2 (kN/m <sup>2</sup> )													
3.00	0.2	C1	水平	0.00	2.000	115.0	36.6	21.2	0.184	90	26	1.58	GW 41											
				0.25	2.400	150.0	47.1	23.0	0.154	86	38	1.59	GW 43											
				0.50	2.400	154.0	51.0	23.7	0.154	89	40	1.51	GW 43											
				0.75	2.600	172.0	54.9	21.7	0.126	86	47	1.57	GW 44											
				1.00	2.600	172.0	54.9	21.7	0.126	86	47	1.57	GW 44											
				0.25	2.400	151.0	48.0	23.1	0.154	87	39	1.57	GW 43											
			2.0	1.8	0.50	2.600	173.0	55.2	21.7	0.126	86	47	1.56	GW 44										
															0.75	2.600	177.0	58.5	21.9	0.124	87	49	1.51	GW 44
															0.25	2.400	152.0	49.3	23.4	0.154	88	39	1.54	GW 43
															0.50	2.600	177.0	58.5	21.9	0.124	87	49	1.51	GW 44
															0.00	2.400	141.0	44.4	26.5	0.188	86	31	1.59	GW 43

材料表

(1m当たり)

GW 断面形状番号	H (m)	B (m)	コンクリート (m <sup>3</sup> )	型枠 (m <sup>2</sup> )	基礎材 (m <sup>2</sup> )
GW 39	1.00	0.73	0.565	2.028	
	1.50	0.90	0.975	3.043	
	2.00	1.07	1.470	4.058	
	2.50	1.23	2.038	5.071	
	3.00	1.40	2.700	6.086	
	1.00	0.87	0.635	2.056	
GW 40	1.50	1.10	1.125	3.082	
	2.00	1.33	1.730	4.109	
	2.50	1.57	2.463	5.138	
	3.00	1.80	3.300	6.164	
	1.00	0.93	0.665	2.073	
	1.50	1.20	1.200	3.111	
GW 41	2.00	1.47	1.870	4.149	
	2.50	1.73	2.663	5.184	
	3.00	2.00	3.600	6.222	
	1.00	1.00	0.700	2.097	
	1.50	1.30	1.275	3.145	
	2.00	1.60	2.000	4.194	
GW 42	2.50	1.90	2.875	5.242	
	3.00	2.20	3.900	6.291	
	1.00	1.07	0.735	2.125	
	1.50	1.40	1.350	3.185	
	2.00	1.73	2.130	4.245	
	2.50	2.07	3.088	5.310	
GW 43	3.00	2.40	4.200	6.370	
	1.00	1.13	0.765	2.152	
	1.50	1.50	1.425	3.230	
	2.00	1.87	2.270	4.308	
	2.50	2.23	3.288	5.381	
	3.00	2.60	4.500	6.459	

## 設計条件

項目	記号	単位	数値
擁壁高	H	m	
盛土高	Ho	m	
表込め土の種類	C	-	
盛土勾配	1:N	-	
高さ比	Ho/H	-	
単位体積重量	土砂	kN/m <sup>3</sup>	
コンクリート設計基準強度	$\sigma_{ck}$	N/mm <sup>2</sup>	23
滑動摩擦係数	$\mu$	-	1.5
滑動安全率	Fs	-	1.5

## 注意事項

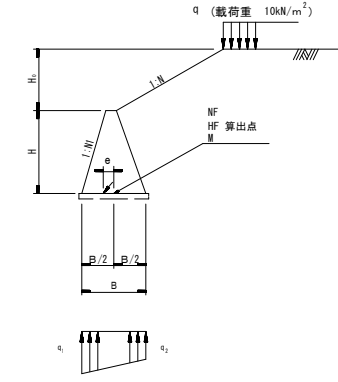
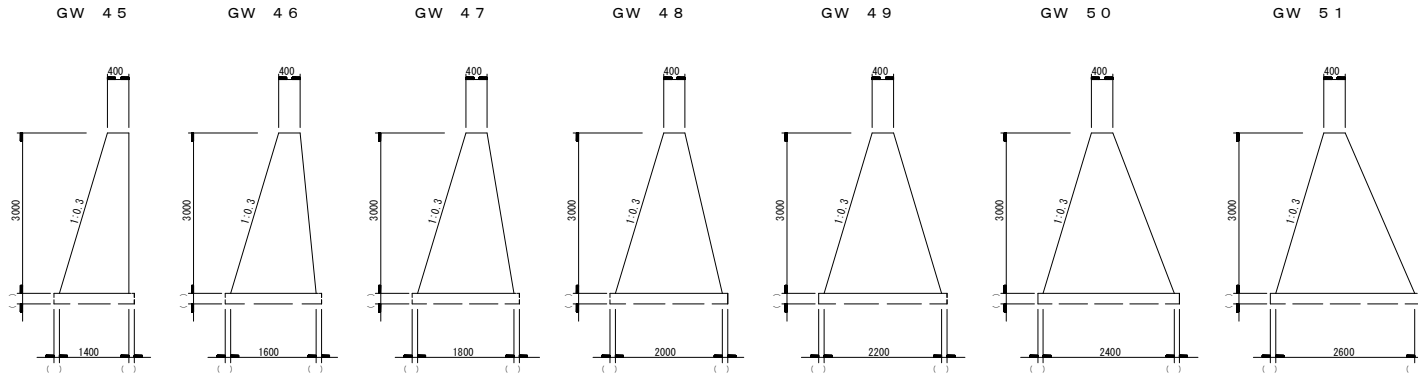
- 断面図には、擁壁背面の盛土形状を明記すること。
- 本図は、1mあたりの設計であり、地震は考慮していない。
- 中間の設計条件に対しては、直近上位のものを記入すること。
- 設計条件の空欄には、該当する設計条件を記入すること。
- 擁壁高さが、2.5m以上で中位の砂質地盤を支持地盤とする場合、根入れの深さは、擁壁高さの0.2倍以上を確保することが望ましい。
- 基礎材は、基礎地盤の状況に応じて別途設計し、材種、壁厚および数量を該当する箇所に記入すること。
- 伸縮目地の間隔は、1.0m以下とすること。また、擁壁前面にV字型の鉛直打継目を設けるのが望ましく、その間隔は、5m以下を標準とする。
- 設計条件に該当する断面以外には×印をつけ、間違いないようにしておくこと。
- 水抜管は、塩化ビニールパイプ(φ75)を壁面3m<sup>2</sup>につき1箇所設置すること。
- 水抜孔周辺は、吸出し防止工を施工すること。

図番



# 場所打擁壁工（構造物単位）－重力式コンクリート擁壁

## 断面図



数値表：滑动摩擦係数  $\mu = 0.6$  の場合

H 擁壁高 (m)	N1 前面勾配	C 表込め土 の種類	N 盛土勾配	Ho/H 高さ比	B 底版幅 (m)	NF 鉛直力 (kN)	HF 水平力 (kN)	M モーメント (kN-m)	e 偏心距離 (m)	地盤反力度		Fs 滑動 安全率	GW 断面形 状番号
										q1	q2		
										(kN/m <sup>2</sup> )	(kN/m <sup>2</sup> )		
3.00	0.3	C1	水平	0.00	1.400	75.3	28.0	9.09	0.121	82	26	1.61	GW 45
				0.25	1.600	88.4	35.0	13.10	0.148	86	25	1.52	GW 46
				0.50	1.800	101.0	39.4	14.80	0.146	84	29	1.54	GW 47
				0.75	1.800	101.0	39.2	14.70	0.145	83	29	1.55	GW 47
				1.00	1.800	101.0	38.7	14.50	0.143	83	29	1.56	GW 47
				0.25	1.800	101.0	38.4	14.30	0.142	82	29	1.57	GW 47
			2.0	0.50	2.000	116.0	44.4	16.00	0.139	82	34	1.56	GW 48
				0.75	2.000	117.0	45.9	16.70	0.143	83	33	1.52	GW 48
				1.00	2.000	117.0	46.2	16.80	0.144	84	33	1.52	GW 48
				0.25	1.800	102.0	39.7	15.00	0.148	84	29	1.53	GW 47
				0.50	2.200	132.0	50.5	16.60	0.125	81	40	1.57	GW 49
				0.75	2.400	151.0	57.8	15.80	0.104	80	47	1.57	GW 50
			1.5	1.00	2.400	155.0	61.2	16.50	0.107	82	47	1.52	GW 50
				0.00	1.800	97.0	37.4	15.90	0.164	83	24	1.56	GW 47
				0.25	2.200	126.0	49.1	19.80	0.157	82	33	1.54	GW 49
				0.50	2.400	144.0	56.2	20.40	0.142	81	39	1.54	GW 50
				0.75	2.600	162.0	61.8	18.90	0.117	79	46	1.57	GW 51
				1.00	2.600	164.0	63.6	19.20	0.118	80	46	1.55	GW 51
			2.0	0.25	2.200	127.0	50.0	20.20	0.159	83	33	1.52	GW 49
				0.50	2.600	161.0	60.8	18.70	0.116	79	45	1.59	GW 51
				0.75	2.600	166.0	65.6	19.60	0.118	81	46	1.51	GW 51
				0.00	2.200	120.0	46.7	22.10	0.183	82	27	1.55	GW 49
				0.25	2.600	154.0	60.4	24.10	0.156	81	38	1.53	GW 51
				0.00	2.400	132.0	42.5	16.30	0.123	72	38	1.56	GW 50

数値表：滑动摩擦係数  $\mu = 0.5$  の場合

H 擁壁高 (m)	N1 前面勾配	C 裏込め土 の種類	N 盛土勾配	Ho/H 高さ比	B 底版幅 (m)	NF 鉛直力 (kN)	HF 水平力 (kN)	M モーメント (kN-m)	e 偏心距離 (m)	地盤反力度		Fs 滑動 安全率	GW 断面形 状番号
										q1	q2		
										(kN/m <sup>2</sup> )	(kN/m <sup>2</sup> )		
3.00	0.3	C1	水平	0.00	1.800	96.6	32.1	11.00	0.114	74	33	1.50	GW 47
				0.25	2.400	139.0	44.4	13.00	0.094	71	44	1.56	GW 50
				0.50	2.600	157.0	49.9	11.70	0.075	71	50	1.57	GW 51
				0.75	2.600	158.0	51.1	11.80	0.075	71	50	1.54	GW 51
				1.00	2.600	157.0	50.6	11.80	0.075	71	50	1.56	GW 51
				0.25	2.400	139.0	45.2	13.20	0.094	72	44	1.54	GW 50
			1.8	0.50	2.600	159.0	52.1	11.90	0.075	72	51	1.52	GW 51
				0.25	2.400	141.0	46.6	13.50	0.096	73	45	1.51	GW 50
				0.00	2.400	132.0	42.5	16.30	0.123	72	38	1.56	GW 50

材料表

GW 断面形状番号	H (m)	B (m)	コンクリート (m <sup>3</sup> )	型枠 (m <sup>2</sup> )	基礎材 (m <sup>2</sup> )
GW 45	1.00	0.73	0.565	2.044	
	1.50	0.90	0.975	3.067	
	2.00	1.07	1.470	4.089	
	2.50	1.23	2.038	5.111	
	3.00	1.40	2.700	6.134	
GW 46	1.00	0.80	0.600	2.049	
	1.50	1.00	1.050	3.074	
	2.00	1.20	1.600	4.098	
	2.50	1.40	2.250	5.123	
	3.00	1.60	3.000	6.147	
GW 47	1.00	0.87	0.635	2.058	
	1.50	1.10	1.125	3.087	
	2.00	1.33	1.730	4.115	
	2.50	1.57	2.463	5.145	
	3.00	1.80	3.300	6.173	
GW 48	1.00	0.93	0.665	2.070	
	1.50	1.20	1.200	3.106	
	2.00	1.47	1.870	4.143	
	2.50	1.73	2.663	5.176	
	3.00	2.00	3.600	6.213	
GW 49	1.00	1.00	0.700	2.088	
	1.50	1.30	1.275	3.132	
	2.00	1.60	2.000	4.176	
	2.50	1.90	2.875	5.220	
	3.00	2.20	3.900	6.264	
GW 50	1.00	1.07	0.735	2.110	
	1.50	1.40	1.350	3.164	
	2.00	1.73	2.130	4.217	
	2.50	2.07	3.088	5.274	
	3.00	2.40	4.200	6.327	
GW 51	1.00	1.13	0.765	2.133	
	1.50	1.50	1.425	3.201	
	2.00	1.87	2.270	4.269	
	2.50	2.23	3.288	5.333	
	3.00	2.60	4.500	6.402	

## 設計条件

項目	記号	単位	数値
擁壁高	H	m	
盛土高	Ho	m	
表込め土の種類	C	-	
盛土勾配	1:N	-	
高さ比	Ho/H	-	
単位体積	土砂	kN/m <sup>3</sup>	
重量	コンクリート	kN/m <sup>3</sup>	23
コンクリート設計基準強度	$\sigma_{ok}$	N/mm <sup>2</sup>	18
滑动摩擦係数	$\mu$	-	
滑动安全率	Fs	-	1.5

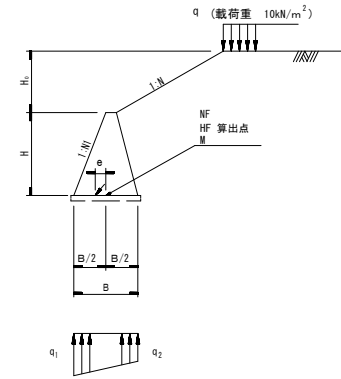
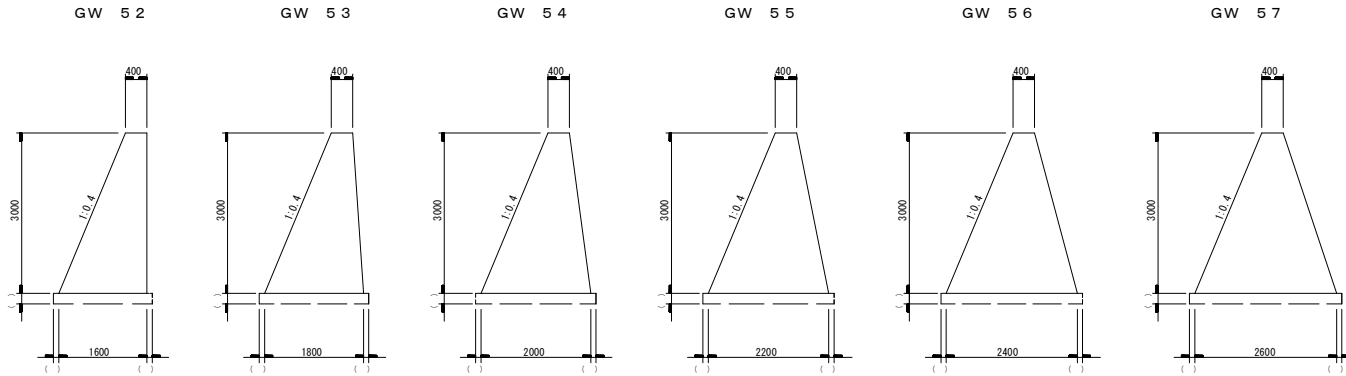
## 注意事項

- 断面図には、擁壁背面の盛土形状を明記すること。
- 本図は、1mあたりの設計であり、地震は考慮していない。
- 中間の設計条件に対しては、直近上位のものを記入すること。
- 設計条件の空欄には、該当する設計条件を記入すること。
- 擁壁高さが、2.5m以上で中位の砂質地盤を支持地盤とする場合、根入れの深さは、擁壁高さの0.2倍以上を確保することが望ましい。
- 基礎材は、基礎地盤の状況に応じて別途設計し、材種、厚数および数量を該当する箇所に記入すること。
- 伸縮目地の間隔は、1.0m以下とすること。また、擁壁前面にV字型の鉛直打継目を設けるのが望ましく、その間隔は、5m以下を標準とする。
- 設計条件に該当する断面以外には×印をつけ、間違いないようにしておくこと。
- 水抜管は、塩化ビニールパイプ(φ75)を壁面3m<sup>2</sup>につき1箇所設置すること。
- 水抜孔周辺は、吸出し防止工を施工すること。

図番

# 場所打擁壁工（構造物単位）－重力式コンクリート擁壁

## 断面図



数値表：滑動摩擦係数  $\mu = 0.6$  の場合

(1m当たり)

H 擁壁高 (m)	N1 前面勾配	C 表込め土 の種類	N 盛土勾配	Ho/H 高さ比	B 底版幅 (m)	NF 鉛直力 (kN)	HF 水平力 (kN)	M モーメント (kN-m)	e 偏心距離 (m)	地盤反力度		F <sub>s</sub> 滑動 安全率	GW 断面形 状番号	
										q <sub>1</sub> (kN/m <sup>2</sup> )	q <sub>2</sub> (kN/m <sup>2</sup> )			
3.00	0.4	C1	2.0	水平	0.00	1.600	80.6	26.9	1.08	0.013	53	48	1.80	GW 52
				0.25	1.600	82.4	31.0	3.73	0.045	60	43	1.60	GW 52	
				0.50	1.600	82.8	32.0	4.40	0.053	62	41	1.55	GW 52	
			0.75	1.600	82.5	31.3	3.96	0.048	61	42	1.58	GW 52		
			1.00	1.600	82.5	31.3	3.91	0.047	61	42	1.58	GW 52		
			0.25	1.600	82.7	31.8	4.27	0.052	62	42	1.56	GW 52		
		1.8	0.50	1.800	94.9	37.0	6.26	0.066	64	41	1.54	GW 53		
			0.75	1.800	95.3	37.9	6.73	0.071	65	40	1.51	GW 53		
			1.00	1.800	95.2	37.6	6.59	0.069	65	41	1.52	GW 53		
			0.25	1.600	83.3	33.1	5.11	0.061	64	40	1.51	GW 52		
			0.50	2.000	109.0	43.3	7.96	0.073	66	42	1.51	GW 54		
			0.75	2.400	139.0	53.3	6.69	0.048	65	51	1.56	GW 56		
	1.5	1.00	2.400	141.0	56.2	7.47	0.053	66	51	1.50	GW 56			
		0.00	1.600	80.7	32.3	6.31	0.078	65	36	1.50	GW 52			
		0.25	2.200	117.0	45.7	10.30	0.088	66	41	1.54	GW 55			
		0.50	2.400	133.0	52.4	10.90	0.082	67	44	1.53	GW 56			
		0.75	2.600	149.0	57.7	9.52	0.064	66	49	1.55	GW 57			
		1.00	2.600	150.0	59.0	9.84	0.065	67	49	1.53	GW 57			
	C2	2.0	0.25	2.200	118.0	46.6	10.70	0.091	67	40	1.52	GW 55		
			0.50	2.600	149.0	57.3	9.43	0.063	66	49	1.56	GW 57		
			0.00	2.200	113.0	44.2	12.70	0.113	67	36	1.54	GW 55		
		1.8	水平	0.00	2.200	113.0	44.2	12.70	0.113	67	36	1.54	GW 55	
			0.25	2.400	131.0	43.3	4.08	0.031	59	50	1.51	GW 56		
			0.50	2.400	131.0	43.3	4.08	0.031	59	50	1.51	GW 56		
C3	水平	0.00	2.200	113.0	44.2	12.70	0.113	67	36	1.54	GW 55			

数値表：滑動摩擦係数  $\mu = 0.5$  の場合

(1m当たり)

H 擁壁高 (m)	N1 前面勾配	C 表込め土 の種類	N 盛土勾配	Ho/H 高さ比	B 底版幅 (m)	NF 鉛直力 (kN)	HF 水平力 (kN)	M モーメント (kN-m)	e 偏心距離 (m)	地盤反力度		F <sub>s</sub> 滑動 安全率	GW 断面形 状番号	
										q <sub>1</sub> (kN/m <sup>2</sup> )	q <sub>2</sub> (kN/m <sup>2</sup> )			
3.00	0.4	C1	2.0	水平	0.00	1.800	90.8	29.1	1.71	0.019	54	47	1.56	GW 53
				0.25	2.200	116.0	38.7	4.30	0.037	58	48	1.50	GW 55	
				0.50	2.400	131.0	43.6	4.15	0.032	59	50	1.50	GW 56	
			0.75	2.600	145.0	46.9	2.49	0.017	58	54	1.55	GW 57		
			1.00	2.600	145.0	46.1	2.39	0.017	58	54	1.57	GW 57		
			1.8	0.25	2.400	130.0	42.0	3.72	0.029	58	50	1.54	GW 56	
				0.50	2.600	147.0	48.5	2.71	0.018	59	54	1.51	GW 57	
				0.25	2.400	131.0	43.3	4.08	0.031	59	50	1.51	GW 56	
			C2	水平	0.00	2.400	125.0	40.1	6.61	0.053	59	45	1.55	GW 56

材料表

(1m当たり)

GW 断面形状番号	H (m)	B (m)	コンクリート (m <sup>3</sup> )	型枠 (m <sup>2</sup> )	基礎材 (m <sup>2</sup> )
GW 52	1.00	0.80	0.600	2.077	
	1.50	1.00	1.050	3.116	
	2.00	1.20	1.600	4.154	
	2.50	1.40	2.250	5.193	
GW 53	3.00	1.60	3.000	6.231	
	1.00	0.87	0.635	2.079	
	1.50	1.10	1.125	3.119	
	2.00	1.33	1.730	4.158	
GW 54	2.50	1.57	2.463	5.198	
	3.00	1.80	3.300	6.238	
	1.00	0.93	0.665	2.085	
	1.50	1.20	1.200	3.129	
GW 55	2.00	1.47	1.870	4.172	
	2.50	1.73	2.663	5.214	
	3.00	2.00	3.600	6.258	
	1.00	1.00	0.700	2.097	
GW 56	1.50	1.30	1.275	3.145	
	2.00	1.60	2.000	4.194	
	2.50	1.90	2.875	5.242	
	3.00	2.20	3.900	6.291	
GW 57	1.00	1.07	0.735	2.113	
	1.50	1.40	1.350	3.168	
	2.00	1.73	2.130	4.223	
	2.50	2.07	3.088	5.281	
GW 57	3.00	2.40	4.200	6.336	
	1.00	1.13	0.765	2.130	
	1.50	1.50	1.425	3.197	
	2.00	1.87	2.270	4.263	
2.50	2.23	3.288	5.327		
3.00	2.60	4.500	6.393		

設計条件

項目	記号	単位	数値
擁壁高	H	m	
盛土高	Ho	m	
表込め土の種類	C	-	
盛土勾配	1:N	-	
高さ比	Ho/H	-	
単位体積	土砂	kN/m <sup>3</sup>	
重量	コンクリート	kN/m <sup>3</sup>	23
コンクリート設計基準強度	$\sigma_{ok}$	N/mm <sup>2</sup>	18
滑動摩擦係数	$\mu$	-	
滑動安全率	F <sub>s</sub>	-	1.5

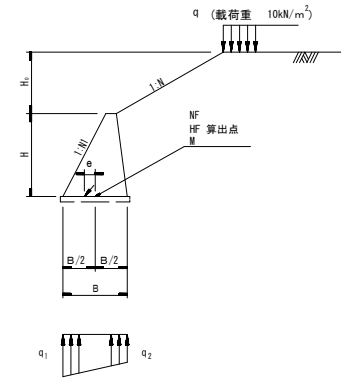
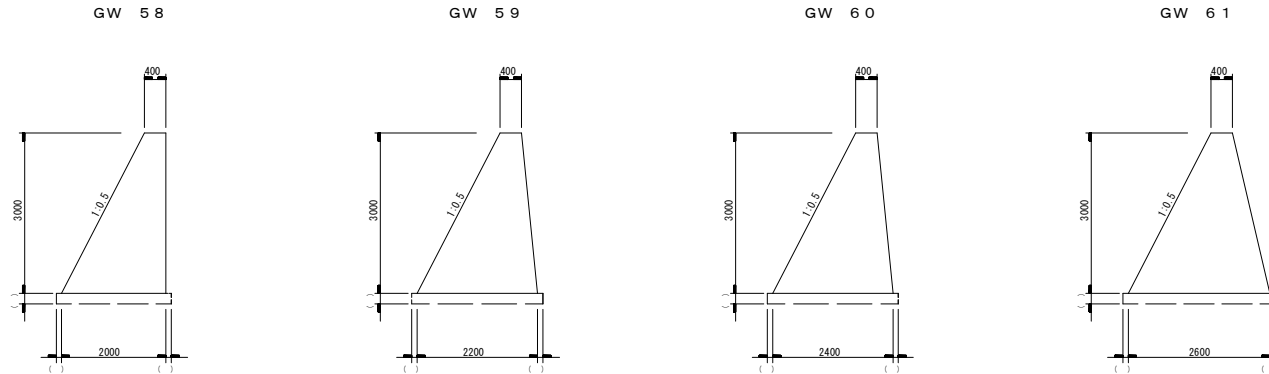
## 注意事項

- 断面図には、擁壁背面の盛土形状を明記すること。
- 本図は、1mあたりの設計であり、地震は考慮していない。
- 中間の設計条件に対しては、直近上位のものを記入すること。
- 設計条件の空欄には、該当する設計条件を記入すること。
- 擁壁高さが、2.5m以上で中位の砂質地盤を支持地盤とする場合、根入れの深さは、擁壁高さの0.2倍以上を確保することが望ましい。
- 基礎材は、基礎地盤の状況に応じて別途設計し、材種、壁厚および数量を該当する箇所に記入すること。
- 伸縮目地の間隔は、1.0m以下とすること。また、擁壁前面にV字型の鉛直打継目を設けるのが望ましく、その間隔は、5m以下を標準とする。
- 設計条件に該当する断面以外には×印をつけ、間違いないようにしておくこと。
- 水抜管は、塩化ビニールパイプ(φ75)を壁面3m<sup>2</sup>につき1箇所設置すること。
- 水抜孔周辺は、吸出し防止工を施工すること。

図番

# 場所打擁壁工（構造物単位）－重力式コンクリート擁壁

## 断面図



数値表：滑动摩擦係数  $\mu = 0.6$  の場合

H 擁壁高 (m)	N1 前面勾配	C 表込め土の の種類	N 盛土勾配	Ho/H 高さ比	B 底版幅 (m)	NF 鉛直力 (kN)	HF 水平力 (kN)	M モーメント (kN-m)	e 偏心距離 (m)	地盤反力度		Fs 滑動 安全率	GW 断面形 状番号	
										q1	q2			
										(kN/m <sup>2</sup> )	(kN/m <sup>2</sup> )			
3.00	0.5	C1	2.0	水平	0.00	2.000	96.0	28.0	-7.290	-0.076	37	59	2.06	GW 58
				0.25	2.000	98.0	32.3	-4.960	-0.051	42	56	1.82	GW 58	
				0.50	2.000	98.6	33.5	-4.310	-0.044	43	56	1.77	GW 58	
				0.75	2.000	98.3	32.9	-4.630	-0.047	42	56	1.79	GW 58	
				1.00	2.000	98.2	32.7	-4.720	-0.048	42	56	1.80	GW 58	
				0.25	2.000	98.4	33.2	-4.490	-0.046	42	56	1.78	GW 58	
			1.8	0.50	2.000	99.5	35.5	-3.220	-0.032	45	55	1.68	GW 58	
				0.75	2.000	99.9	36.2	-2.830	-0.028	46	54	1.65	GW 58	
				1.00	2.000	99.7	35.9	-3.020	-0.030	45	54	1.67	GW 58	
				0.25	2.000	99.0	34.4	-3.790	-0.038	44	55	1.73	GW 58	
				0.50	2.000	101.0	38.7	-1.490	-0.015	48	53	1.57	GW 58	
				0.75	2.200	115.0	45.0	-0.690	-0.006	51	53	1.53	GW 59	
	1.5	1.00	2.400	129.0	50.9	-1.410	-0.011	52	55	1.53	GW 60			
		水平	0.00	2.000	96.2	33.3	-2.160	-0.022	45	51	1.73	GW 58		
		0.25	2.000	98.6	39.4	1.520	0.015	52	47	1.50	GW 58			
		0.50	2.400	124.0	48.3	1.700	0.014	53	50	1.54	GW 60			
		0.75	2.600	138.0	53.3	0.541	0.004	54	53	1.56	GW 61			
		1.00	2.600	139.0	54.2	0.836	0.006	54	53	1.54	GW 61			
	2.0	C2	0.25	2.200	110.0	42.9	1.540	0.014	52	48	1.54	GW 59		
			0.50	2.600	138.0	53.4	0.566	0.004	54	53	1.56	GW 61		
			水平	0.00	2.200	107.0	41.4	3.670	0.034	53	44	1.55	GW 59	
		C3	水平	0.00	2.200	107.0	41.4	3.670	0.034	53	44	1.55	GW 59	

(1m当たり)

材料表

GW 断面形状番号	H (m)	B (m)	コンクリート (m <sup>3</sup> )	型枠 (m <sup>2</sup> )	基礎材 (m <sup>2</sup> )
GW 58	1.00	0.93	0.665	2.118	
	1.50	1.20	1.220	2.178	
	2.00	1.47	1.870	4.237	
	2.50	1.73	2.663	5.296	
GW 59	3.00	2.00	3.600	6.356	
	1.00	1.00	0.700	2.123	
	1.50	1.30	1.275	3.185	
	2.00	1.60	2.000	4.246	
GW 60	2.50	1.90	2.875	5.308	
	3.00	2.20	3.900	6.369	
	1.00	1.07	0.735	2.132	
	1.50	1.40	1.350	3.198	
GW 61	2.00	1.73	2.130	4.263	
	2.50	2.07	3.088	5.330	
	3.00	2.40	4.200	6.395	
	1.00	1.13	0.765	2.144	
GW 61	1.50	1.50	1.425	3.217	
	2.00	1.87	2.270	4.291	
	2.50	2.23	3.288	5.361	
	3.00	2.60	4.600	6.435	

(1m当たり)

設計条件

項目	記号	単位	数値
擁壁高	H	m	
盛土高	Ho	m	
表込め土の種類	C	-	
盛土勾配	1:N	-	
高さ比	Ho/H	-	
単位体積	土砂	kN/m <sup>3</sup>	
重量	コンクリート	kN/m <sup>3</sup>	23
コンクリート設計基準強度	$\sigma_{ck}$	N/mm <sup>2</sup>	18
滑动摩擦係数	$\mu$	-	
滑动安全率	Fs	-	1.5

## 注意事項

- 断面図には、擁壁背面の盛土形状を明記すること。
- 本図は、1mあたりの設計であり、地震は考慮していない。
- 中間の設計条件に対しては、直近上位のものを記入すること。
- 設計条件の空欄には、該当する設計条件を記入すること。
- 擁壁高さが、2.5m以上で中位の砂質地盤を支持地盤とする場合、根入れの深さは、擁壁高さの0.2倍以上を確保することが望ましい。
- 基礎材は、基礎地盤の状況に応じて別途設計し、材種、壁厚および数量を該当する箇所に記入すること。
- 伸縮目地の間隔は、1.0m以下とすること。また、擁壁前面にV字型の鉛直打継目を設けるのが望ましく、その間隔は、5m以下を標準とする。
- 設計条件に該当する断面以外には×印をつけ、間違いないようにしておくこと。
- 水抜管は、塩化ビニールパイプ(φ75)を壁面3m<sup>2</sup>につき1箇所設置すること。
- 水抜孔周辺は、吸出し防止工を施工すること。

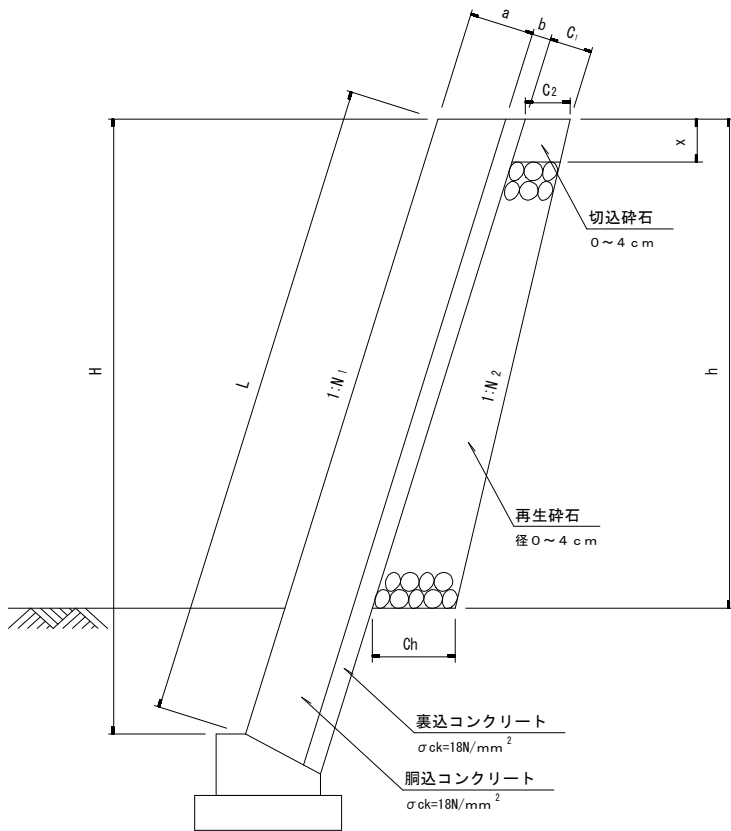
数値表：滑动摩擦係数  $\mu = 0.5$  の場合

H 擁壁高 (m)	N1 前面勾配	C 表込め土の の種類	N 盛土勾配	Ho/H 高さ比	B 底版幅 (m)	NF 鉛直力 (kN)	HF 水平力 (kN)	M モーメント (kN-m)	e 偏心距離 (m)	地盤反力度		Fs 滑動 安全率	GW 断面形 状番号	
										q1	q2			
										(kN/m <sup>2</sup> )	(kN/m <sup>2</sup> )			
3.00	0.5	C1	2.0	水平	0.00	2.000	96.0	28.0	-7.290	-0.076	37	59	1.71	GW 58
				0.25	2.000	98.0	32.3	-4.960	-0.051	42	56	1.52	GW 58	
				0.50	2.200	110.0	36.5	-4.480	-0.041	44	56	1.51	GW 59	
				0.75	2.200	110.0	36.1	-4.670	-0.043	44	56	1.52	GW 59	
				1.00	2.200	110.0	35.7	-4.810	-0.044	44	56	1.53	GW 59	
				0.25	2.200	110.0	35.8	-4.770	-0.044	44	56	1.53	GW 59	
			1.8	0.50	2.600	136.0	44.4	-6.240	-0.046	47	58	1.54	GW 61	
				0.25	2.400	122.0	39.7	-5.120	-0.042	46	56	1.54	GW 60	
				水平	0.00	2.200	107.0	35.4	-2.320	-0.022	46	51	1.51	GW 59

(1m当たり)

図番

# ブロック積工、練石積工、裏込工 (道路用)



任意の高さにおける裏込碎石計算式 (m³)
$A = \left[ C_2 + \frac{h(N_1 - N_2)}{2} \right] \cdot h$
天端部分の裏込碎石を省略する場合の任意の高さにおける裏込碎石計算式 (m³)
$A = \left[ C_2 + \frac{(h+x)(N_1 - N_2)}{2} \right] \cdot (h-x)$
x : 裏込碎石を省略する高さ

- 注意事項
- よく締った地山の切土に使用の場合は下記による。
    - 裏込碎石を上下等厚  $C_1 = 40\text{cm}$  とする。ただし、背面が岩で湧水がない場合は裏込碎石を省略する。
    - 前面勾配  $N_1$  を1ランク下げることができる。(寸法表欄の ( ) 書部分を使用できる。)
  - 鉛直方向目地の間隔は2.0m以下とすること。
  - 擁壁背面の水抜きには特に注意し、水抜パイプを  $3\text{m}^2$  に1箇所設けVPφ7.5mm程度のもを使用すること。(水抜孔周辺は吸出し防止工を施工すること)
  - 擁壁天端が田および道路の場合で天端部分の裏込碎石が不要な場合は下記による。
    - 田の場合 : 天端から50cm裏込碎石を省略する。
    - 道路の場合 : 天端から舗装部分について裏込碎石を省略する。

R ( ) - U ( ) - N <sub>1</sub> ( ) - b ( ) - x ( )	裏込碎石の形状
裏込形状 土の種類 前面勾配 裏コン厚さ 裏砕の省略高さ	
R (A) - U ( ) - N <sub>1</sub> ( ) - b ( ) - x ( )	盛土部 (N <sub>2</sub> 勾配で裏込碎石を計上)
R (C) - U ( ) - N <sub>1</sub> ( ) - b ( ) - x ( )	切土部 (裏込碎石の厚さは40cm等厚)

## 寸法表

○印施工	工種	H (直高)	L (のり長)			a (控長)	b (裏コン厚さ)	N <sub>2</sub> (背面勾配), C <sub>1</sub>			x 裏砕の省略高
			N <sub>1</sub> =0.3	N <sub>1</sub> =0.4	N <sub>1</sub> =0.5			R (A) の場合		R (C) の場合	
								U <sub>1</sub> (基本の場合)	U <sub>2</sub> (背面土砂が良好な場合)		
	H 500-U-N <sub>1</sub> -b-x	500	522	539	559	350	100	N <sub>2</sub> =N <sub>1</sub> -0.1	C <sub>1</sub> =300	N <sub>2</sub> =N <sub>1</sub>	C <sub>1</sub> =400
	H1000-U-N <sub>1</sub> -b-x	1,000	1,044	1,077	1,118						
	H1500-U-N <sub>1</sub> -b-x	1,500	1,566	1,616	1,677						
	H2000-U-N <sub>1</sub> -b-x	2,000	(2,088)	2,154	2,236						
	H2500-U-N <sub>1</sub> -b-x	2,500	(2,610)	2,693	2,795						
	H3000-U-N <sub>1</sub> -b-x	3,000	(3,132)	3,231	3,354						
	H3500-U-N <sub>1</sub> -b-x	3,500	(3,770)	3,913							
	H4000-U-N <sub>1</sub> -b-x	4,000	(4,308)	4,473							
	H4500-U-N <sub>1</sub> -b-x	4,500	(4,847)	5,031							
	H5000-U-N <sub>1</sub> -b-x	5,000	(5,385)	5,590							

(参考)  $Ch = C_1 \sqrt{(N_1)^2 + 1} + h(N_1 - N_2)$

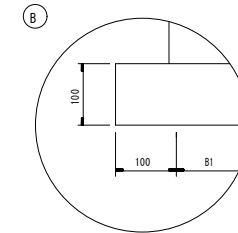
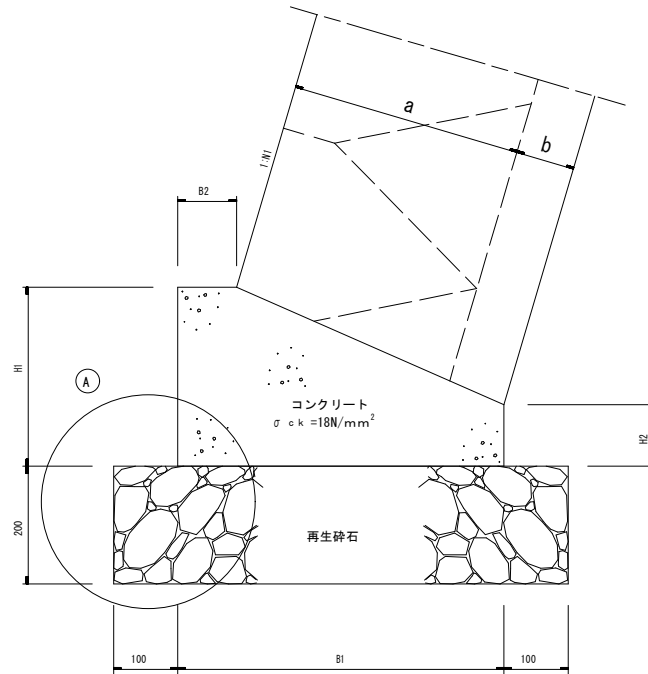
h	U	U <sub>1</sub> (基本の場合)			U <sub>2</sub> (背面土砂が良好な場合)			
		N <sub>1</sub>	0.3	0.4	0.5	0.3	0.4	0.5
0			315	325	335	210	215	225
500			365	375	385	260	265	275
1000			415	425	435	310	315	325
1500			465	475	485	360	365	375
2000			(515)	525	535	(410)	415	425
2500			(565)	575	585	(460)	465	475
3000			(615)	625	635	(510)	515	525
3500			(675)	685		(565)	575	
4000			(725)	735		(615)	625	
4500			(775)	785		(665)	675	
5000			(825)	835		(715)	725	

図番

基礎工（ブロック積用、石積用）

基礎の種類

区分	品質	規格・寸法
Ⓐ	再生砕石	0~4cm
Ⓑ	コンクリート	18-8-20BB



寸法表

(mm)

数量表

(1m当り)

O H H	工種	a	b	B1	B2	H1	H2	基礎				数量			
								再生砕石	コンクリート	型枠	コンクリート	再生砕石	コンクリート	型枠	コンクリート
	石積基礎工 b(0)	350	—	430	100	250	100	0.126	0.063	0.350	0.083				
	b(10)	350	100	520	100	300	100	0.144	0.072	0.400	0.114				
	b(15)	350	150	550	100	350	100	0.150	0.075	0.450	0.136				

図番

